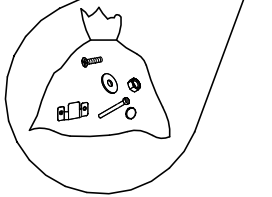
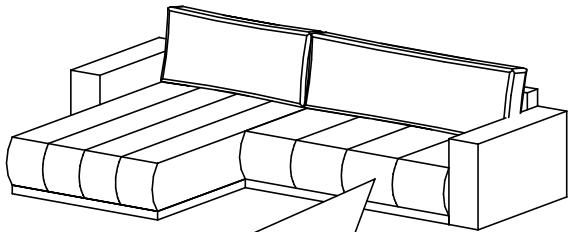
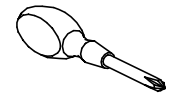
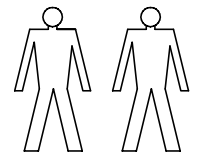
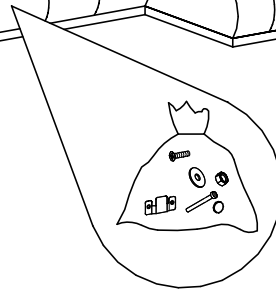
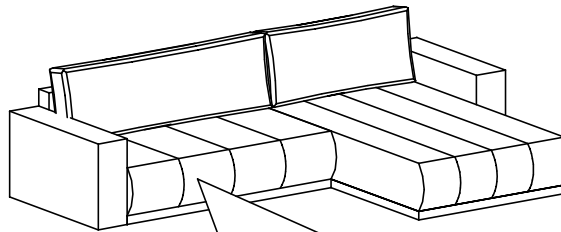


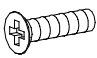
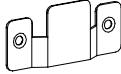
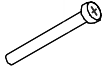

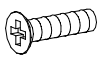
NAROŻNIK UNIWERSALNY II B

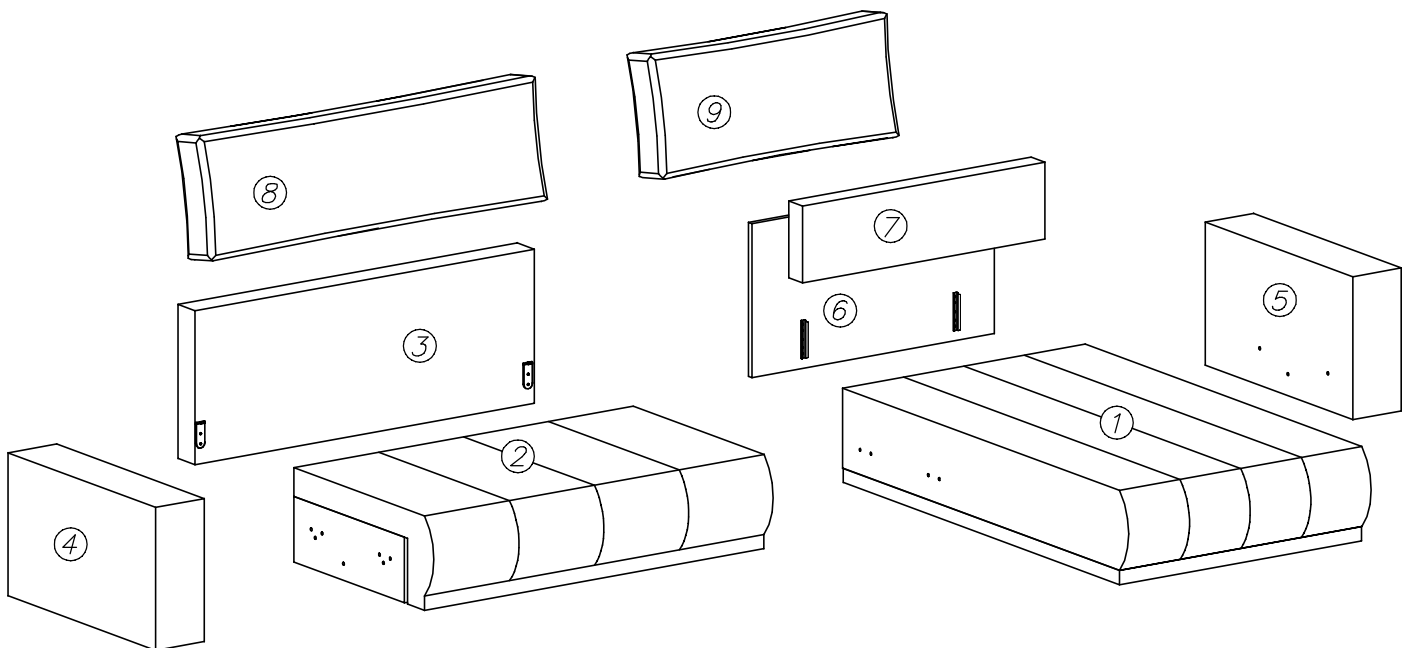
NAROŻNIK LEWY



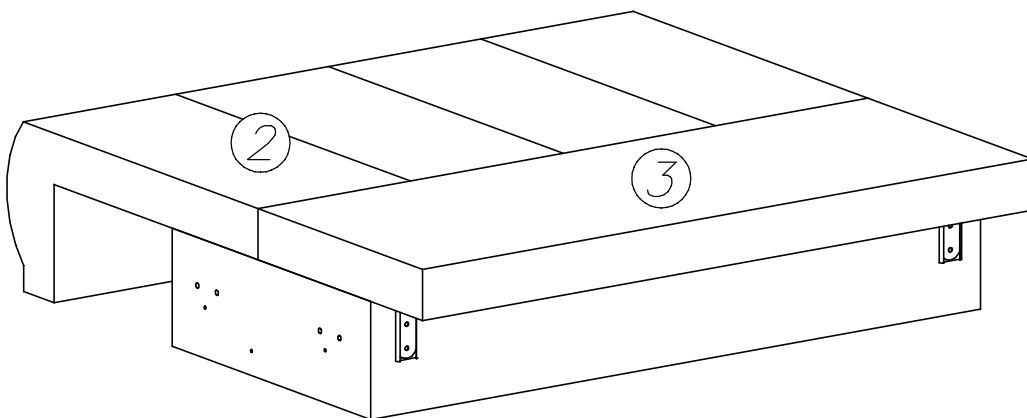
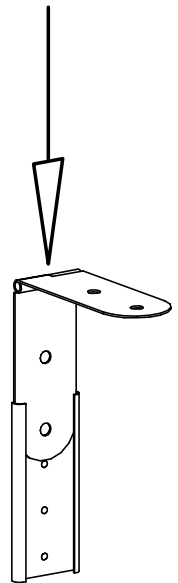
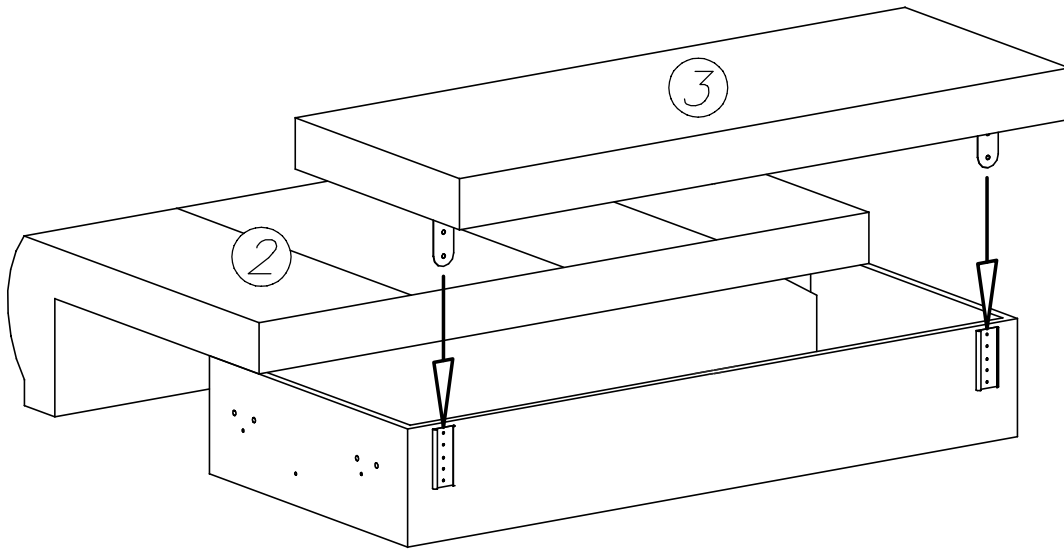
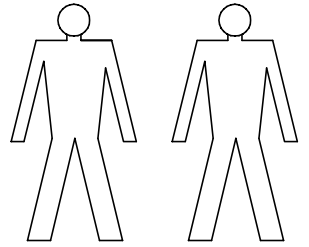
NAROŻNIK PRAWY



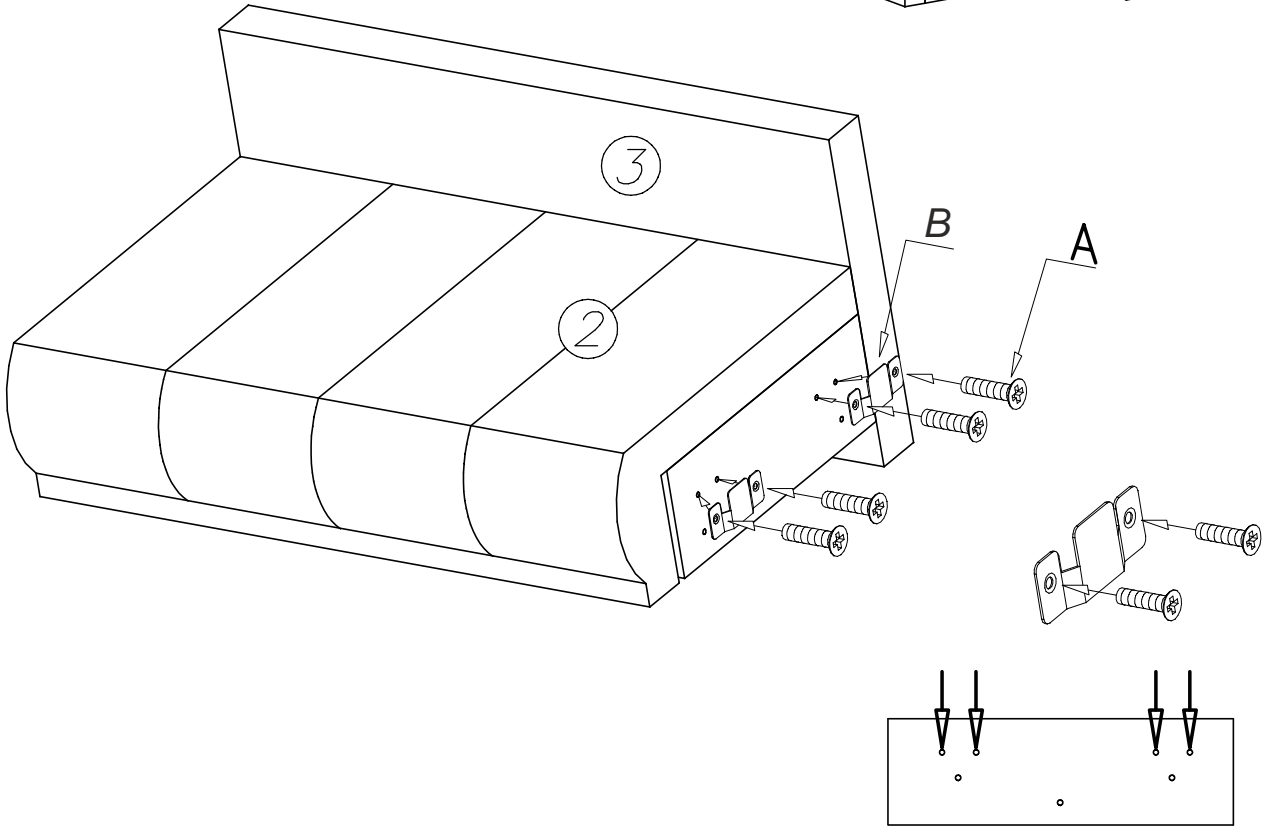
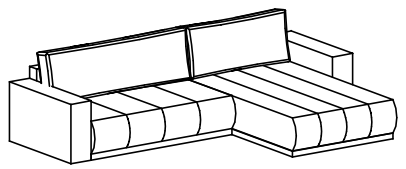
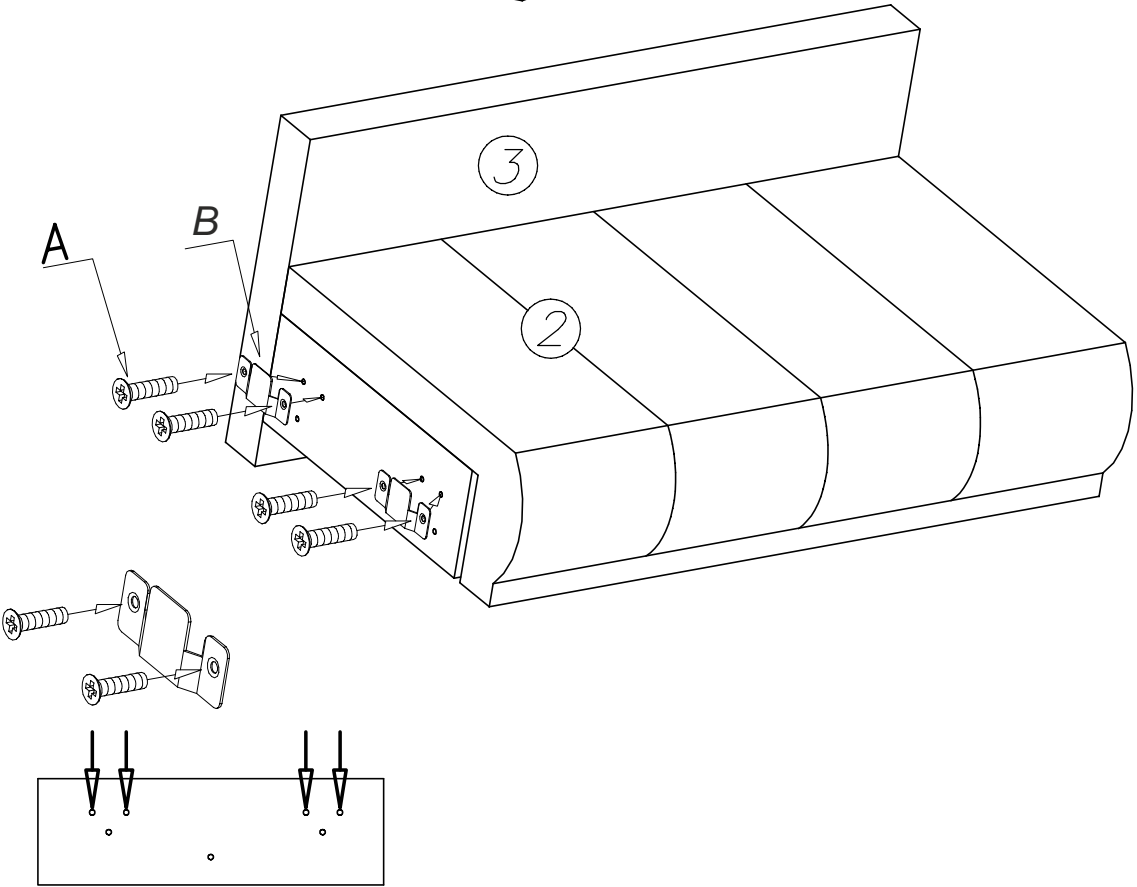
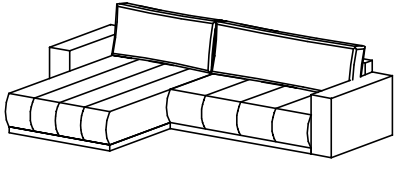
A	B	C	D	E	
					
M6x20	4x	M6x70	6x Ø8	8x M6x40	4x

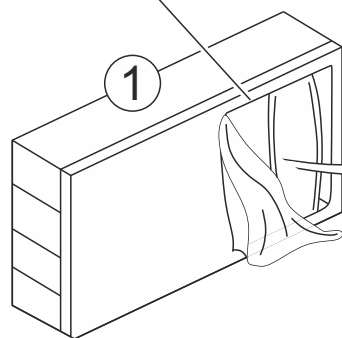
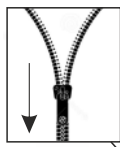
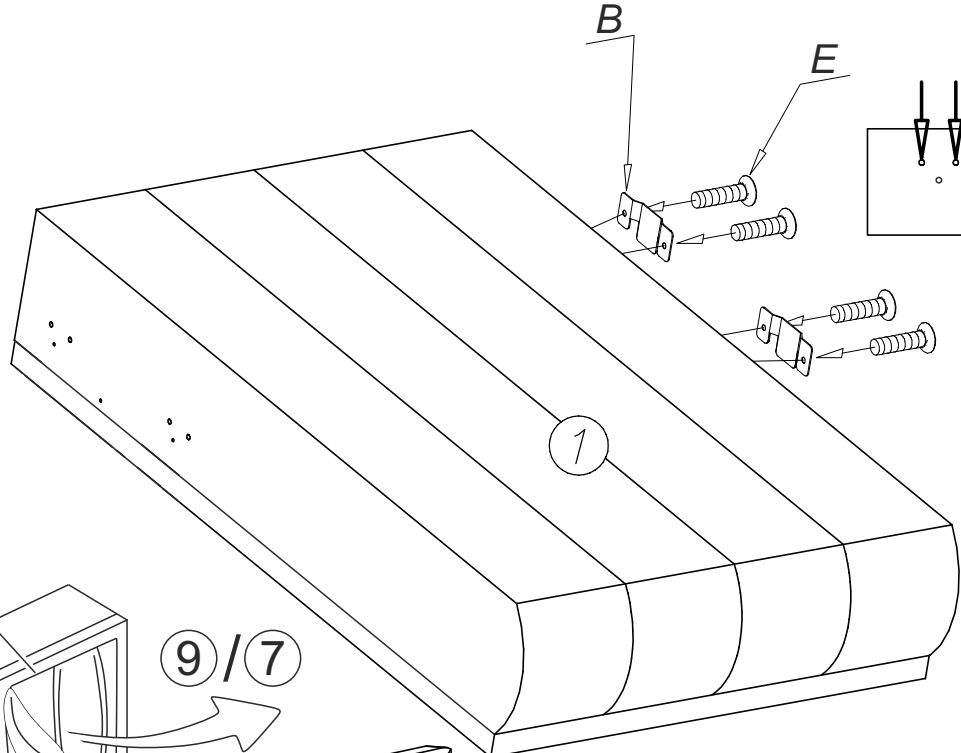
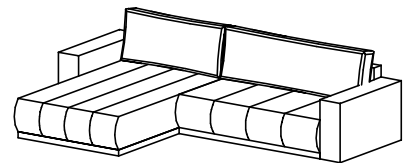


1

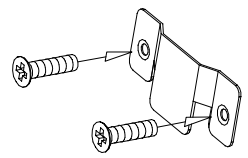
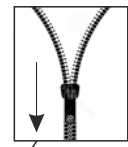
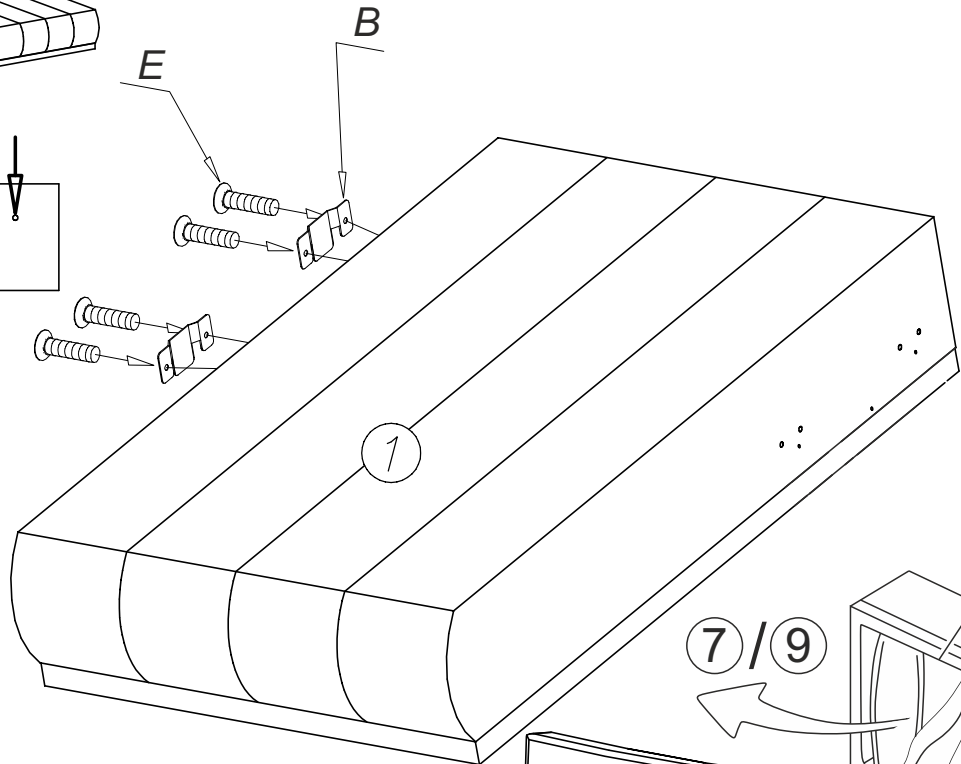
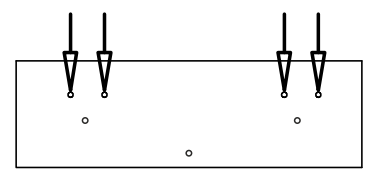
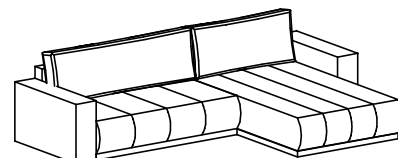
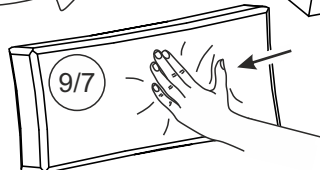


2

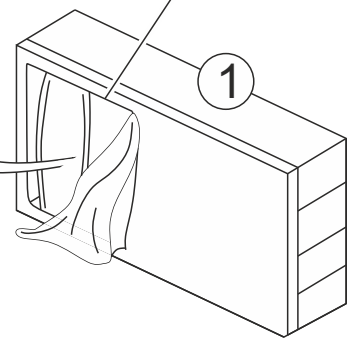
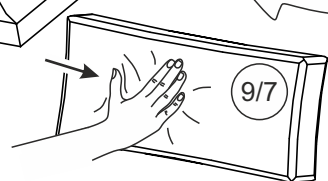


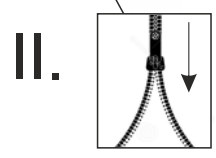
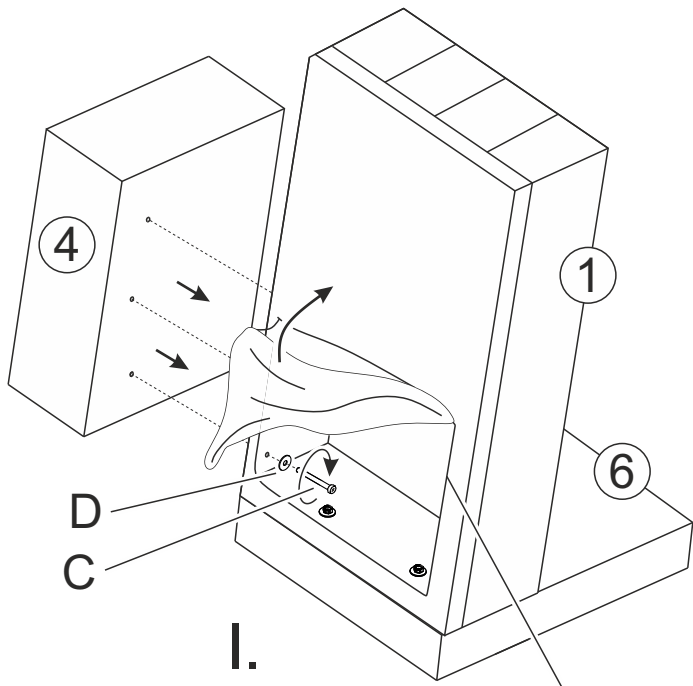
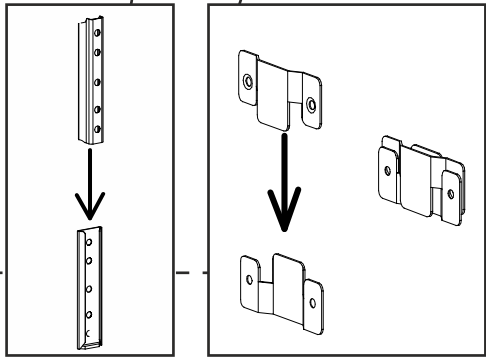
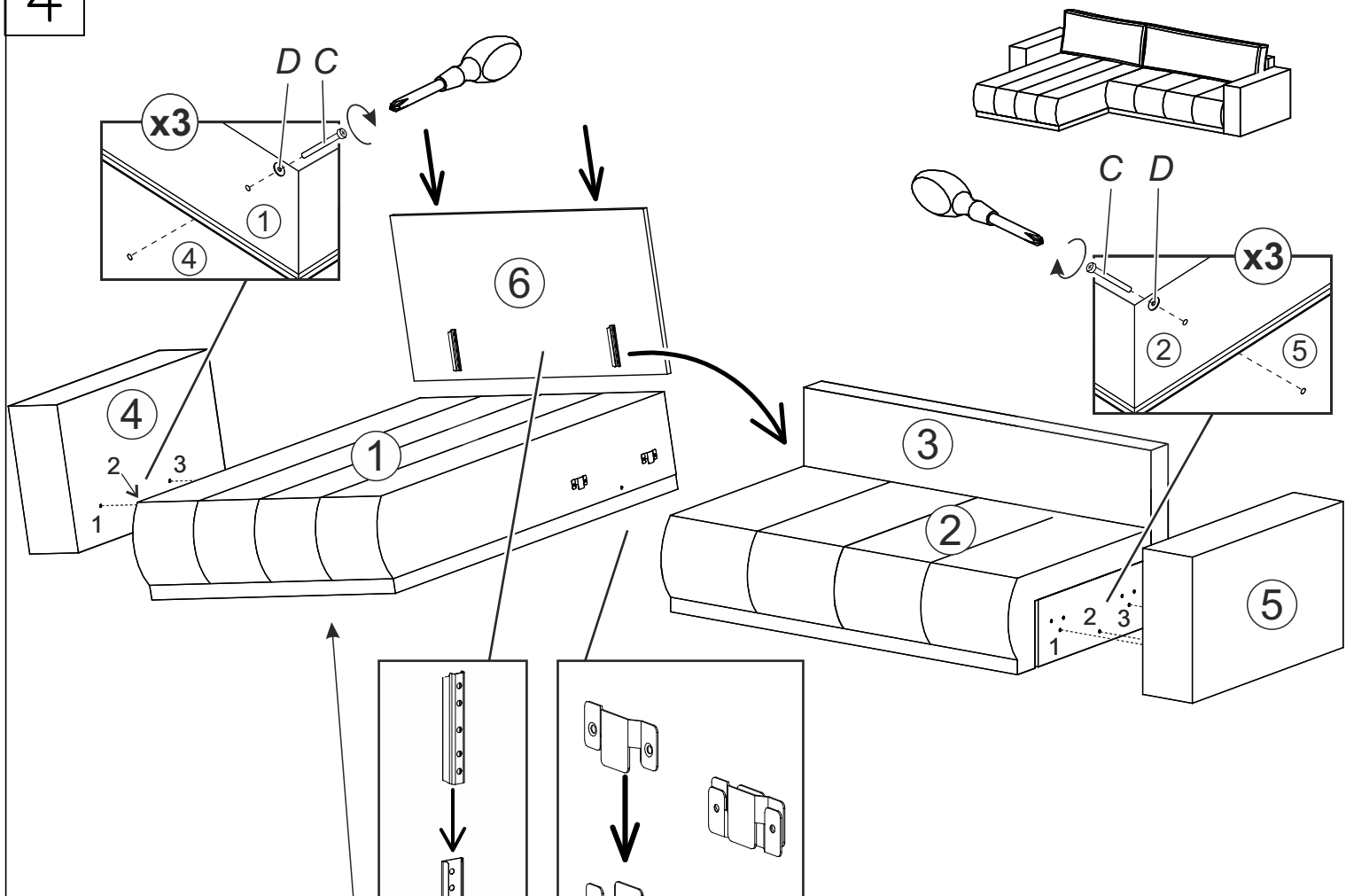


9 / 7

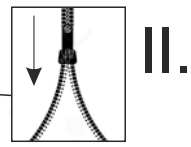
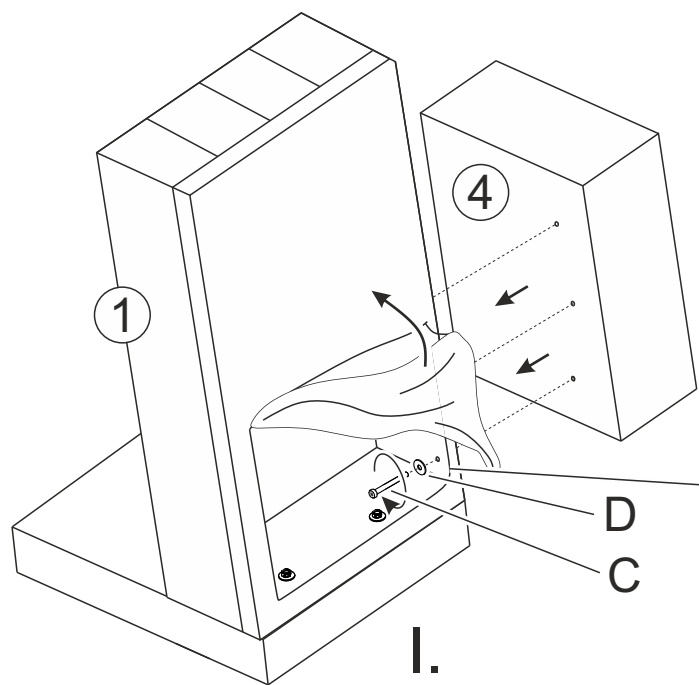
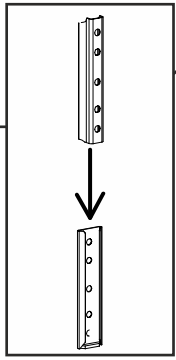
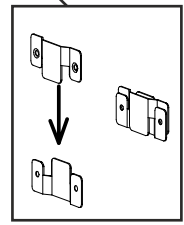
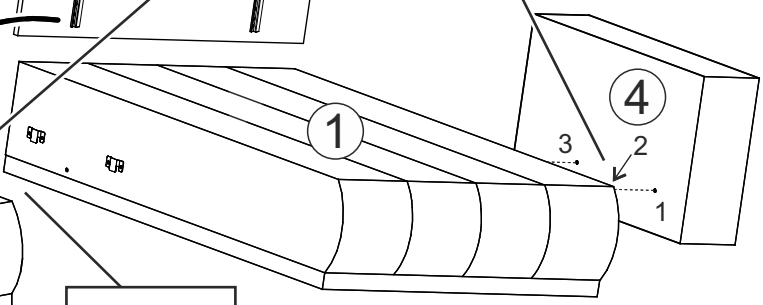
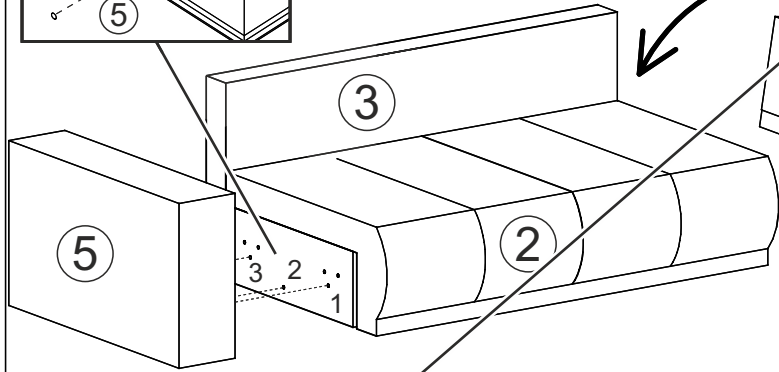
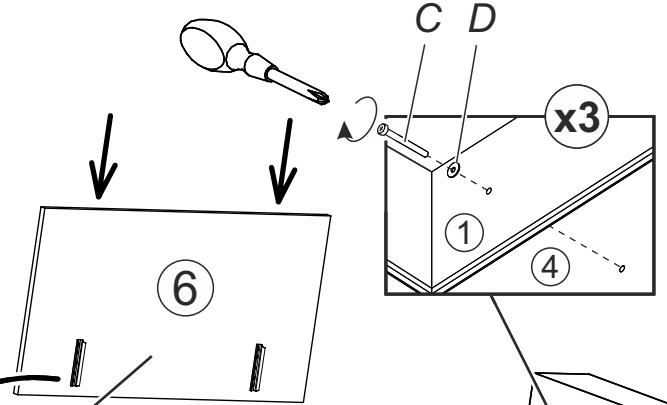
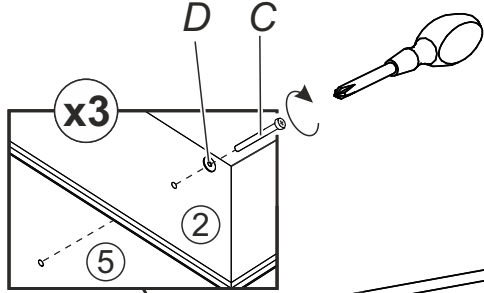
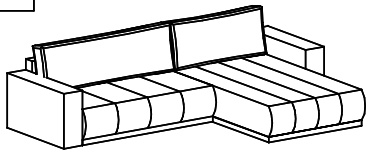


7 / 9





4



II.

I.

5

