

INSTRUCTION MANUAL



ИНСТРУКЦИЯ ПО ЭКСПЛУАТАЦИИ



KULLANIM KLAVUZU



NÁVOD K POUŽITÍ



BEDIENUNGSANLEITUNG



MANUAL DEL USUARIO



KEZELÉSI UTASÍTÁS



UPUTE ZA UPOTREBU



INSTRUKCJA OBSŁUGI



INSTRUCȚIUNI DE UTILIZARE



NÁVOD NA POUŽITIE



MANUEL INSTRUCTIONS



GEBRUIKSAANWIJZING



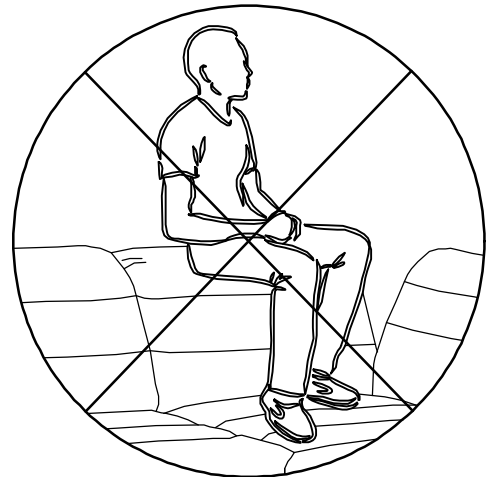
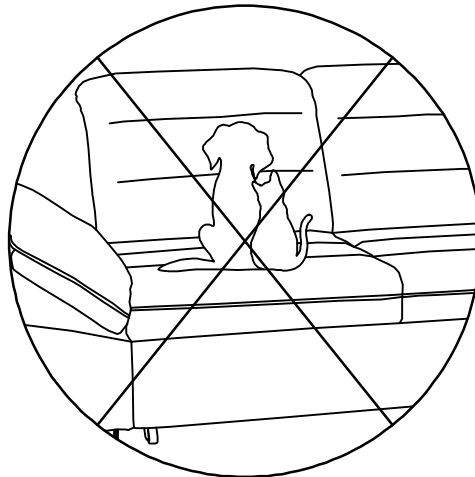
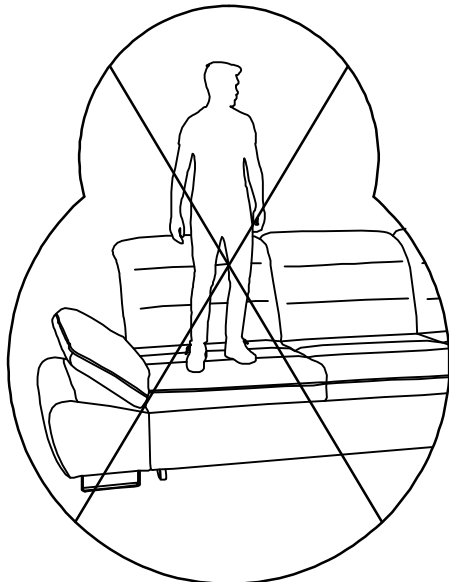
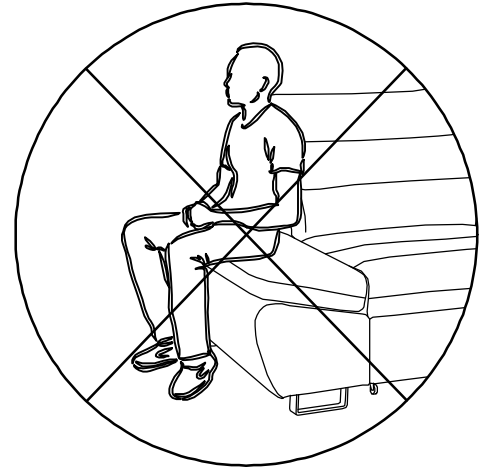
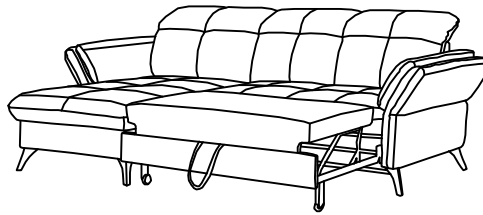
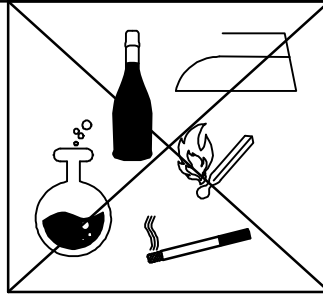
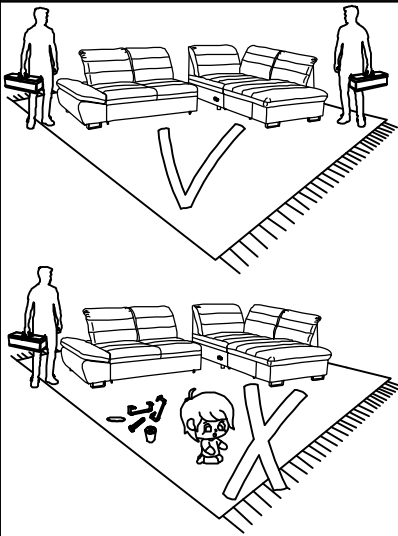
MANUAL DO USUÁRIO

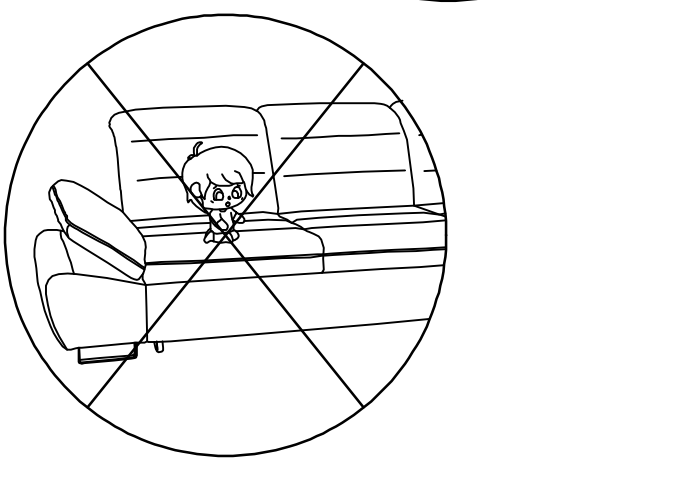
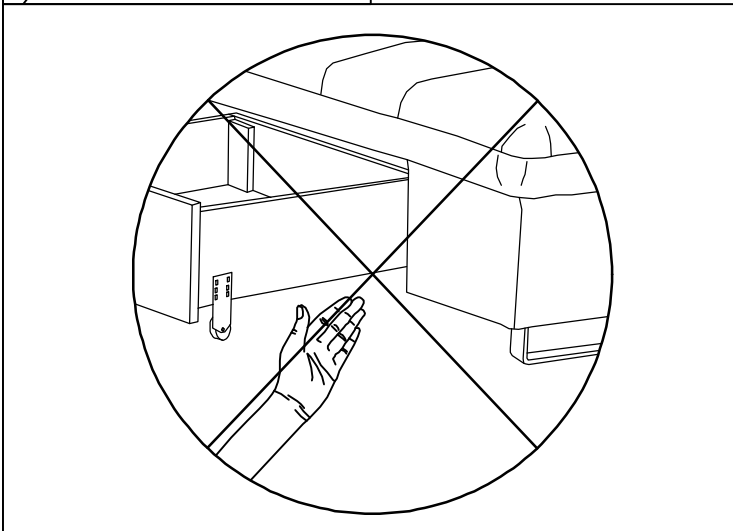
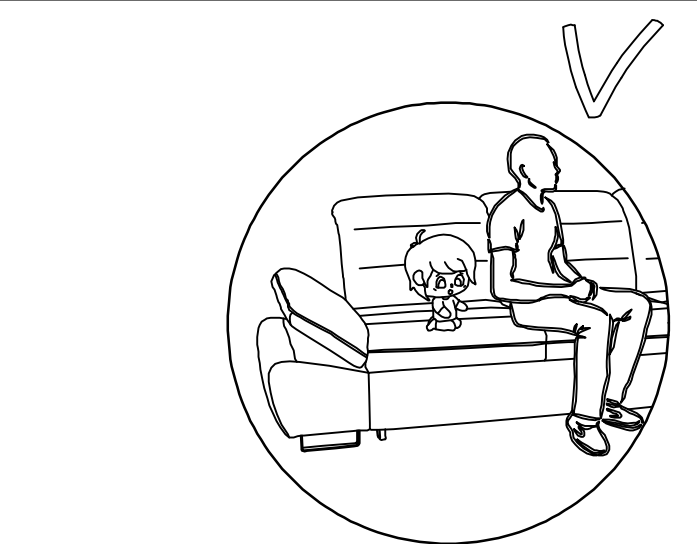
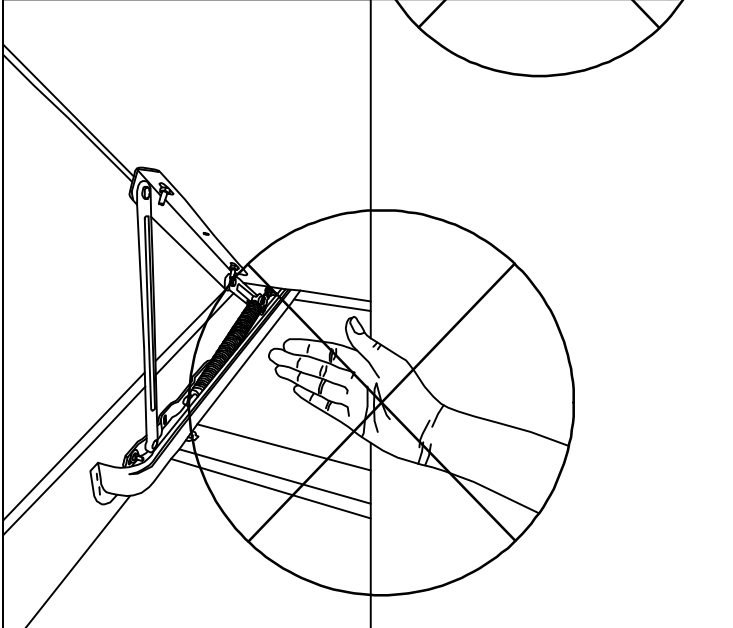
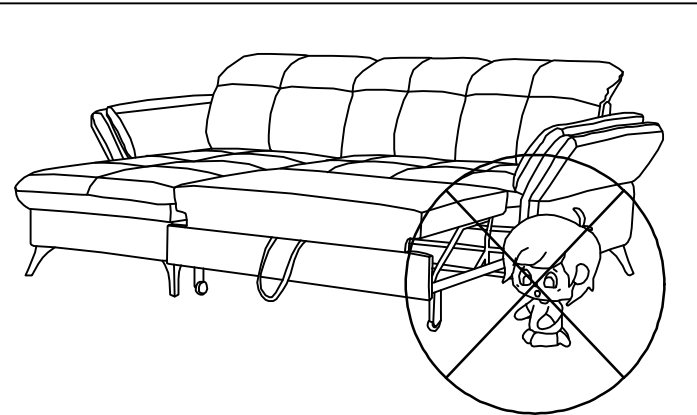
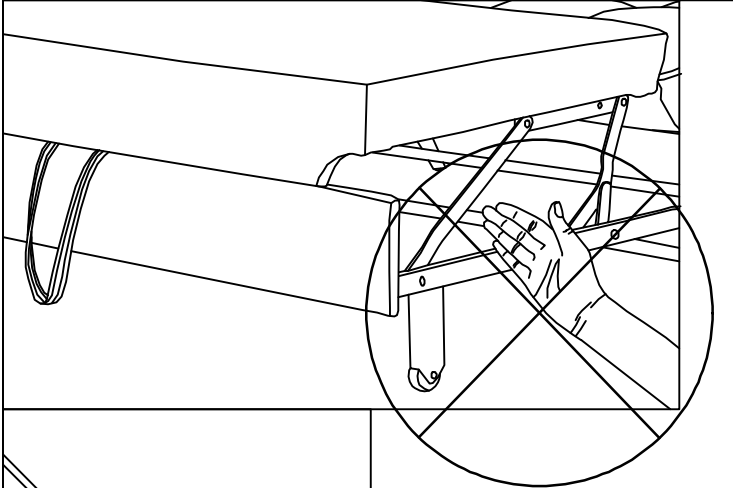
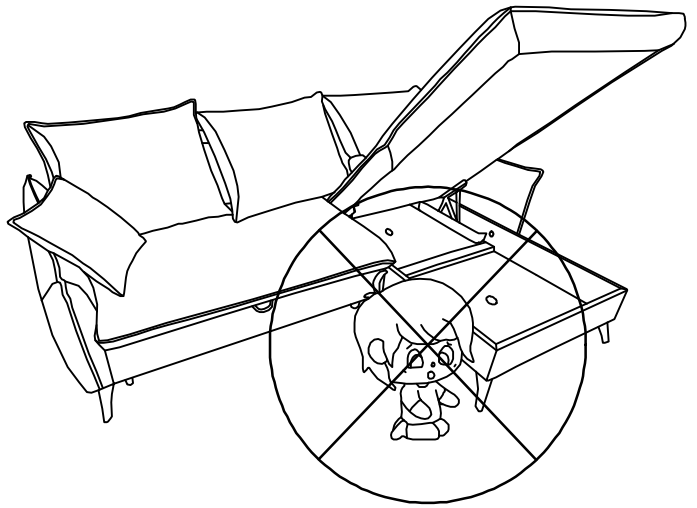
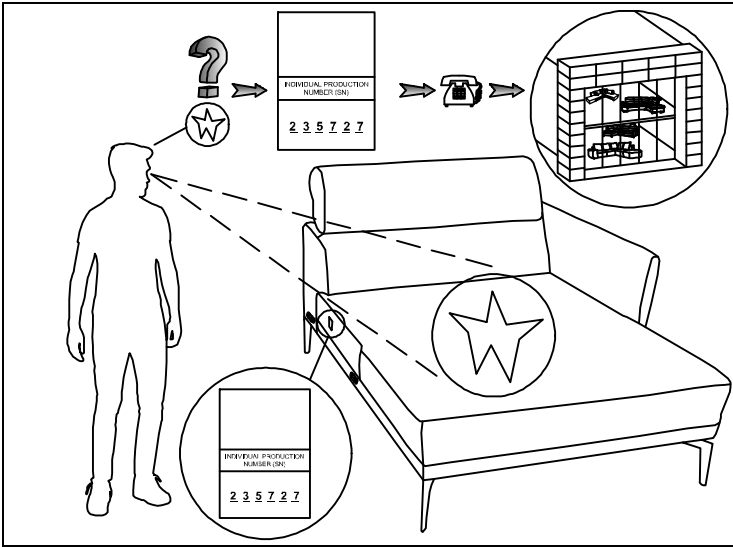


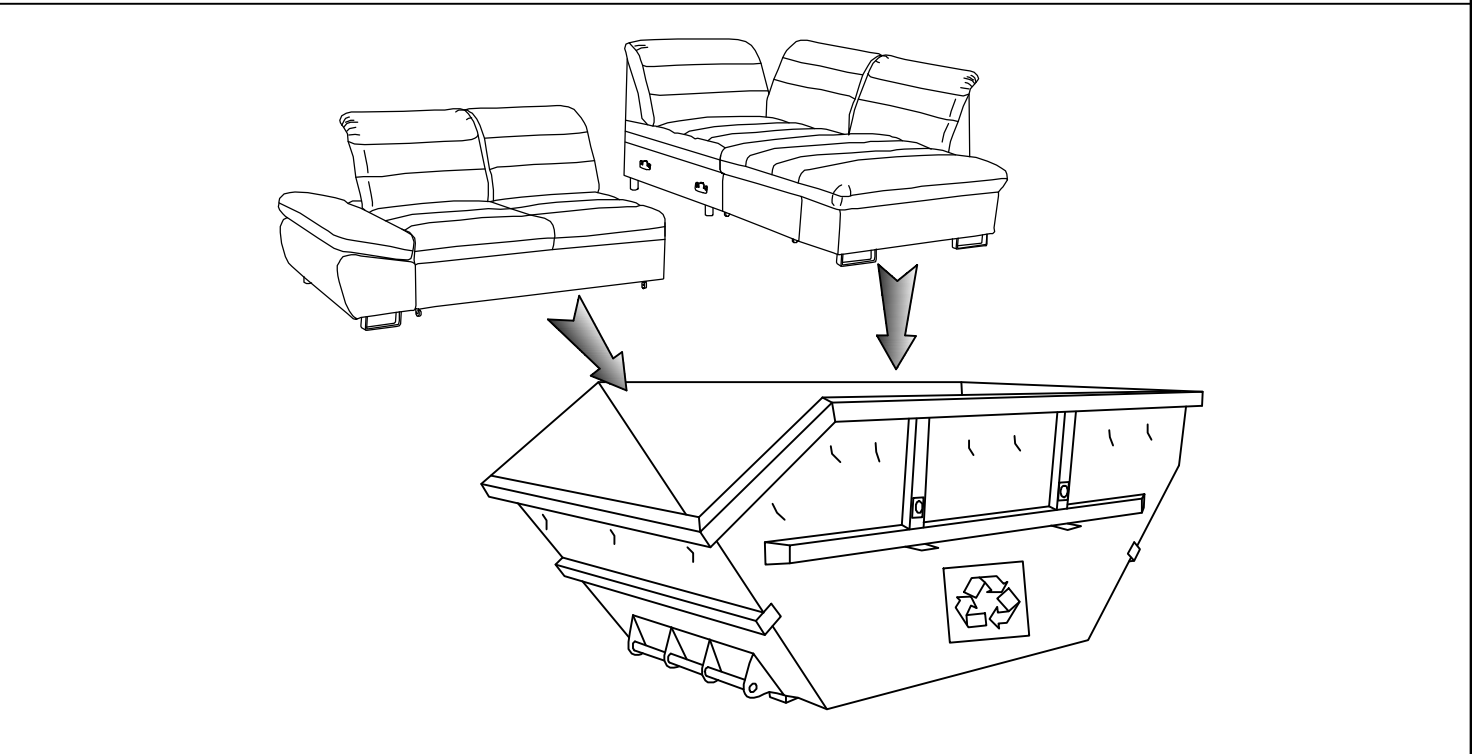
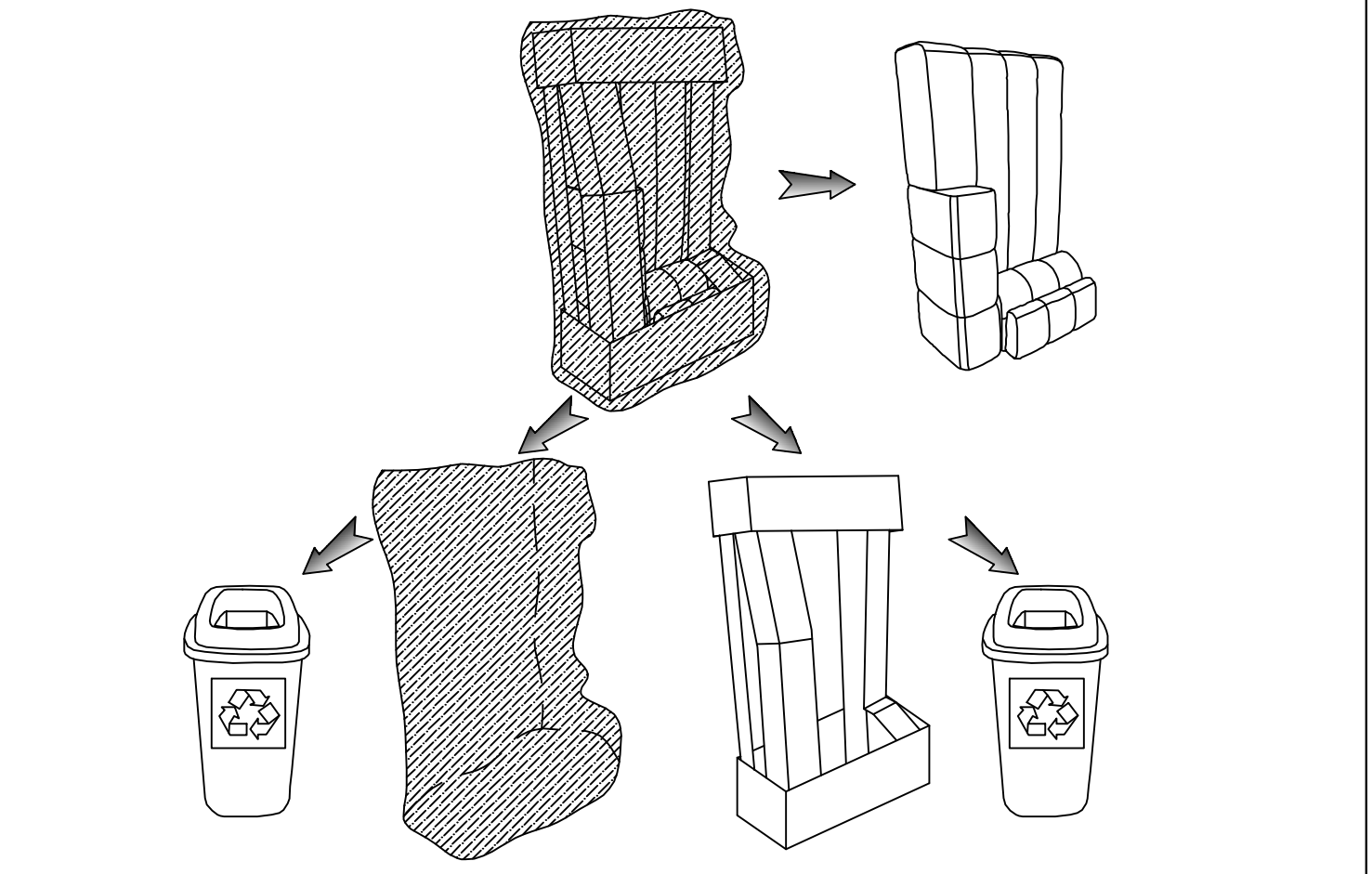
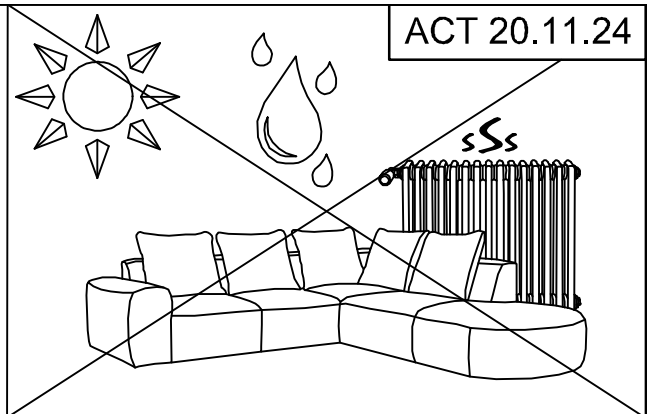
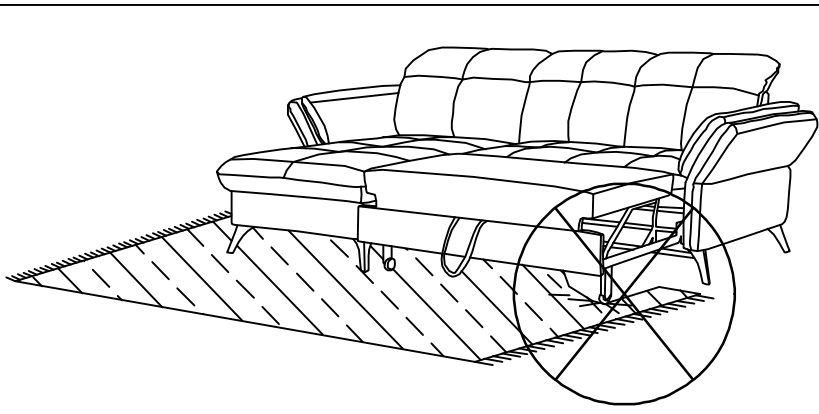
MANUALE DI ISTRUZIONI



NAVODILA ZA UPORABO







## Zasady użytkowania i konserwacji mebli tapicerowanych

Dziękujemy, że zdecydowali się Państwo na zakup naszych mebli tapicerowanych.

Nasze wyroby produkowane są z najwyższą starannością, przez wyspecjalizowanych pracowników.

Przedstawimy Państwu kilka porad przed pierwszym użyciem produktu, dzięki którym mebel będzie służył jeszcze dłużej.

1. Dostarczony mebel przed rozpakowaniem należy sprawdzić, czy nie posiada żadnych zewnętrznych uszkodzeń. Jeśli opakowanie jest zniszczone (rozdarte, zgniecione itp.) zaleca się wykonanie zdjęć uszkodzeń. Będzie to podstawa do zgłoszenia reklamacji.
2. Proszę sprawdzić czy ilość paczek zgadza się z zamówieniem.
3. Prosimy o ostrożne rozpakowywanie mebli bez użycia ostrych narzędzi (np. noży).
4. **Przy rozpakowywaniu mebli należy zachować szczególną uwagę na pozostałości opakowań. Muszą one zostać zabezpieczone przed dziećmi czy zwierzętami domowymi! Niedopilnowanie tego może grozić poważnymi konsekwencjami!**
5. Elementy opakowań należy poddać recyklingowi (zgodnie z obowiązującymi zasadami w danym państwie)
6. Meble modułowe wymagają samodzielnego złożenia poszczególnych elementów - poprzez łączniki. Szczegółowa instrukcja powinna znajdować się na zewnątrz lub w środku opakowania. Jeśli mebel wydaje nienaturalne dźwięki przy użytkowaniu lub elementy nie są odpowiednio spasowane do siebie, to należy sprawdzić czy wszystkie łączniki są prawidłowo połączone.
7. Podczas ustawiania mebla, elementy przenosimy chwytając od spodu mebla za sztywne elementy konstrukcji (mebel przenosimy w elementach, a nie w całości!). Nie wolno przenosić mebla trzymając go za obicie, pianki i inne delikatne elementy. Może to spowodować trwałe uszkodzenie. Mebel powinien być przenoszony w inne miejsce, nie wolno go przesuwac po powierzchniach takich jak podłoga.
8. Przed użytkowaniem mebla należy sprawdzić czy wszystkie nóżki są odpowiednio zabezpieczone przed rysowaniem powierzchni, na których stoi mebel. Wszystkie krawędzie stykające się z podłożem powinny być zabezpieczone np. poprzez naklejenie filców ochronnych.
9. W pierwszym okresie użytkowania mebla, każdy z elementów może wydzielać tzw. zapach nowości. Zapach ten stopniowo będzie się zmniejszał do minimum.
10. Jeśli mebel wymaga montażu, lub posiada funkcję (funkcję spania, pojemnik, regulowane oparcia, zagłówki, podłokietniki czy mechanizm elektryczny) to przed użytkowaniem należy zapoznać się z instrukcją. W razie wystąpienia jakichkolwiek problemów z elementami ruchomymi (funkcję spania, pojemnik, regulowane oparcia, zagłówki, podłokietniki czy mechanizm elektryczny) należy taką sytuację bezzwłocznie zgłosić Sprzedawcy i zaprzestać użytkowania uszkodzonego elementu.
11. Meble muszą być użytkowane zgodnie z ich przeznaczeniem. Należy je chronić przed uszkodzeniami mechanicznymi.  
Zabrania się:  
- siadania lub stawania na zagłówkach, podłokietnikach, oparciach.  
Elementy te, nie są przystosowane do nacisku całego ciężaru człowieka.
12. Nie należy narażać mebla na mocny punktowy nacisk (np. skakanie po meblu), ponieważ może to spowodować rozejście, rozdarcie tkaniny lub pęknięcie stelaża.
13. W pojemnikach na pościel nie należy przechowywać ciężkich przedmiotów, nie można również przekraczać objętości pojemnika. Pojemnik jest przystosowany do przechowywania pościeli.
14. W meblach posiadających odsłonięte mechanizmy (funkcja spania, pojemnik na pościel itp.) może opadać metalowy pył, który najpierw należy usunąć odkurzaczem, a potem wytrzeć ściereczką. Metalowe mechanizmy wymagają okresowego smarowania produktami do tego przeznaczonymi (np. wazelina techniczna). Pozwoli to wyeliminować pojawiające skrzypienie, czy też nadmierne zużycie elementów.
15. Meble posiadające wbudowany mechanizm rozkładania (funkcja spania) przeznaczone są do okazjonalnego spania i nie zastępują mebli do tego przeznaczonych – mebli sypialnianych.
16. Jeśli mebel obity jest tkaniną posiadającą wzory, dopuszczalne jest „niepasowanie wzoru” pomiędzy poszczególnymi elementami.
17. Tkaniny zamszowe posiadają większą siłę tarcia niż inne tkaniny. Zamsz jest również podatny na cieniowanie oraz posiada zwiększone elektryzowanie. Ze względu na swoją charakterystykę powstają większe opory podczas korzystania z elementów ruchomych mebla.

18. Meble obite jasną tkaniną mogą mieć tendencję do zafarbowania od innych tekstyliów (np. Jeansy, sztruksy itp.) Jest to wada tkaniny odzieżowej, a nie obiciowej mebla.
19. Należy pamiętać, że meble obite tkaniną o intensywnym kolorze (np. czerwień, granat, brąz, itp.) pod wpływem elementów aktywujących farbowanie, mogą na początku użytkowania uwalniać barwnik. Jest to naturalna cecha tkanin farbowanych w całości. Należy unikać siadania na takich obiciach w jasnych ubraniach.
20. Tylko regularne czyszczenie mebla zapewnia odpowiedni wygląd oraz jego funkcjonalność. Należy zapobiegać pozostawianiu kurzu, brudu czy innych zanieczyszczeń na jego powierzchni.
21. Wybarwienia tkanin, elementów drewnianych czy metalowych mogą delikatnie odbiegać od tych przedstawionych na zdjęciach, katalogach, próbnikach czy ekspozycjach.
22. Każdy mebel może posiadać drobne różnice i inną optykę wykonania. Związane jest to z ręcznym procesem wytwarzania. Dlatego mebel z ekspozycji w sklepie może delikatnie różnić się od tego zakupionego przez Państwa. W meblu na ekspozycji sklepowej, a tym stojącym w domu mogą wystąpić również różnice w sprężystości, twardości pianek i kolorystyce mebla. Związane jest to z intensywnym użytkowaniem mebli wystawowych, udziału oświetlenia, czy promieni słonecznych. Pracownicy sklepów na bieżąco poprawiają wygląd mebli poprzez uklepywanie, wygładzenie zmarszczeń czy korygowanie przesunięć szwów, które powstały przy korzystaniu z mebla. W domu takie poprawki według własnych potrzeb dokonują użytkownicy.
23. W przypadku kupna kolejnych mebli z innej serii produkcyjnej mogą wystąpić różnice wzoru i odcieniu tkaniny, struktury i koloru elementów drewnianych, koloru elementów malowanych np. metalowych.
24. Meble powinny być wypoziomowane, aby zapewnić odpowiednią stabilność. Źle ustawiony mebel może wydawać niechciane dźwięki.
25. Optymalne warunki w pomieszczeniach, w których użytkowane są meble to:
  - Temperatura od +15°C do 25°C
  - Wilgotność powietrza od 40% do 60%.
  - Pomieszczenia powinny być na bieżąco wietrzone (wentylowane)
- Odległość mebla od aktywnych źródeł ciepła (grzejniki, kaloryfery itp.) min. 1,5m
- Nie wystawiamy mebli na bezpośrednie działanie promieni słonecznych, które mogą powodować blaknięcie tkanin lub elementów drewnianych. Długotrwałe działanie słońca na mebel może powodować również inne trwałe uszkodzenia tkaniny i innych elementów mebla.
26. Podczas transportu mogą wystąpić odkształcenia na meblu. Produkt po rozpakowaniu i pozostawieniu w temperaturze pokojowej powinien odzyskać swój kształt.
27. W meblach tapicerowanych może występować różnica w miękkości siedzisk, szczególnie w modelach posiadających funkcję spania. Podyktowane jest to względami technicznymi (specyfiką konstrukcji mebli). Różnice mogą występować ze względu na gęstość zastosowanej pianki, elastyczności sprężyn czy pasów tapicerskich itp.
28. Marszczenie, fałdowanie się tkanin, zmiany miękkości poduszek oparciowych wynikające z normalnego użytkowania nie są wadami wyrobu. Przy tapicerce „swobodnej” pofałdowania są naturalnym efektem kompozycji. Im większe siedzisko czy oparcie tym większa jest tendencja do powstawania fałd czy zmarszczek. Należy cyklicznie wygładzać ręcznie pomarszczoną powierzchnię. Można również klepać, potrząsnąć w celu ponownego uformowania prawidłowego kształtu.
29. Zmarszczki w miejscu zaokrągleń, przeszyci łukowych są naturalną cechą wyrobu.
30. W meblach tapicerowanych mogą występować szpary między poszczególnymi elementami. Są to wolne przestrzenie uwarunkowane technicznie oraz spowodowane grubością i rodzajem obicia.
31. Podczas użytkowania mebli tapicerowanych naturalnym zjawiskiem są zmiany sprężystości oparc, siedzisk, poduch szczególnie w miejscach najbardziej eksploatowanych. Nie jest to wada mebli. Produkty tapicerowane powinny być użytkowane naprzemiennie, aby uniknąć różnic w wyglądzie całego zestawu. Zapobiega to miejscowemu zmarszczeniu lub wygnieceniu, czy różnicy w odcieniu tkaniny (cieniowanie, wytłuszczanie)
32. Na tkaninach tapicerskich zabrania się stawiania gorących przedmiotów, spożywania na nich jedzenia oraz napojów szczególnie alkoholowych. Przez takie użytkowanie tkanina może ulec trwałemu uszkodzeniu.

33. Spora ilość tkanin, różnego rodzaju obarczona jest zjawiskiem tzw. Pillingu (mechacenie się tkaniny i tworzenie grudek). Spowodowane jest to najczęściej pod wpływem obcych włókien pochodzących np. z pledów, narzut, odzieży itp. Jest to normalne zjawisko, które nie jest wadą. Powstające grudki można usunąć za pomocą golarki do tkanin lub innych urządzeń do tego przeznaczonych.
34. Część tkanin obiciowych jest wrażliwa na dotyk, cieniuje lub mieni się w zależności od padania na nie światła. Jest to normalna cecha tego typu tkanin. Powstające złudzenie różnicy odcieni poszczególnych elementów nie jest wadą tego typu tkanin.
35. Szczegółowe dane na temat każdej tkaniny obiciowej można otrzymać u sprzedawcy wyrobu.
36. Wymiary naszych mebli podawane są w tolerancji (+/- 3%)
37. Jeśli mebel, lub jego część zostanie wymieniona w czasie trwania gwarancji, to producent zastrzega sobie prawo do wprowadzania zmian technologicznych, to znaczy wymiarów, materiałów używanych w produkcji, elementów ozdobnych i ruchomych, funkcji spania, wynikających z konieczności usunięcia wad produktu.
38. Producent zastrzega sobie prawo zmian w oferowanych produktach bez zmiany ich ogólnego charakteru.
39. Każdy mebel przechodzi kontrolę jakości. Mebel zostaje ustawiony na twardym podłożu i zostaje sprawdzony przez kontrolera. Czynność ta wymaga przymocowania stopek, dlatego mogą wystąpić na nich drobne zabrudzenia lub lekkie rysy. Nie jest to wada jakościowa, która wyklucza towar z dalszego użytkowania.
40. Przed zakupem mebli Konsument jest zobligowany do sprawdzenia gabarytów mebli, możliwości wniesienia ich, możliwości ustawienia ich w wybranym miejscu. Należy sprawdzić wymiary drzwi wejściowych, drzwi wewnętrznych, szerokość klatki schodowej. Producent, salon sprzedażowy, sklep internetowy, firma transportowa nie ponoszą odpowiedzialności, jeśli nie ma możliwości wniesienia mebli w sposób standardowy. Nie może to być przyczyną anulowania umowy kupna-sprzedaży mebla.
41. Producent, salon sprzedażowy, sklep internetowy, firma transportowa nie ponoszą odpowiedzialności, jeśli nie ma możliwości wyniesienia mebli z domu, mieszkania, lokalu w sposób standardowy w celu wymiany / naprawy towaru. Taka sytuacja ma miejsce, gdy klient najpierw wstawił mebel, a w późniejszym czasie tak przebudował pomieszczenie, że uniemożliwił wyniesienie mebla z domu / mieszkania.
42. Meble są przeznaczone do użytku domowego.
43. Zabronione jest samodzielne korzystanie przez dzieci z funkcji mechanicznych, elektrycznych, skrzyń i innych mechanizmów zawartych w meblach. Dziecko korzystające z mebli musi być pod stałą obserwacją.
44. Zagłówki, podłokietniki, przesuwne oparcia należy regulować poprzez chwycenie danego elementu w jego środkowej części oburącz (odległość między dłońmi ok 10-15cm).  
Funkcje spania, pojemniki na pościel należy otwierać stojąc na wprost w jego centralnej części. Należy użyć obu rąk. Wszystko trzeba robić równomiernie, aby uniknąć skrzywienia elementu podczas korzystania.
45. Producent nie ma obowiązku dostarczenia Konsumentowi wyrobu zamiennego na okres wykonania naprawy.
46. Producent nie ponosi odpowiedzialności za uszkodzenia powstałe w wyniku użytkowania (plamy, zalania wodą i innymi płynami, przypalenia od papierosów, kontaktu mebla ze zwierzętami i inne uszkodzenia niezależne od producenta.
47. Gwarancją / odpowiedzialnością nie są objęte również standardowe dźwięki wydawane przez mebel w miejscu połączeń meblowych, mechanizmów funkcyjnych, przewodnic.
48. Nie podlegają reklamacji wady lub uszkodzenia, o których wiedział Konsument lub oceniając rozsądnie powinien był wiedzieć. Dotyczy to głównie mebli z ekspozycji sklepowych, towaru uszkodzonego z obniżoną ceną z powodu podanej wady czy usterki.
49. Nie wolno wykonywać napraw lub przeróbek przez Klienta bez wcześniejszej zgody producenta.
50. Czas trwania gwarancji wynosi 24 miesiące i liczy się od daty wydania mebli Klientowi.

## Konserwacja:

### Tkaniny

1. Mebel czyścimy przy użyciu odkurzacza z końcówką do mebli tapicerowanych (radzimy unikać odkurzaczy przemysłowych lub z dużą mocą ssania), aby nie uszkodzić tkaniny. Do sprzątania możemy też użyć miękkiej szmatki lub delikatnej szczotki. Czyszczenie zalecamy wykonywać bez nadmiernej siły, by nie uszkodzić struktury materiału.
2. Tkaniny posiadające widoczny włos, należy co pewien czas przeczesać za pomocą miękkiej szczotki. Czynność ta pozwoli uniknąć zjawiska ugniatania włosa na tkaninie. Szczególnie jest to wymagane w miejscach najbardziej użytkowanych.
3. W przypadku rozlania płynów na meblach, należy je niezwłocznie usunąć za pomocą papierowego ręcznika, aby zapobiec wchłonięciu. Jeśli powstała plama na tkaninie, to przed przystąpieniem do czyszczenia należy sprawdzić, czy środek czyszczący nie powoduje odbarwień lub uszkodzeń materiału.  
Należy przeprowadzić próbę w miejscu niewidocznym. W ten sposób unikniemy uszkodzenia mebla. Przystępując do odplamiania stosujemy letnią wodę i neutralny środek czyszczący. Zabrudzoną powierzchnię należy czyścić delikatnymi kolistymi ruchami w kierunku od zewnątrz do środka, unikając intensywnego i energicznego pocierania tkaniny. Powierzchnie należy pozostawić do wyschnięcia w temperaturze pokojowej. Jeśli plama nie zeszała, czynność powtórzyć. Wyschniętą i czystą powierzchnię wyszczotkować.
4. Czyszczenie mebli tapicerowanych najlepiej zlecić profesjonalnej firmie zajmującej się usuwaniem takich zabrudzeń.
5. W celu uniknięcia trwałego uszkodzenia mebla, należy chronić jego powierzchnię przed zwierzętami domowymi.
6. Część elementów mebla posiada zdejmowany pokrowiec, który należy prać na lewej stronie z zapiętym zamkiem błyskawicznym. Jeśli występuję etykieta przyszyta do pokrowca, należy postępować z nim zgodnie z symbolami zawartymi na karcie. Nie polecamy używania środków chemicznych (wybielaczy, środków żrących czy zmiękczejących). Odradzamy prania pokrowców z innymi materiałami. Przed suszeniem poszewki należy ją rozciągnąć w dwie strony.

Po praniu pokrowca może odbarwić się tkanina, dlatego może wystąpić różnica w odcieniu pomiędzy korpusem a innymi elementami mebla (np. poduszkami).

7. Nie wolno używać żelazka na zewnętrznej stronie tkaniny. Punktowe zagniecenia można usuwać za pomocą parownicy do tkanin.
8. Uwaga ! Do czyszczenia tkanin obiciowych nie wolno stosować roztworów zawierających ropę naftową lub alkohol, np. terpentyna itp. Dopuszczalne jest użycie środków do czyszczenia rozpuszczalnych w wodzie.

### Elementy drewniane

Naturalne jest występowanie sęków czy promieni rdzeniowych w drewnie. Sposób obróbki, rodzaj i struktura drewna mają wpływ na impregnację. Dlatego nie ma dwóch identycznych elementów, mogą występować różne wybarwienia i odcienie. Elementy drewniane mogą reagować na temperaturę lub wilgotność w pomieszczeniu, dlatego mogą powstawać delikatne szczeliny lub odchylenia od pierwotnego kształtu. Negatywny wpływ na elementy drewniane ma bezpośredni wpływ działania różnych cieczy. Dlatego należy bezzwłocznie usuwać rozlane płyny i umożliwić całkowite wyschnięcie. Do czyszczenia elementów drewnianych nie wolno używać środków silnie działających. Zalecamy stosowanie profesjonalnych preparatów przeznaczonych do odpowiednich powierzchni. Za każdym razem mycie należy zakończyć wytarciem powierzchni na sucho. Kurz usuwamy przy pomocy czystej i miękkiej ściereczki materiałowej suchej lub lekko zwilżonej. Elementy drewniane należy zabezpieczyć przed tarciem o inne elementy, chronić przed obiciem i porysowaniem.

### Elementy metalowe

Elementy wykonane z metalu, zabezpieczone powłokami ochronnymi należy czyścić tylko środkami do tego przeznaczonymi. W przypadku porowatej powierzchni należy używać ściereczek z gładkiego materiału, żeby uniknąć pozostających włókien na powierzchni. Do usunięcia kurzu można użyć odkurzacza z odpowiednią końcówką.