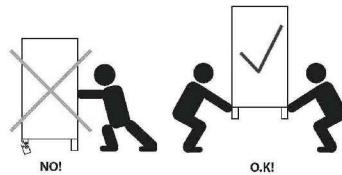
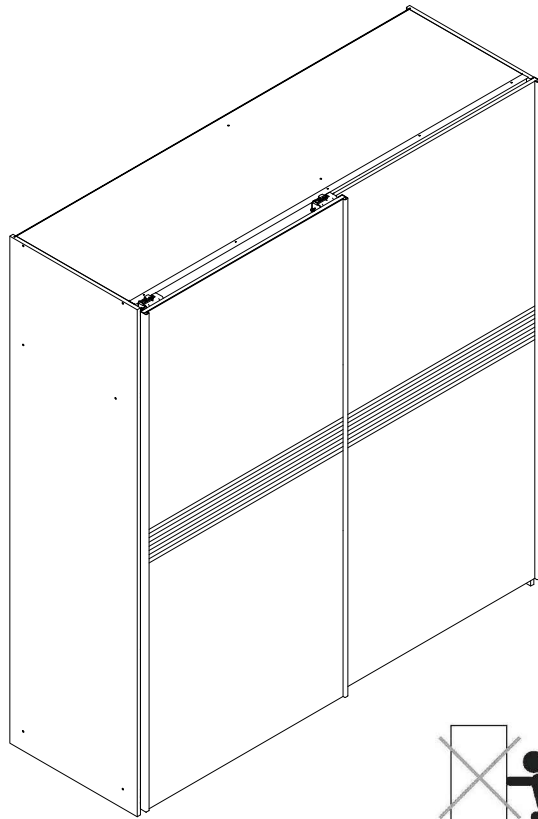


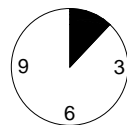
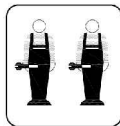
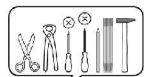
# SZAFKA

MIKA V, VI



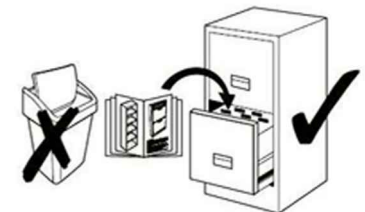
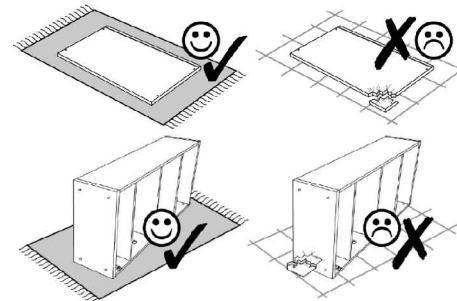
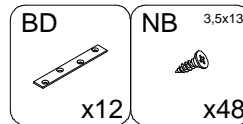
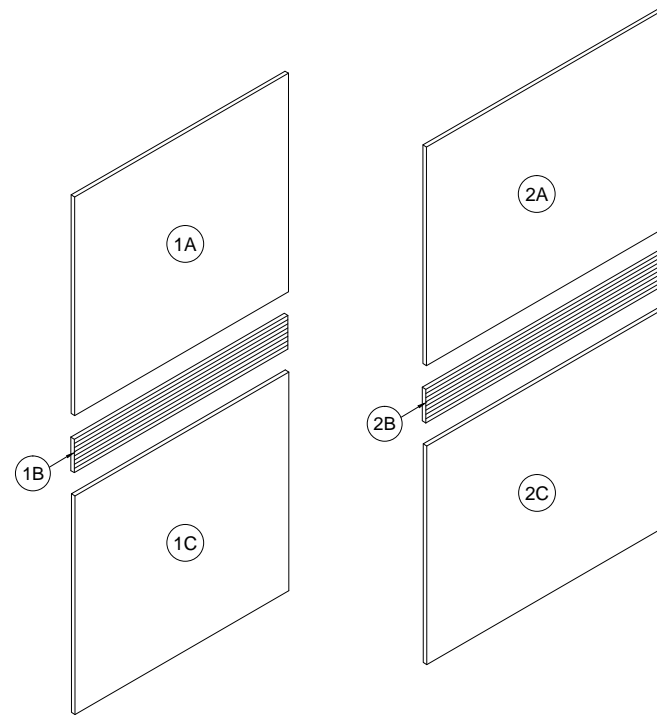
29.03.2017

- |                               |                            |
|-------------------------------|----------------------------|
| Ⓓ Montageanleitung            | ⒸⒺ Assembly Instructions   |
| Ⓕ Notice de montage           | ⒸⒾ Istruzioni di montaggio |
| Ⓖ Handleiding voor de montage | ⒸⒽ Instrukcja montażu      |
| ⒸⒿ Montážní návod             | ⒸⒾ Návod na montáž         |
| Ⓗ⒰ Szerelési útmutató         | ⒸⒹ Instrucțiuni de montaj  |
| ⒸⒽ Montaj talimati            | ⒸⒺ Инструкции по монтажу   |

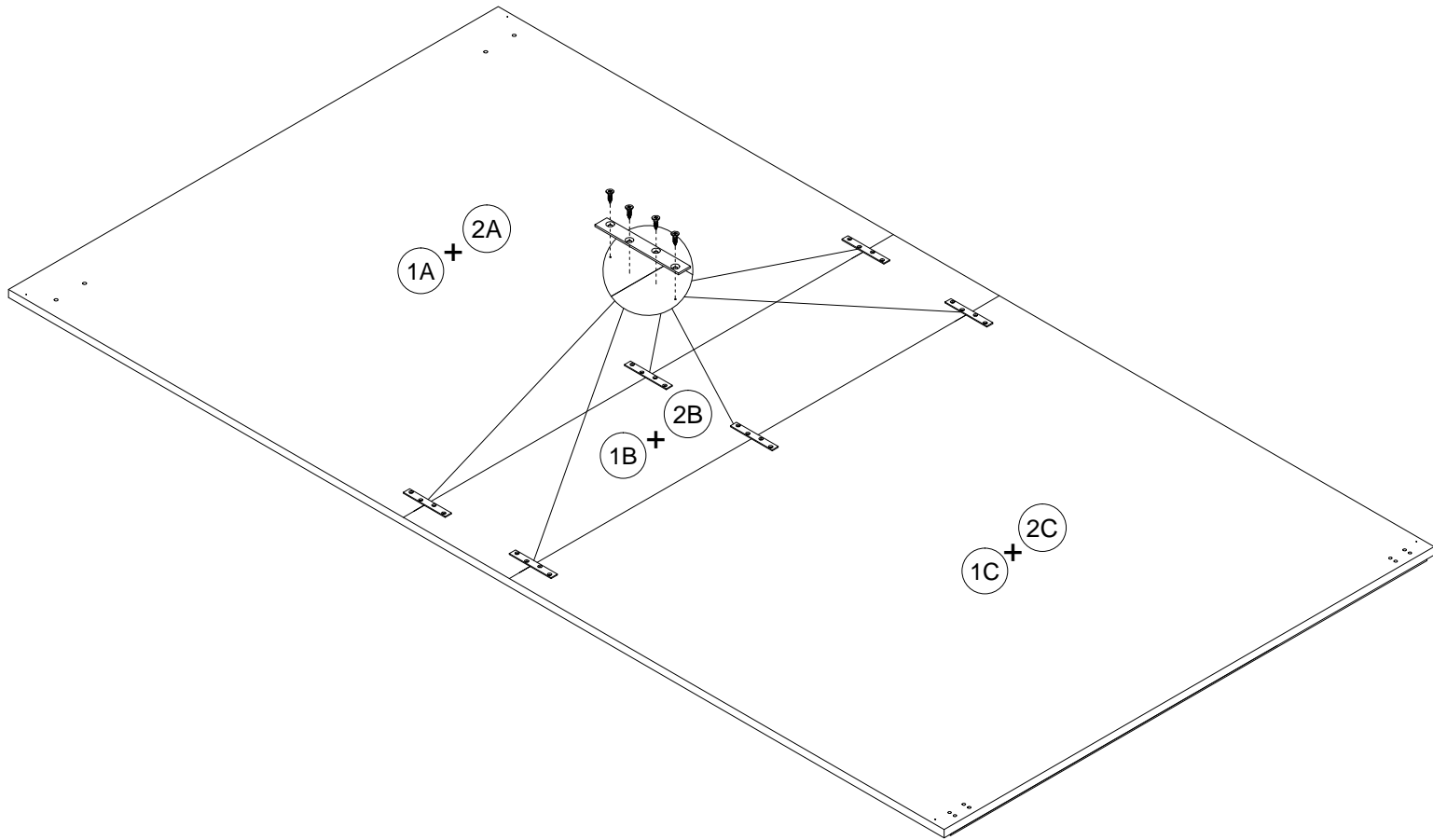




2-2,5

1



2



|   |   |
|---|---|
| BD  | NB 3,5x13   |
|  |  |
| x12   | x48   |