




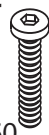


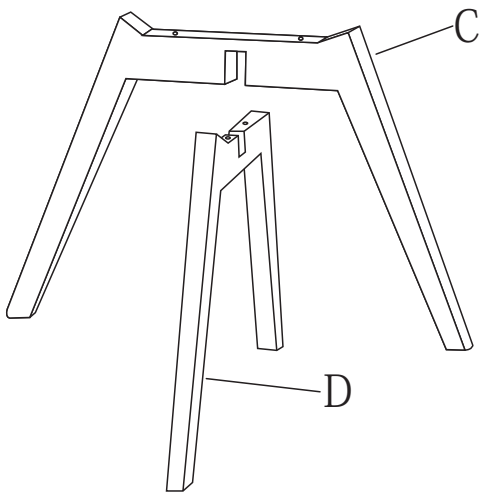


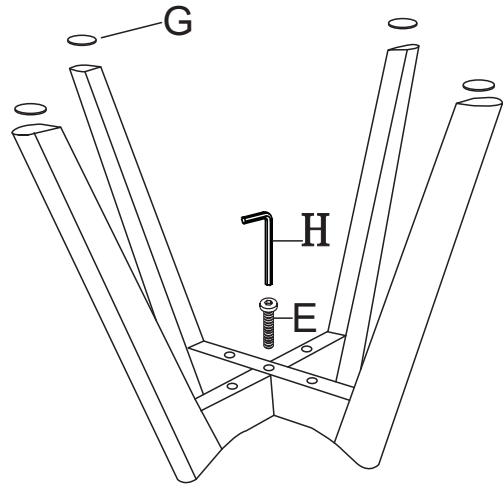


Ax1 	Bx1 	Cx1 
Dx1 	Ex3  M6X35	Fx4  M6X50
Gx4 	Hx1 	

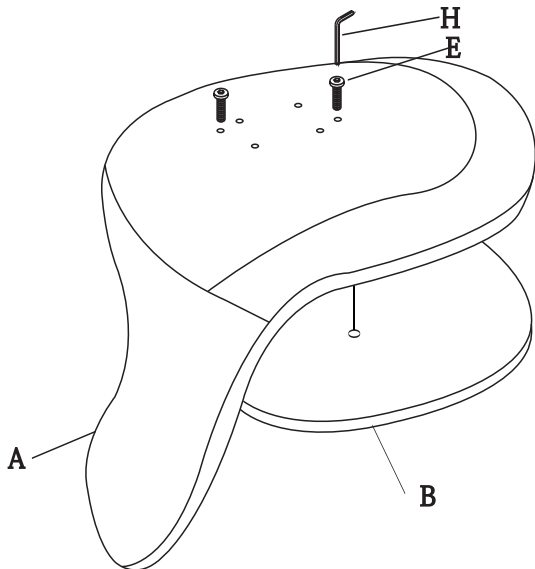
1



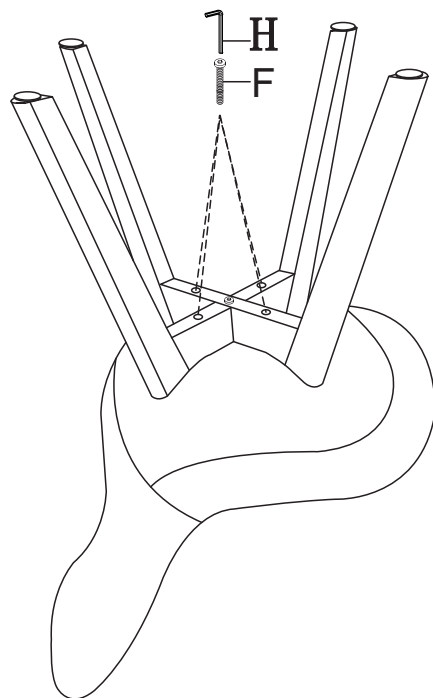
2



3



4

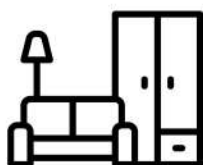


## Zasady użytkowania:

1. **Przeznaczenie:** Meble należy użytkować zgodnie z ich przeznaczeniem.
2. **Warunki środowiskowe:** Meble powinny znajdować się w suchych, zamkniętych pomieszczeniach, chronionych przed szkodliwymi warunkami atmosferycznymi i bezpośrednim działaniem słońca. Zalecana temperatura wynosi +15°C do +30°C, a wilgotność względna 40–70% (meble skrzyniowe). Mebli tapicerowanych nie należy umieszczać w pomieszczeniach o wilgotności powyżej 80% ani bliżej niż 1 m od grzejników.
3. **Bezpieczeństwo:** Drzwi, szuflady i półki należy zamykać, aby unikać zagrożeń, szczególnie dla dzieci.
4. **Montaż:** Montaż powinien odbywać się zgodnie z instrukcją przy użyciu odpowiednich narzędzi.
5. **Ustawienie:** Meble należy wypoziomować po ustawieniu.
6. **Przenoszenie:** Przemieszczanie mebli należy wykonywać poprzez przenoszenie, unikając obciążeń. Przesuwanie lub ciągnięcie mebli grozi trwałym uszkodzeniem. Należy chwytać za pionowe elementy, takie jak boki czy nogi, unikając części poziomych, np. blatów czy szuflad.
7. **Obciążenie:** Nadmierne obciążenie mebli może prowadzić do trwałych uszkodzeń.
8. **Połączenia:** Wszelkie luzy w połączeniach należy usuwać poprzez dokręcenie łączników i śrub.
9. **Powierzchnie użytkowe:** Należy unikać stawiania gorących naczyń oraz kontaktu z substancjami chemicznymi (np. rozpuszczalnikami, benzyną, alkoholem). Unikać zalewania mebli dużą ilością płynów.
10. **Elementy szklane:** Nie należy ich obciążać ani wykorzystywać do przenoszenia.
11. **Elementy chromowane:** Chronić przed zarysowaniami.
12. **Niewłaściwe użytkowanie:** Unikać siadania na nieprzeznaczonych elementach, takich jak zagłówki czy podłokietniki, oraz przeciążania skrzyni pościelowej.
13. **Eksploatacja równomierna:** W meblach wieloosobowych unikać użytkowania wyłącznie jednego siedziska, aby zachować równomierny wygląd.
14. **Materiały obiciowe i okleiny:** Naturalne materiały mogą wykazywać zróżnicowany połysk i odcień w zależności od kąta padania światła.
15. **Blaknięcie:** Światło słoneczne może powodować blaknięcie skóry, tkanin i oklein naturalnych.
16. **Utylizacja :** Meble należy utylizować zgodnie z zasadami dotyczącymi odpadów wielkogabarytowych. Nie wolno ich wyrzucać do pojemników na śmieci komunalne, ani też pozostawiać w wiatach śmietnikowych. W zależności od miejsca, w którym mieszkasz, możesz oddać je do Punktu Selektywnego Zbierania Odpadów Komunalnych, zbiórki odpadów wielkogabarytowych lub zamówić kontener na odpady wielkogabarytowe. Przed utylizacją każdorazowo sprawdź zasady przyjmowania odpadów wielkogabarytowych. Pamiętaj, że Twój mebel może dostać drugie życie! Jeśli wciąż jest funkcjonalny możesz go odsprzedać lub komuś podarować (istnieją firmy i organizacje charytatywne przekazujące meble osobom potrzebującym). Możesz także poddać go procesowi upcyclingu.

## Zasady czyszczenia i konserwacji:







1. **Kurz:** Czyścić 2–4 razy w tygodniu suchą, miękką tkaniną flanelową.
2. **Unikanie kurzu:** Regularnie usuwać kurz, by nie dopuścić do jego nagromadzenia.
3. **Powierzchnie laminowane:** Czyścić wilgotną tkaniną i natychmiast wycierać na sucho miękką szmatką.
4. **Środki chemiczne:** Nie stosować środków chemicznych, które mogą uszkodzić materiały.
5. **Próba czyszczenia:** Przy czyszczeniu obiciowych materiałów należy najpierw wykonać próbę w mało widocznym miejscu.
6. **Tapicerka:** Regularnie czyścić miękką szczotką lub odkurzaczem z nasadką do tapicerki. Nie stosować rozpuszczalników, benzyny ani alkoholu.
7. **Skóra:** Czyścić delikatnie, okrężnymi ruchami, miękką bawełnianą szmatką zwilżoną letnią wodą.

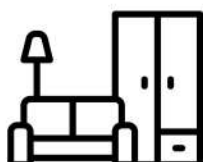





8. **Eko-skóra:** Używać miękkiej szmatki oraz roztworu wody z szarym mydłem, następnie wycierać do sucha.
9. **Nacisk przy czyszczeniu:** Duży nacisk może prowadzić do rozjaśnienia kolorów.
10. **Rekomendowane środki:** Stosować wyłącznie środki zalecane przez sprzedawcę, unikać innych, które mogą uszkodzić strukturę materiałów.
11. **Plamy z barwników:** Obicia mogą ulegać zabrudzeniom od materiałów o słabo utrwalonym kolorze (np. odzieży).

**Uwagi końcowe:**

Stosowanie się do powyższych zasad pozwoli zachować estetykę i trwałość mebli przez długi czas.

	<p>Krzeseło przeznaczone jest do użytku domowego.</p>
	<p>Prawidłowe ustawienie: Krzesło należy ustawiać na stabilnej, poziomej powierzchni.</p>
	<p>Prawidłowe użytkowanie: <b>Siedź wyłącznie na siedzisku.</b> Nie wolno stawać na krześle, ani używać go jako podestu.</p>
	<p>Nośność: Przestrzegać maksymalnej dopuszczalnej wagi użytkownika.</p>
	<p>Nie ekspozować krzesła na działanie ekstremalnych temperatur, wilgoci ani bezpośredniego nasłonecznienia.</p>
	<p>Czyścić powierzchnię krzesła zgodnie z zaleceniami producenta.</p>



	<p>Używanie uszkodzonego krzesła może prowadzić do upadków i obrażeń. <b>Nieprawidłowe użytkowanie (np. bujanie się na krześle)</b> może skutkować przewróceniem i złamaniem się nóg w krześle.</p>
	<p>Plastikowe torby mogą być niebezpieczne. Dlatego należy trzymać je z dala od niemowląt i małych dzieci.</p>
	<p>Nie ponosimy odpowiedzialności za szkody spowodowane nieprawidłowym użytkowaniem.</p>

