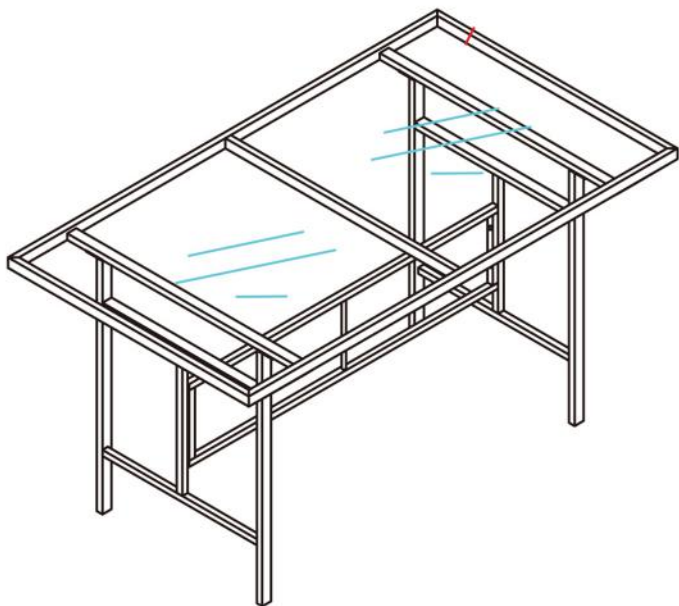


Instruction Manual






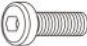


MARSYLIA BIG - TABLE



COMPONENTS

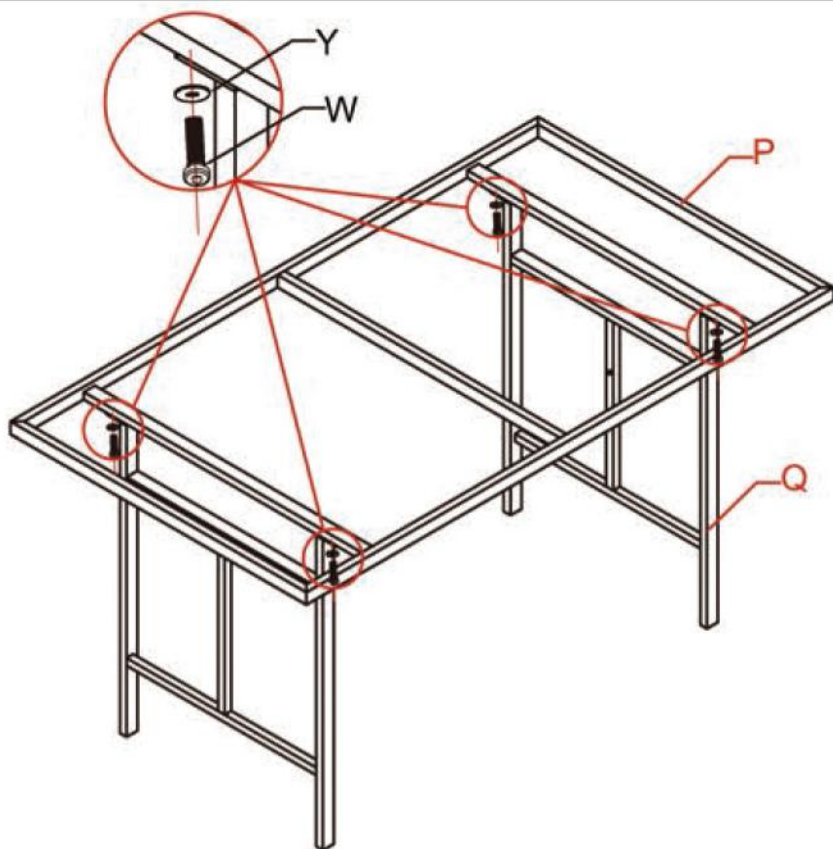
Ensure the following components are in the box before proceeding with assembly:



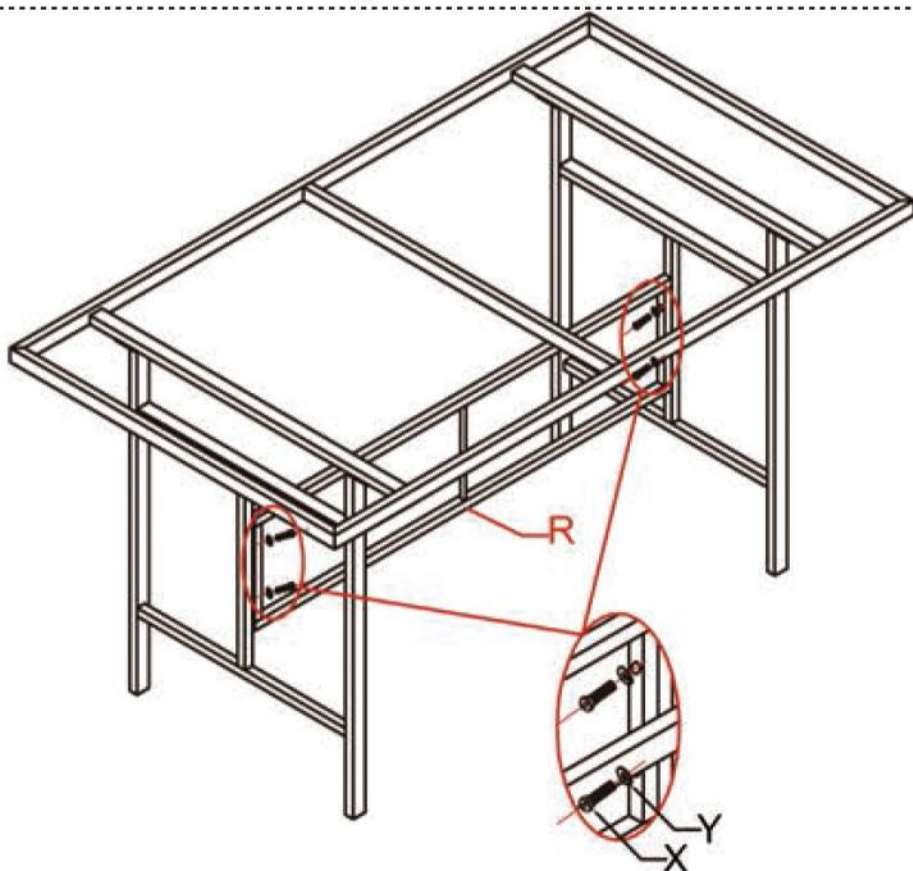
NO.	PART	QTY
P		1
Q		2
R		1
S		1
W	 M6x15	4
X	 M6x35	4
Y		8
A1		1

ASSEMBLY INSTRUCTIONS

step 1

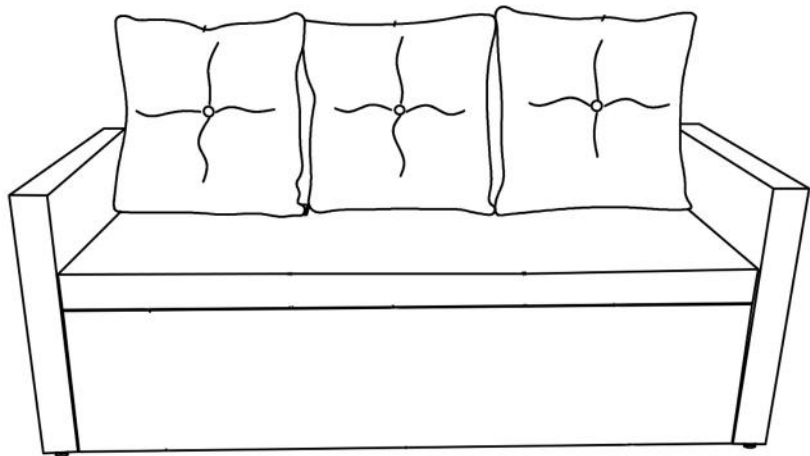


step 2



Instruction Manual

MARSYLIA BIG - 3 SEATS SOFA



COMPONENTS

Ensure the following components are in the box before proceeding with assembly:



A x 1



N x 2



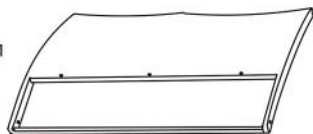
B x 1



O x 11



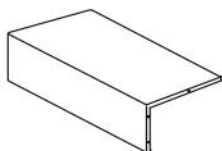
C x 1



P x 13



D x 1



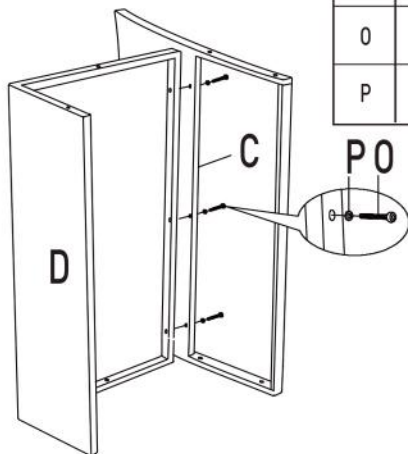
Q x 1



ASSEMBLY INSTRUCTIONS

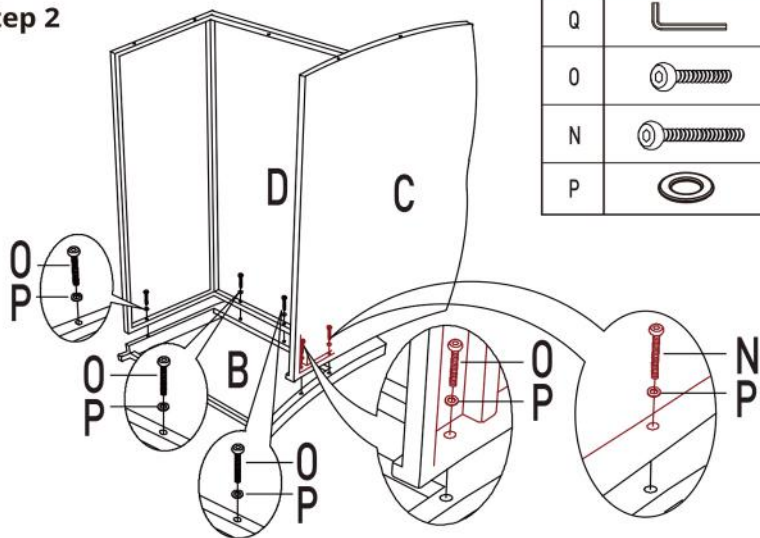
Please note when building this product bolts should be finger tightened until all parts are in place. Only once all parts and bolts are assembled should bolts then be fully tightened using the ratchet.

Step 1



Q		1
O		3
P		3

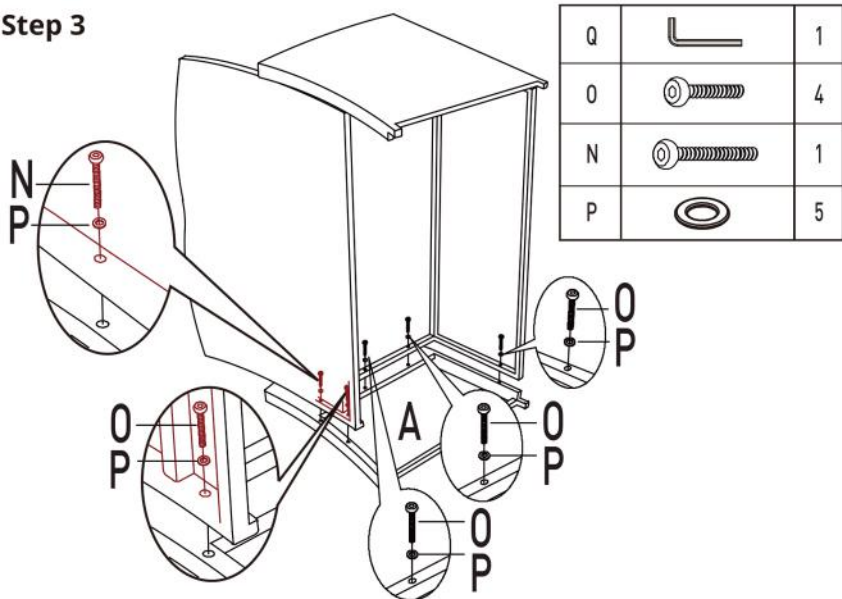
Step 2



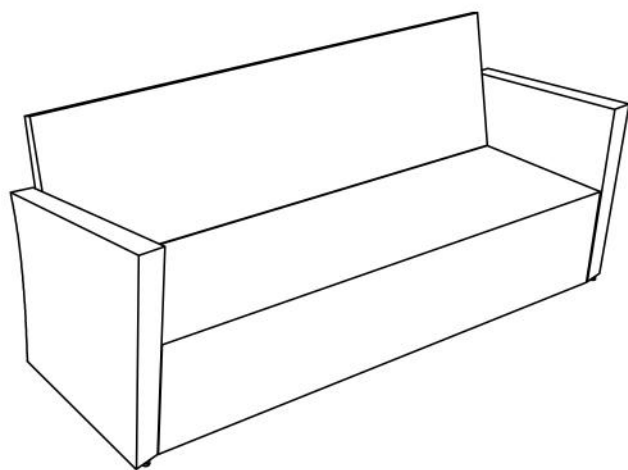
Q		1
O		4
N		1
P		5

ASSEMBLY INSTRUCTIONS

Step 3

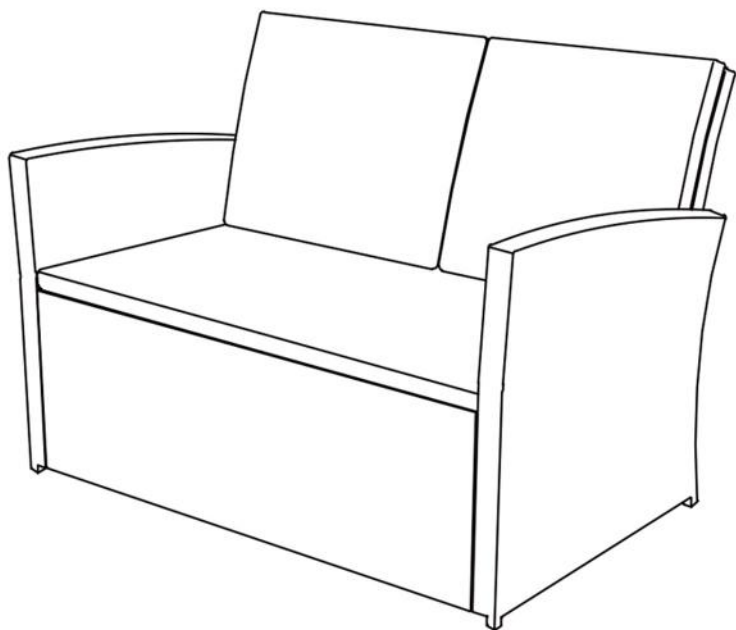


Step 4



Instruction Manual

MARSYLIA BIG - 2 SEATS SOFA



COMPONENTS

Ensure the following components are in the box before proceeding with assembly:



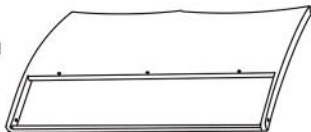
A x1



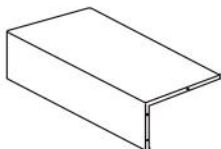
B x1



C x1



D x1

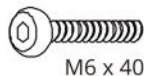


N x 2



M6 x 85

O x 11



M6 x 40

P x 13



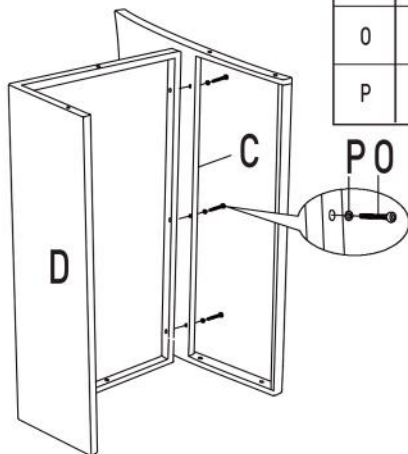
Q x1



ASSEMBLY INSTRUCTIONS

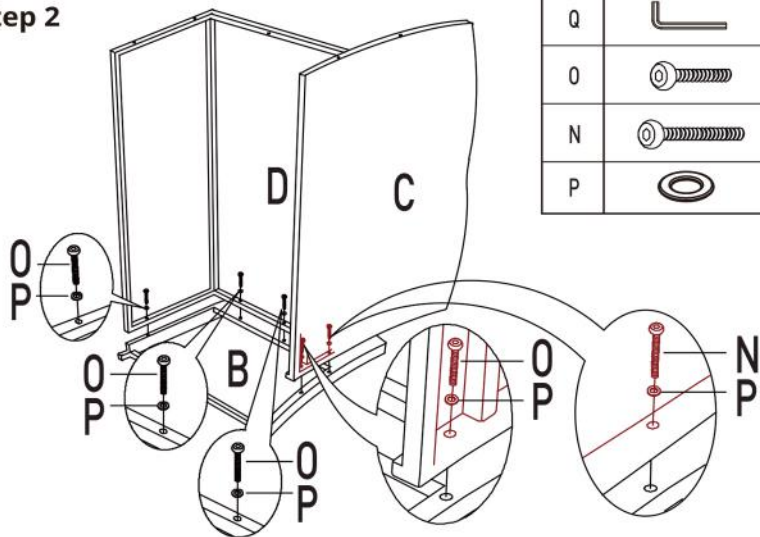
Please note when building this product bolts should be finger tightened until all parts are in place. Only once all parts and bolts are assembled should bolts then be fully tightened using the ratchet.

Step 1



Q		1
O		3
P		3

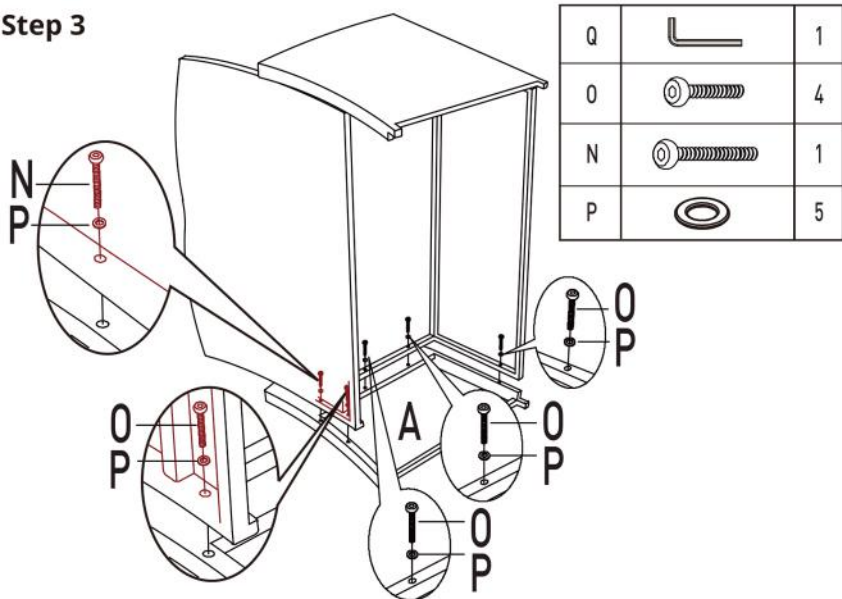
Step 2



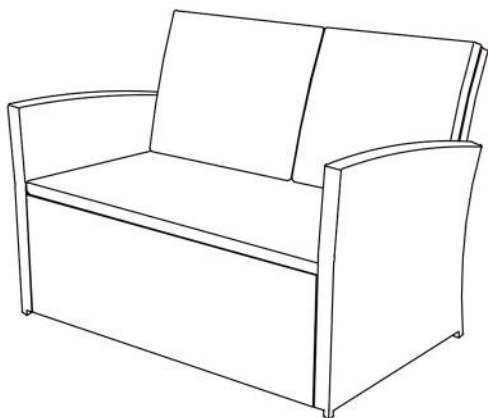
Q		1
O		4
N		1
P		5

ASSEMBLY INSTRUCTIONS

Step 3

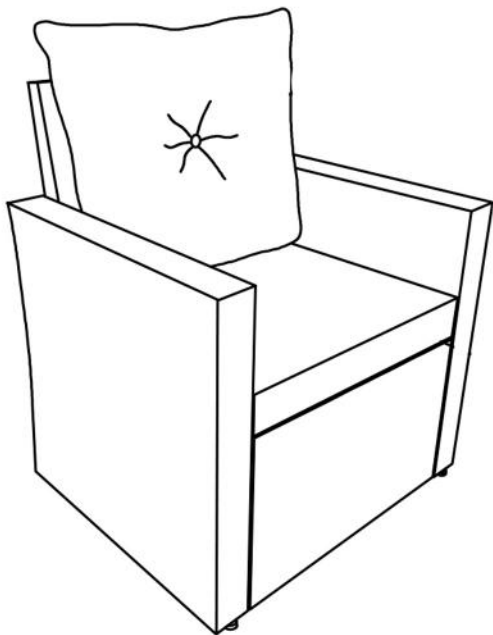


Step 4



Instruction Manual

MARSYLIA BIG - SOFA



COMPONENTS

Ensure the following components are in the box before proceeding with assembly:



A x 2



N x 4

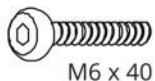


M6 x 85

B x 2

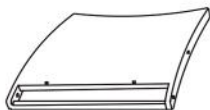


O x 20



M6 x 40

E x 2



P x 24



F x 2



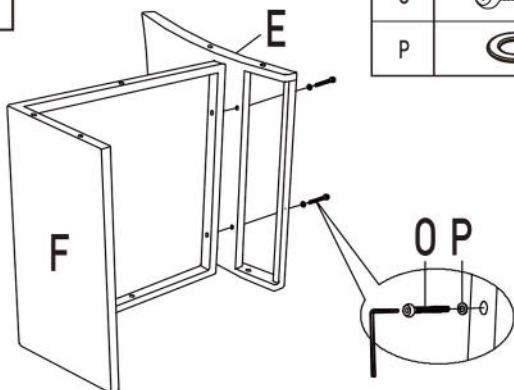
Q x 1



ASSEMBLY INSTRUCTIONS

Step 1

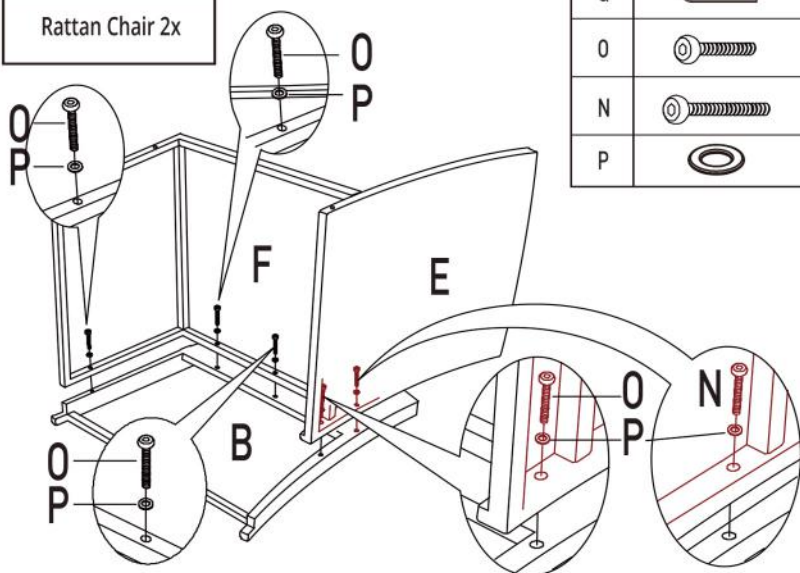
Rattan Chair 2x



Q		1
O		2
P		2

Step 2

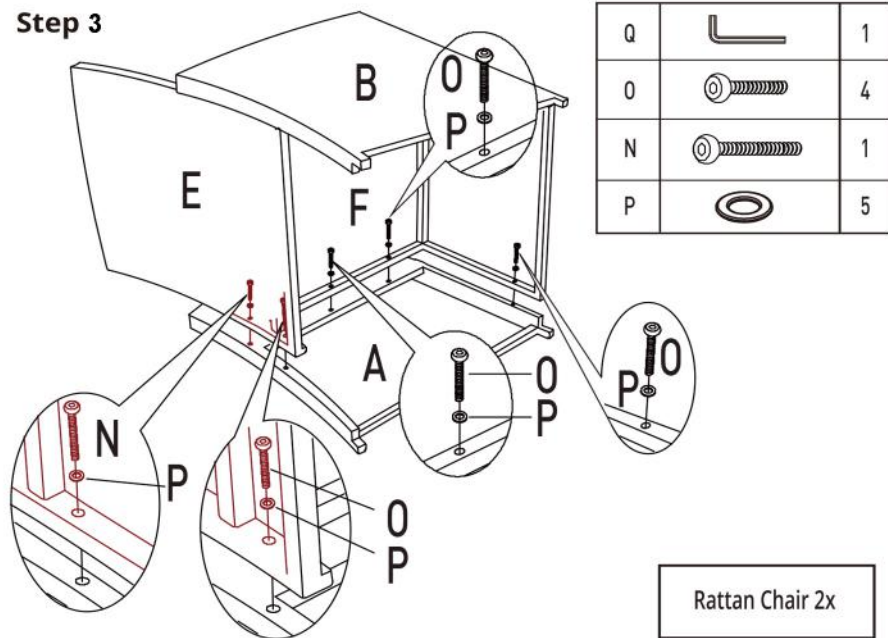
Rattan Chair 2x



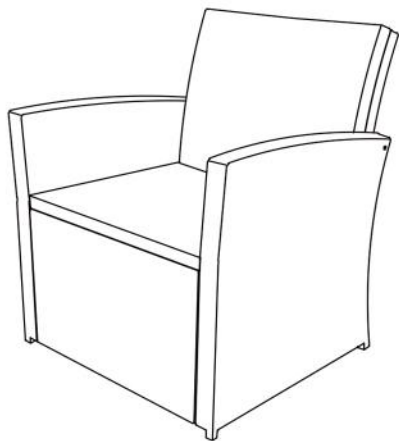
Q		1
O		4
N		1
P		5

ASSEMBLY INSTRUCTIONS

Step 3



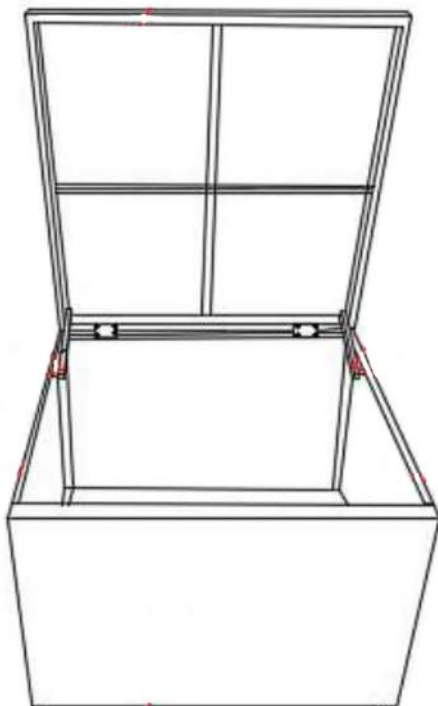
Step 4



Rattan Chair 2x

Instruction Manual

MARSYLIA BIG - STORAGE BOX



COMPONENTS

Ensure the following components are in the box before proceeding with assembly:



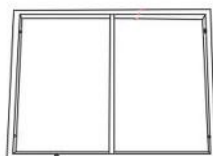
M2
X 1



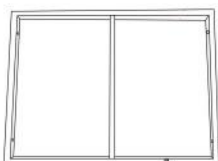
J X 1



N X 1



K X 1



V X 12

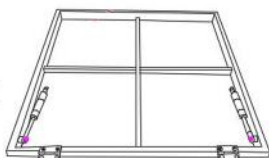


M6 X 35MM

W X 12



L X 1



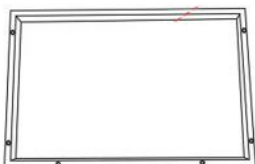
X X 1



Y X 4



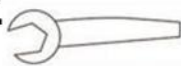
M1
X 1



S



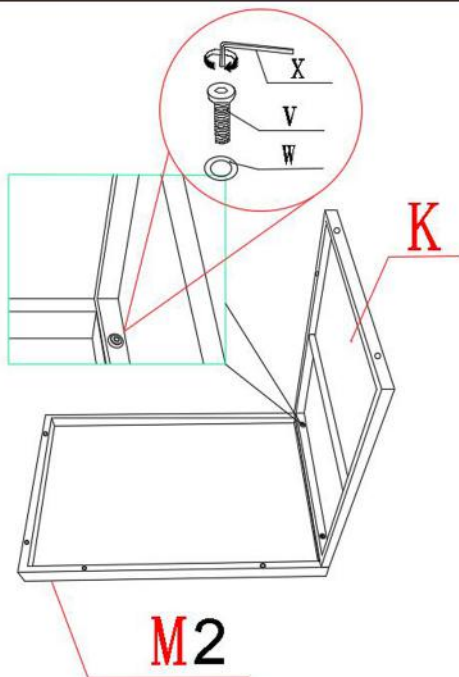
Z



ASSEMBLY INSTRUCTIONS

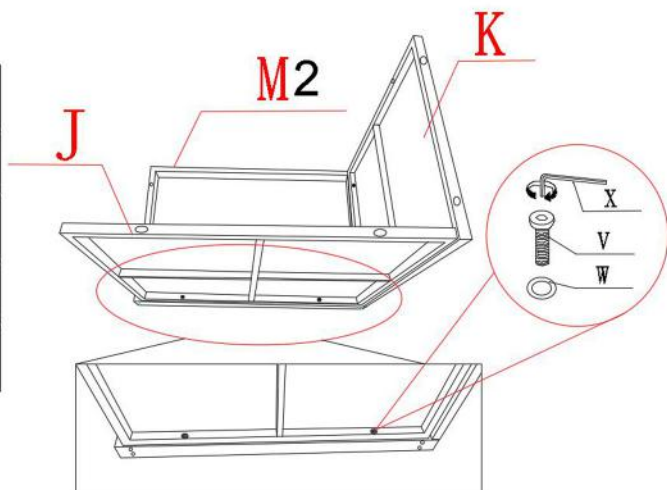
Step 1

K*1
M2*1
V*2
W*2



Step 2

J*1
K*1
M2*1
V*2
W*2



ASSEMBLY INSTRUCTIONS

Step 3

K*1

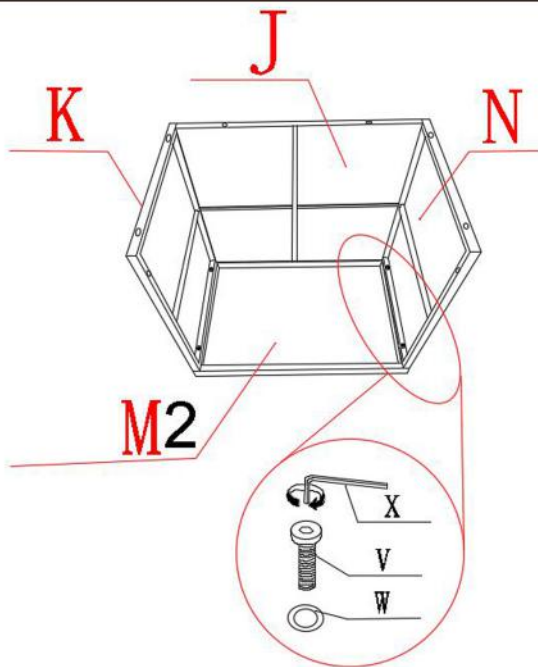
J*1

N*1

M2*1

V*2

W*2



Step 4

K*1

J*1

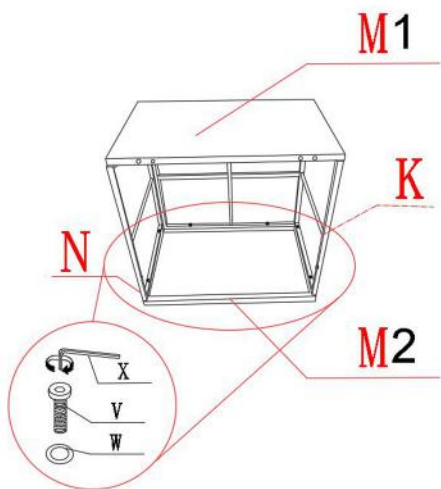
N*1

M1*1

M2*1

V*6

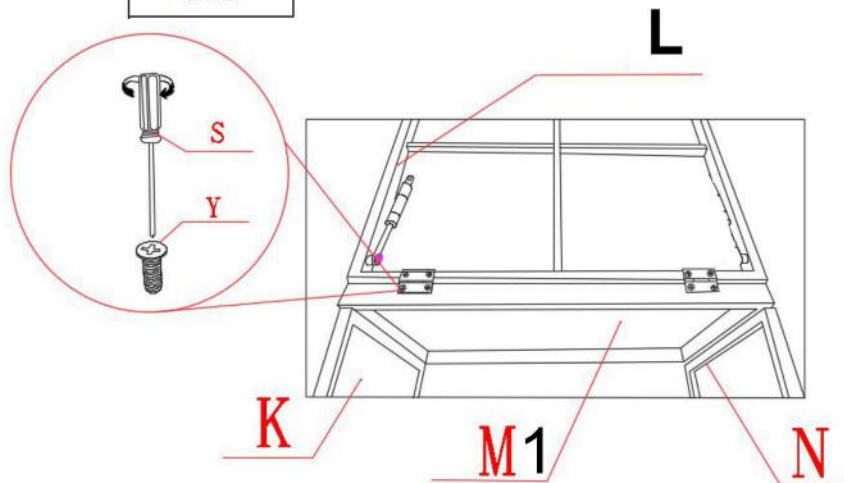
W*6



ASSEMBLY INSTRUCTIONS

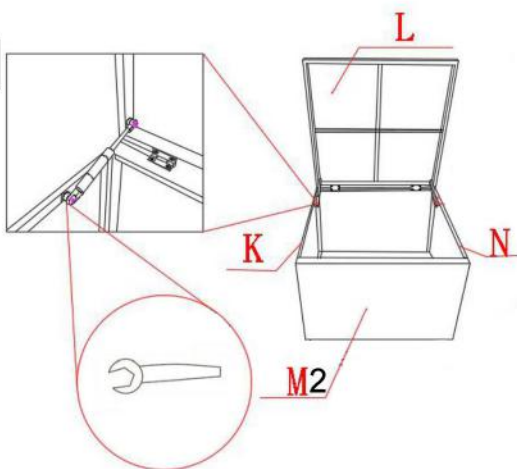
Step 5

L*1
S*1
Y*4



Step 6

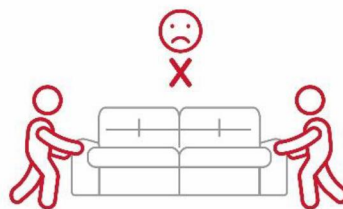
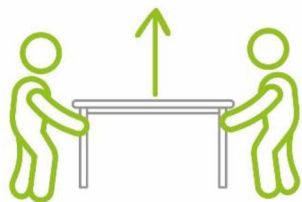
Z*1



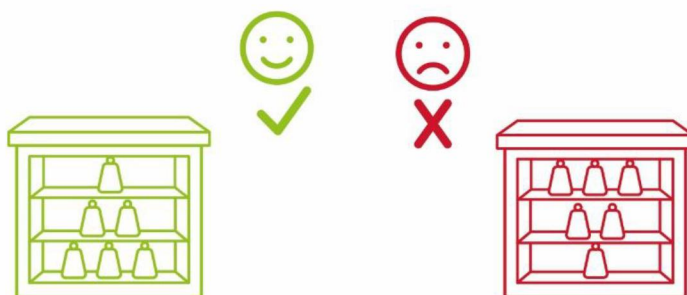
ZASADY UŻYTKOWANIA MEBLA

1. Meble należy użytkować zgodnie z ich przeznaczeniem.
2. Montaż mebli należy przeprowadzić zgodnie z instrukcją montażu, przy użyciu odpowiednich narzędzi.
3. Przemieszczanie mebli winno być dokonywane poprzez podnoszenie i przenoszenie, bez dodatkowego obciążenia.

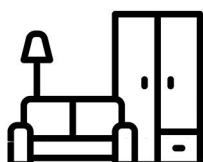
UWAGA: Przesuwanie lub ciągnięcie mebli grozi trwałym ich uszkodzeniem. Podczas przenoszenia należy chwytać za elementy pionowe mebla, które są na trwałe połączone z całością tj.: boki, nogi. Nie wolno chwytać za części ruchome lub poziome, które mogą być podatne na uszkodzenia tj.: blaty, szuflady itp.

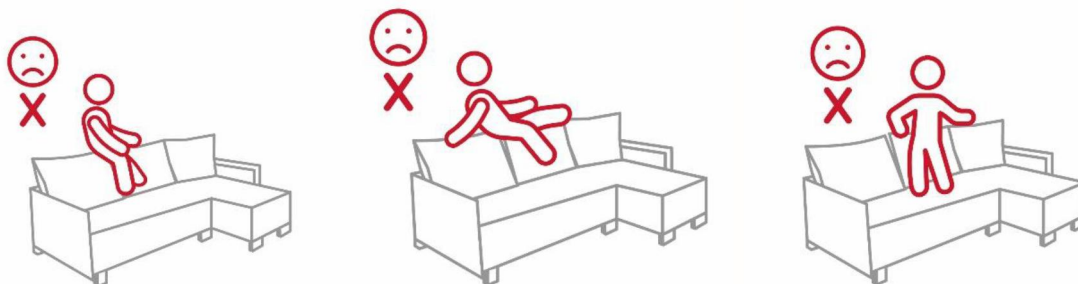
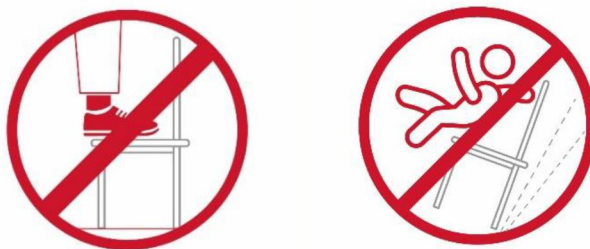
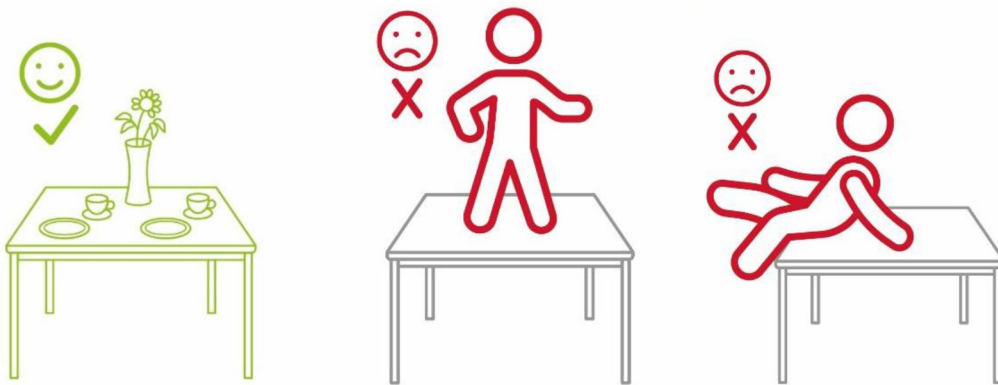


4. Nie należy nadmiernie obciążać mebli (przekraczać maksymalnego dopuszczalnego obciążenia), gdyż grozi to ich trwałym uszkodzeniem.



5. Elementy szklane nie są uznawane za elementy nośne mebla, dlatego opieranie się na nich, wykorzystywanie ich do przenoszenia lub wykonywanie podobnych czynności powodujących nadmierny nacisk jest niedozwolone.
6. Luzy na połączeniach elementów mebla, powstałe w trakcie użytkowania, należy niezwłocznie usuwać poprzez dokręcenie właściwych łączników i śrub.
7. Na powierzchniach użytkowych nie należy stawiać gorących naczyń oraz unikać kontaktu elementów mebla z rozpuszczalnikami (lub ich pochodnymi), benzyną, alkoholem oraz nie dopuszczać do zalania mebla dużą ilością płynów. Czynniki te mogą wpłynąć na uszkodzenia elementów mebla objawiających się w postaci odbarwień i zmatowień.
8. Meble należy chronić przed nieuzasadnionymi uszkodzeniami, które mogą być spowodowane np. siadaniem lub stawianiem na blacie, siadaniem na podłokietnikach, kotysaniem się, stawianiem na krzesłach itp.





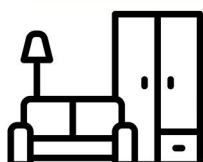
9. W przypadku czyszczenia materiałów obiciowych wymagana jest zawsze przezorność, należy na mało widocznym miejscu mebla przeprowadzić próbę, jak zachowują się kolory podczas czyszczenia.
10. Przy ogólnej pielęgnacji tkanin obiciowych wystarczy oczyszczenie co pewien czas zewnętrznej powierzchni tapicerki miękką szczotką do ubrań lub czyszczenie za pomocą odkurzacza z nasadką do tapicerki. Przy pielęgnacji tkanin należy również przestrzegać poniżej opisanych zasad, właściwych dla rodzaju tkaniny oraz stosować się do zaleceń zawartych na metkach.

ZASADY CZYSZCZENIA I KONSERWACJI MEBLA

Technorattan – Meble należy czyścić za pomocą wilgotnej miękkiej ścierki lub gąbki (można używać dostępnych środków na bazie mydła). Nie należy stosować żrących, chemicznych detergentów. W celu zachowania przez meble właściwości użytkowych i estetycznych, nie należy wystawiać ich na bezpośrednie działanie promieni słonecznych. Chronić przed przegrzaniem w kontakcie ze szkłem. Poza sezonem zaleca się przechowywanie mebli pod plandeką albo w suchym i chłodnym pomieszczeniu.

Rattan – Meble należy czyścić za pomocą wilgotnej miękkiej ścierki lub gąbki (można używać dostępnych środków na bazie mydła). Wyrzeć do sucha. Nie należy stosować żrących, chemicznych detergentów oraz ostrych narzędzi. Meble, kiedy nie są używane, należy przechowywać wewnątrz. Unikać długiej ekspozycji na promienie słoneczne, a także opady deszczu i wilgoć.

Poliester – Plamy usuwać za pomocą środka do czyszczenia tapicerki i wilgotnej gąbki lub łagodnego detergentu. Prać tylko ręcznie, w zimnej wodzie z łagodnym detergentem. Nie suszyć w suszarce i nie prasować. Odkurzać przy pomocy



odpowiedniej końcówki. Jeśli tekstylia nie są używane, należy je chronić przed niekorzystnym działaniem warunków atmosferycznych i przechowywać w czystym i suchym pomieszczeniu.

Bawełna – Prać ręcznie lub w pralce, wybierając program do prania tkanin delikatnych (maks. 30°C), o ile producent nie zaleca inaczej. Prać z zamkniętym zamkiem. Nie suszyć w suszarce i nie prasować. Jeśli tekstylia nie są używane, należy je chronić przed niekorzystnym działaniem warunków atmosferycznych i przechowywać w czystym i suchym pomieszczeniu.

Szkló hartowane – Do czyszczenia używać wyłącznie łagodnych środków czystości lub detergentów do szkła oraz miękkiej ściereczki. Po przetarciu na mokro, wytrzeć do sucha. Aby uniknąć zarysowań, nie używać mleczka do czyszczenia. Po opadach deszczu lub śniegu należy dokładnie wytrzeć szkló. Poza sezonem zaleca się przechowywanie mebli pod plandeką albo w suchym i chłodnym pomieszczeniu. Jeżeli Twój produkt posiada efekt tłuczonego szkła, radzimy przechowywać go w miejscu wolnym od wilgoci.

Stal – Aby przedłużyć żywotność mebli należy chronić je przed wilgocią i pamiętać o regularnym czyszczeniu. Zaleca się czyszczenie mebli za pomocą delikatnych, ogólnodostępnych środków myjących.

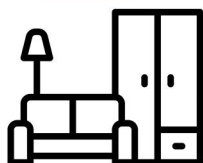
Aby skutecznie chronić meble przed korozją, nie należy używać środków czystości o odczynie zasadowym lub zawierających kwasy. Po każdym umyciu dokładnie osuszyć. Meble powinny być przechowywane pod pokrowcem albo w suchym i chłodnym pomieszczeniu. Należy regularnie zdejmować ochronne zaślepki, aby umożliwić odprowadzenie zebranej w stelażu wody. Mebel pozostawić do wyschnięcia i w razie potrzeby, użyć sprayu antykorozyjnego. Wszelkie uszkodzenia zewnętrznej warstwy farby należy zabezpieczyć przed wilgocią. Stalowe meble i ich elementy nie powinny być wystawione na kontakt z wodą. W przeciwnym razie, należy brać pod uwagę możliwość wypłynięcia rdzawej wody ze środka rur stelaża.

Stal nierdzewna – Należy używać tylko łagodnych środków czyszczących i unikać detergentów na bazie kwasu lub o odczynie zasadowym. Aby chronić meble przed deszczem, zaleca się przechowywanie ich pod nieprzemakalnym pokrowcem. Kwaśne deszcze, słona woda oraz silny wiatr z piaskiem mogą uszkodzić powłokę ochronną. Poza sezonem zaleca się przechowywanie mebli pod plandeką albo w suchym i chłodnym pomieszczeniu.

Drewno Teak – zachowanie koloru teaku jest decyzją estetyczną i indywidualną. Pod wpływem warunków atmosferycznych (deszcz, słońce, zmiana temperatury) nieolejowane drewno teakowe zmienia swój pierwotny miodowy kolor na srebrnoszarą patynę. W przypadku kiedy meble wystawione są na bezpośrednie działanie deszczu i słońca (nie są użytkowane pod zadaszeniem) proces zmiany koloru (patynowanie) przebiega szybciej. Równocześnie pod wpływem zmian wilgotności powietrza oraz temperatury w drewnie teakowym mogą pojawić się mikro spękania, które nie wpływają bezpośrednio na użytkowanie mebli. Teak nie wymaga żadnego specjalnego traktowania ani wykończenia, aby chronić go przed czynnikami atmosferycznymi. Jeśli zdecydujesz się na konserwowanie mebli tekowych, pozwól im sezonować się na zewnątrz przez co najmniej 6 miesięcy przed nałożeniem jakiegokolwiek wykończenia powierzchni. Pozwoli to wybranemu wykończeniu odpowiednio wniknąć w powierzchnię teaku. Przed przystąpieniem do olejowania spatynowanego drewna zaleca się dokładnie umycie mebli specjalnym preparatem przeznaczonym do czyszczenia drewna egzotycznego. Nie zalecamy czyszczenia mebli myjkami wysokociśnieniowymi, gdyż zbyt duże ciśnienie wody może doprowadzić do uszkodzenia drewnianych połączeń (czopów i wpustów). Można także lekko wyszlifować powierzchnię mebli papierem ściernym. Pozwala to usunąć srebrnoszarą patynę oraz wszelkie inne zabrudzenia powstałe wskutek codziennego użytkowania mebli. Tradycyjny olej tekowy lub wykończenia poliuretanowe klasy morskiej można stosować zgodnie z instrukcjami producenta. Materiały te są dostępne u każdego sprzedawcy artykułów żeglarskich. Zalecamy, aby w okresie zimy meble były przechowywane pod dachem, w pomieszczeniu z odpowiednią wentylacją, z dala od bezpośredniego źródła ciepła. Odpowiednia i regularna konserwacja i pielęgnacja mebli ogrodowych przedłuża żywotność drewna teakowego i pozwala cieszyć się meblami przez długie lata.

Drewno (pozostałe) – Do czyszczenia należy używać wyłącznie łagodnych detergentów oraz miękkiej ściereczki, wycierając powierzchnię w kierunku słoów. Po przetarciu na mokro, dokładnie wytrzeć do sucha. Drewno z olejowanym wykończeniem należy olejować przed użyciem oraz ponownie po sezonie, w szczególności w wilgotnym klimacie. Poza sezonem oraz podczas niesprzyjających warunków pogodowych, zaleca się przechowywanie mebli pod plandeką albo w suchym i chłodnym pomieszczeniu.

Polipropylen – Zaleca się czyszczenie za pomocą łagodnego roztworu mydła, miękką ściereczką. Używając grilla w pobliżu mebli, należy uważać, aby odpryskujące iskry nie miały z nimi kontaktu, gdyż mogą je uszkodzić. Z tego samego powodu nie należy zostawiać na ich powierzchni gorących akcesoriów do grillowania. Materiał jest wyjątkowo odporny na warunki atmosferyczne. Jednak poza sezonem, zaleca się przechowywanie mebli pod plandeką albo w suchym i chłodnym pomieszczeniu.



Aluminium – Czyścić wodą z mydłem i łagodnym detergentem. Kurz wycierać miękką ściereczką. Poza sezonem zaleca się przechowywanie mebli pod plandeką albo w suchym i chłodnym pomieszczeniu.

PRZECIWWSKAZANIA

Produkt nie jest przeznaczony do użytku dla dzieci poniżej 3 roku życia oraz osób o ograniczonych zdolnościach fizycznych, czuciowych, umysłowych lub z zaburzeniami psychicznymi, chyba że są one używane pod nadzorem osoby odpowiedzialnej za ich bezpieczeństwo.



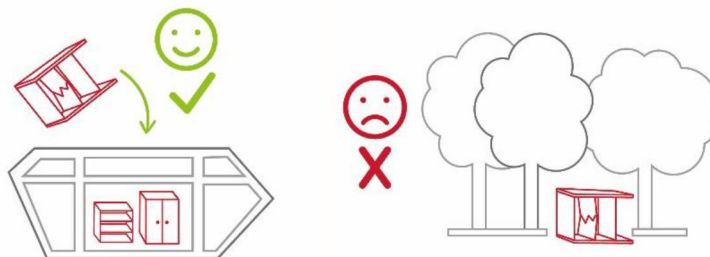
UTYLIZACJA

Meble należy utylizować zgodnie z zasadami dotyczącymi odpadów wielkogabarytowych. Nie wolno ich wyrzucać do pojemników na śmieci komunalne, ani też pozostawiać w wiatach śmietnikowych. W zależności od miejsca, w którym mieszkasz, możesz oddać je do Punktu Selektywnego Zbierania Odpadów Komunalnych, zbiórki odpadów wielkogabarytowych lub zamówić kontener na odpady wielkogabarytowe. Przed utylizacją każdorazowo sprawdź zasady przyjmowania odpadów wielkogabarytowych.

Pamiętaj, że Twój mebel może dostać drugie życie! Jeśli wciąż jest funkcjonalny możesz go odsprzedać lub komuś podarować (istnieją firmy i organizacje charytatywne przekazujące meble osobom potrzebującym). Możesz także poddać go procesowi upcydlingu.



Symbol przekreślonego kontenera na odpady umieszczany na sprzęcie oznacza, że zużytego sprzętu nie należy umieszczać w pojemnikach łącznie z innymi odpadami. Składniki niebezpieczne zawarte w sprzęcie elektrycznym i elektronicznym mogą powodować długo utrzymujące się niekorzystne zmiany w środowisku naturalnym, jak również działać szkodliwie na zdrowie ludzi – dlatego szczególnie ważne jest selektywne gromadzenie zużytego sprzętu. Obowiązkiem użytkownika jest przekazanie zużytego sprzętu elektrycznego lub elektronicznego do wyznaczonego punktu zbiórki w celu właściwego jego przetworzenia.



PAMIĘTAJ ŻE:

Zbyt długa ekspozycja mebli na silne promienie słoneczne może powodować trwałe płowienie koloru i/lub łuszczenie lakieru, a także pęknięcia, odkształcenia.

Meble ogrodowe narażone na zbyt dużą wilgotność mogą zacząć puchnąć, nasiąkać wilgocią i gnić.

W żadnym wypadku do czyszczenia mebli nie należy stosować środków chemicznych typu rozpuszczalniki, rozcieńczalniki, benzyna, alkohol.

Każdy rodzaj mebli ogrodowych warto na zimę okryć specjalnym pokrowcem. Nie tylko **ochroni** to przed wilgocią czy mrozem, ale też przed zabrudzeniami.

