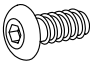
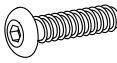
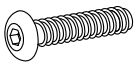
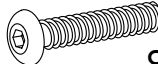
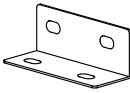
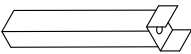

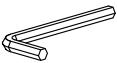
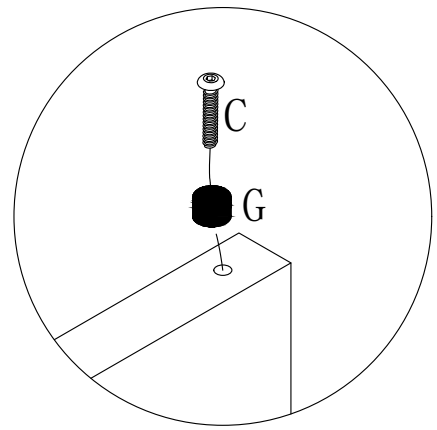
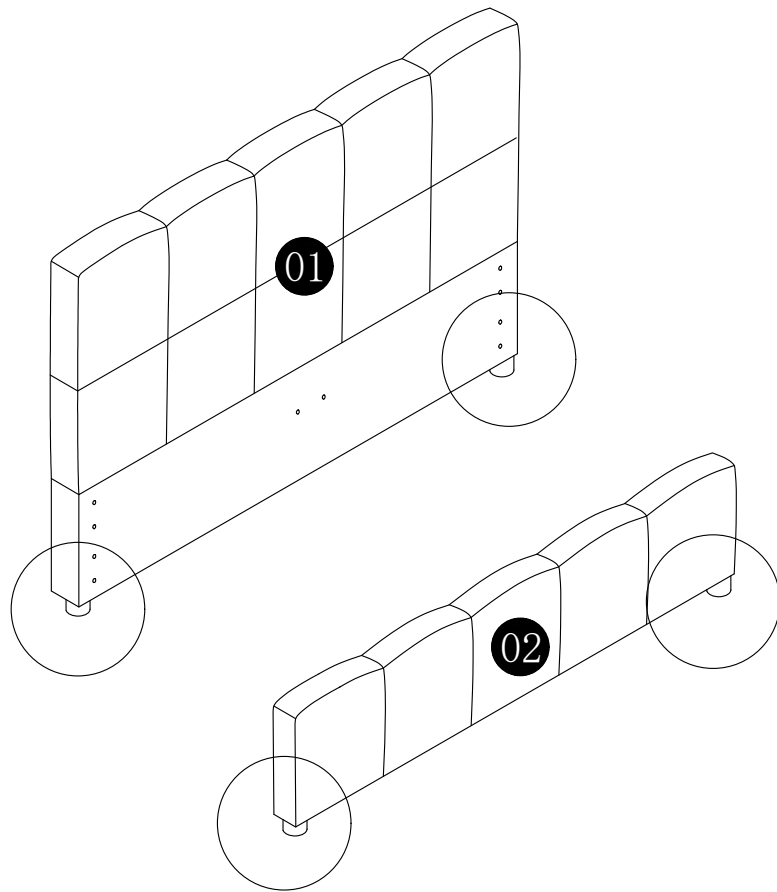




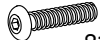
A	 8*20	36
B	 8*35	2
C	 8*40	4
D	 8*50	8

E		8
F	 25cm	2
G	 2.5cm	4
H		1

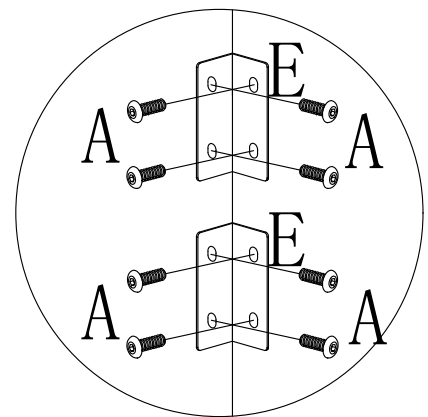
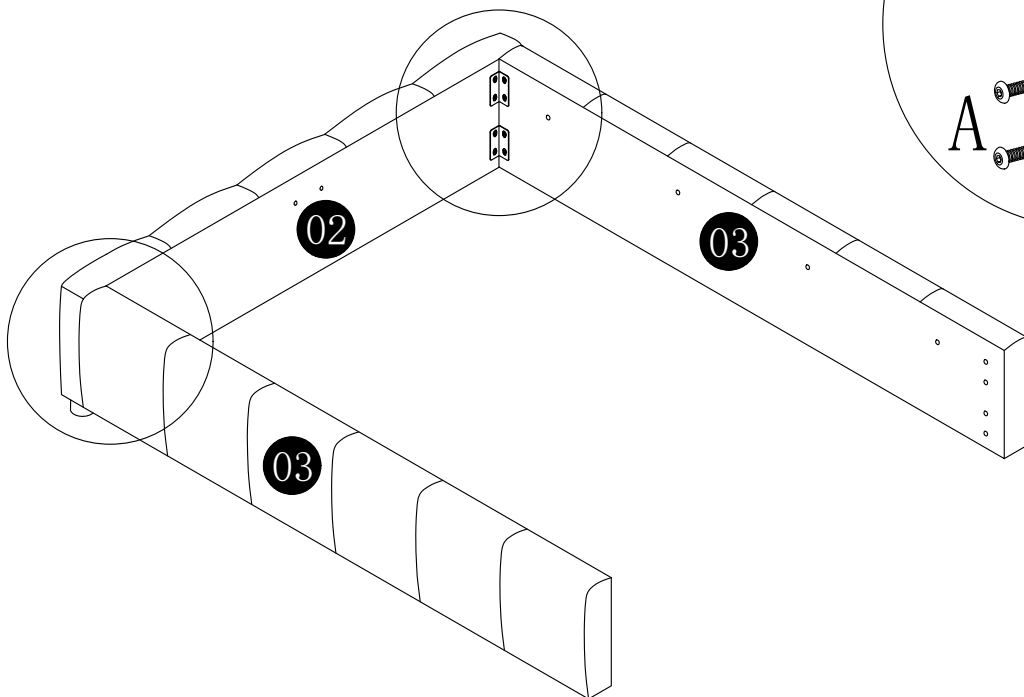
01




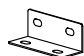

H		1
---	---	---

G		2.5cm	4	C		8*40	4
---	---	-------	---	---	---	------	---

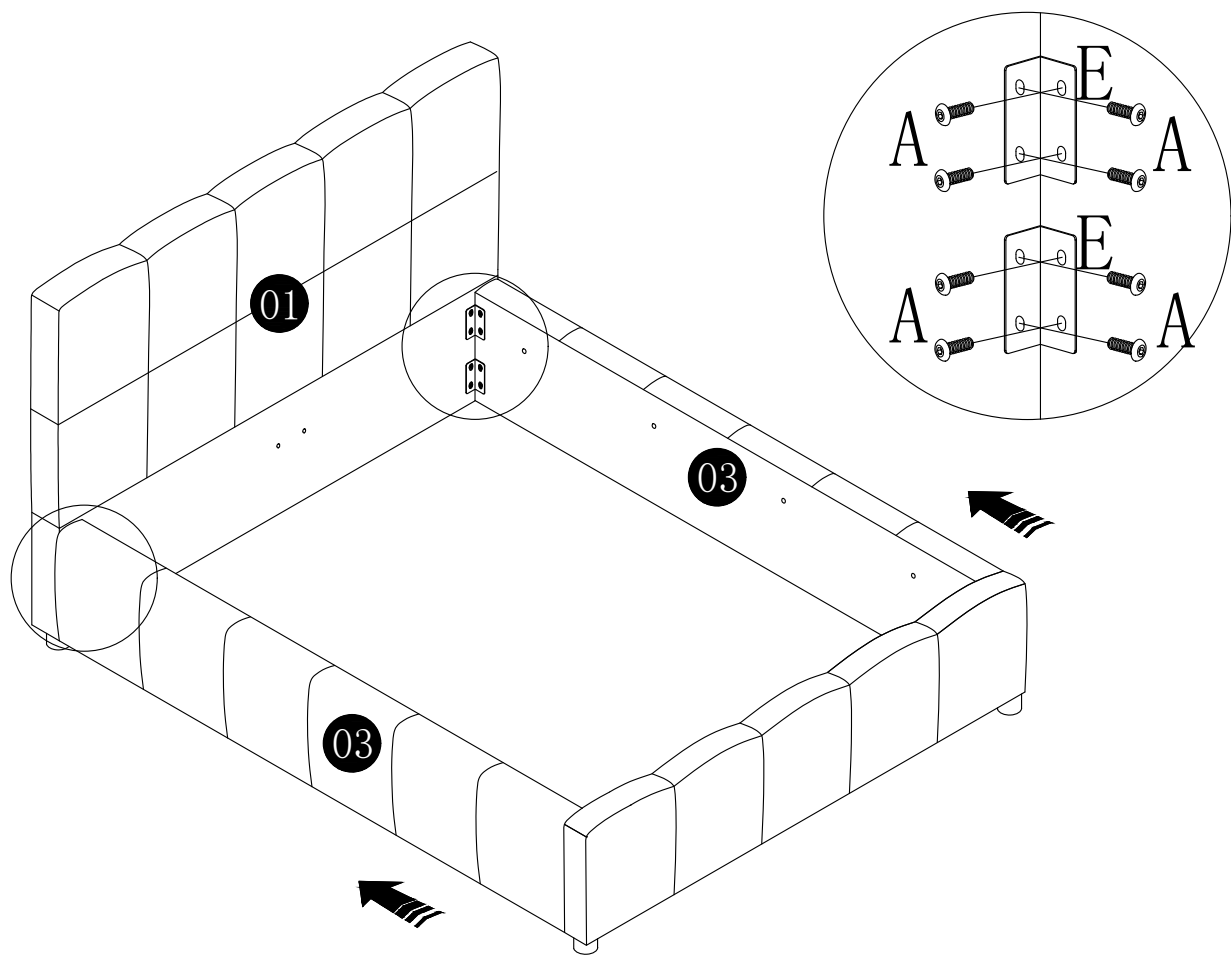
02



H		1
---	---	---

E		4	A		8*20	16
---	---	---	---	---	------	----

03



H



1

E



4

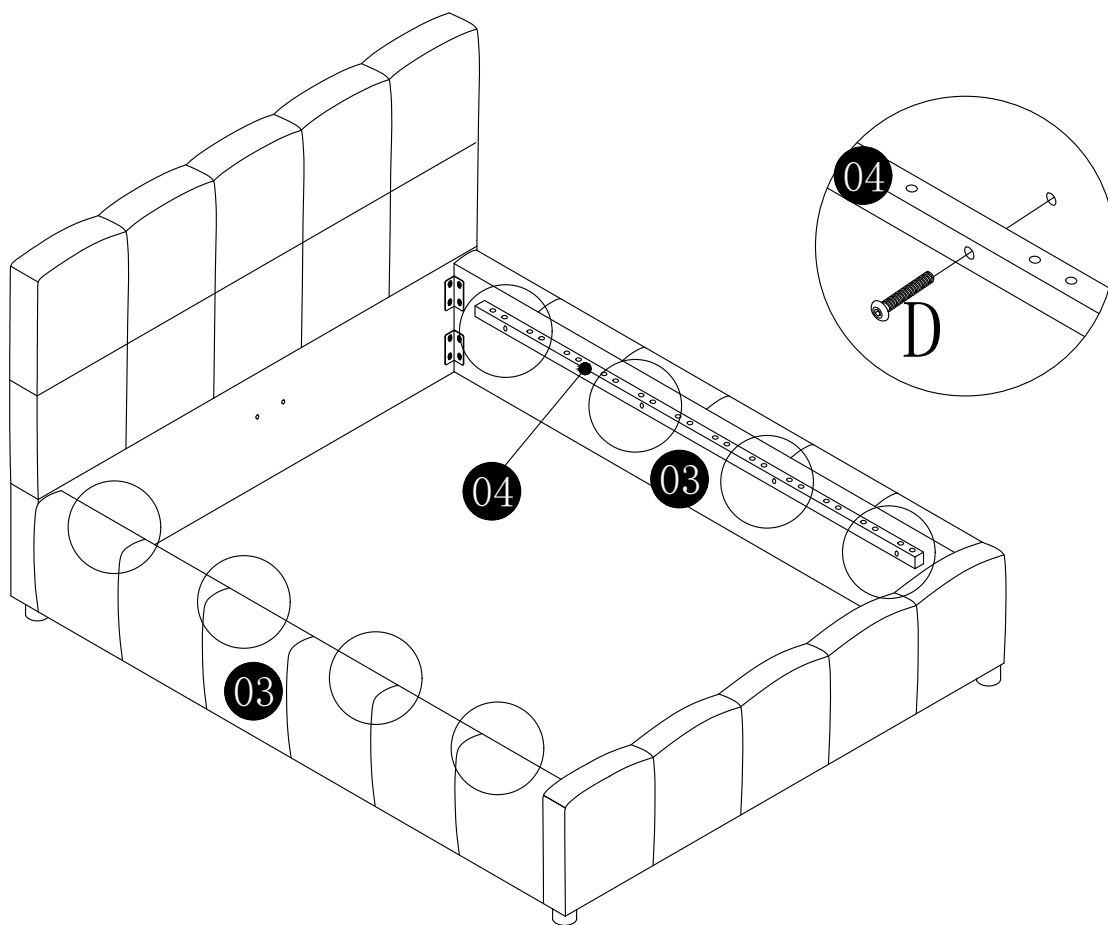
A



8\*20

16

04

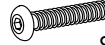


H



1

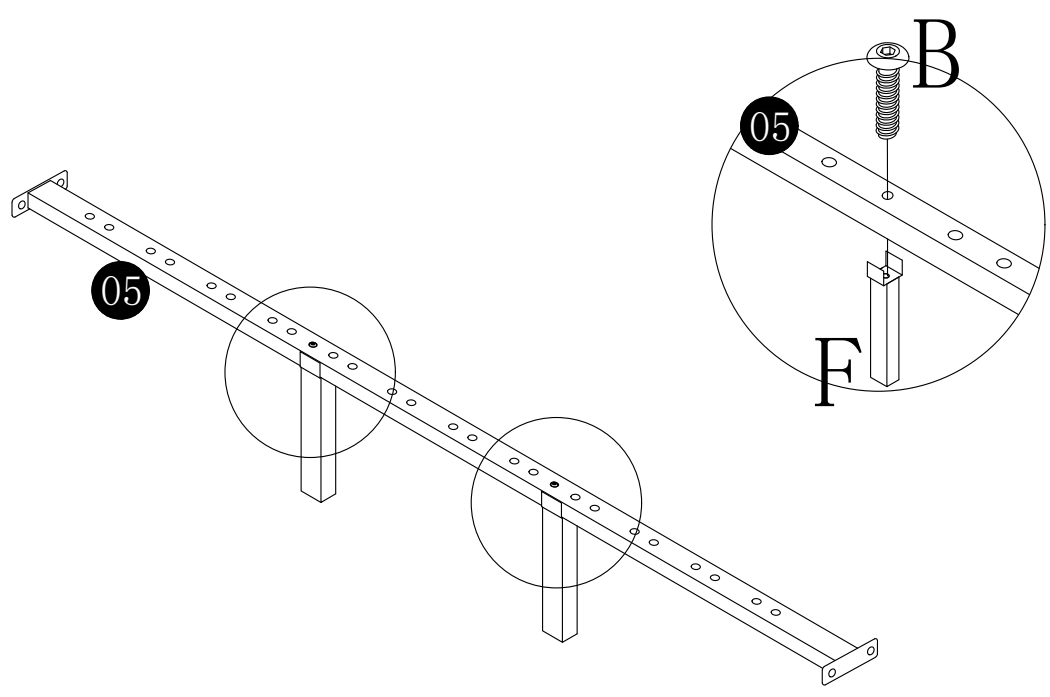
D



8\*50

8

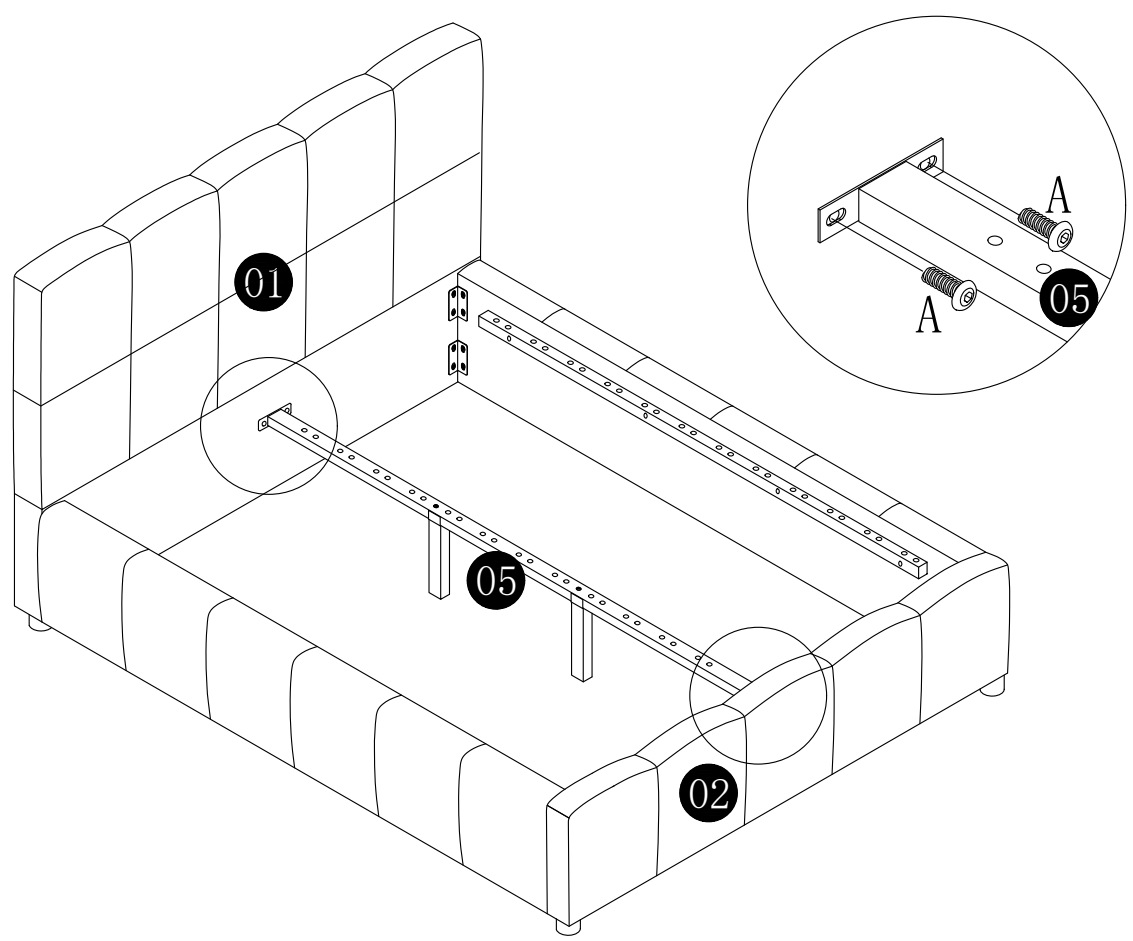
05



H		1
---	--	---

F		2	B		2
---	--	---	---	--	---

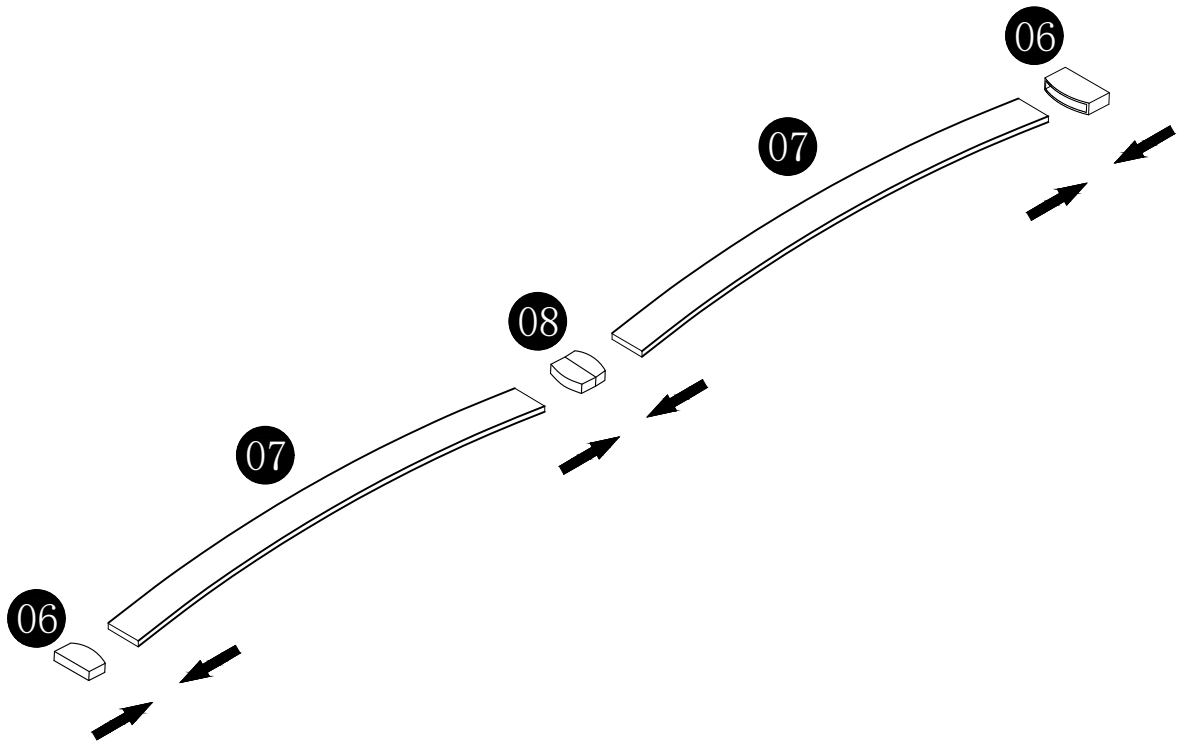
06



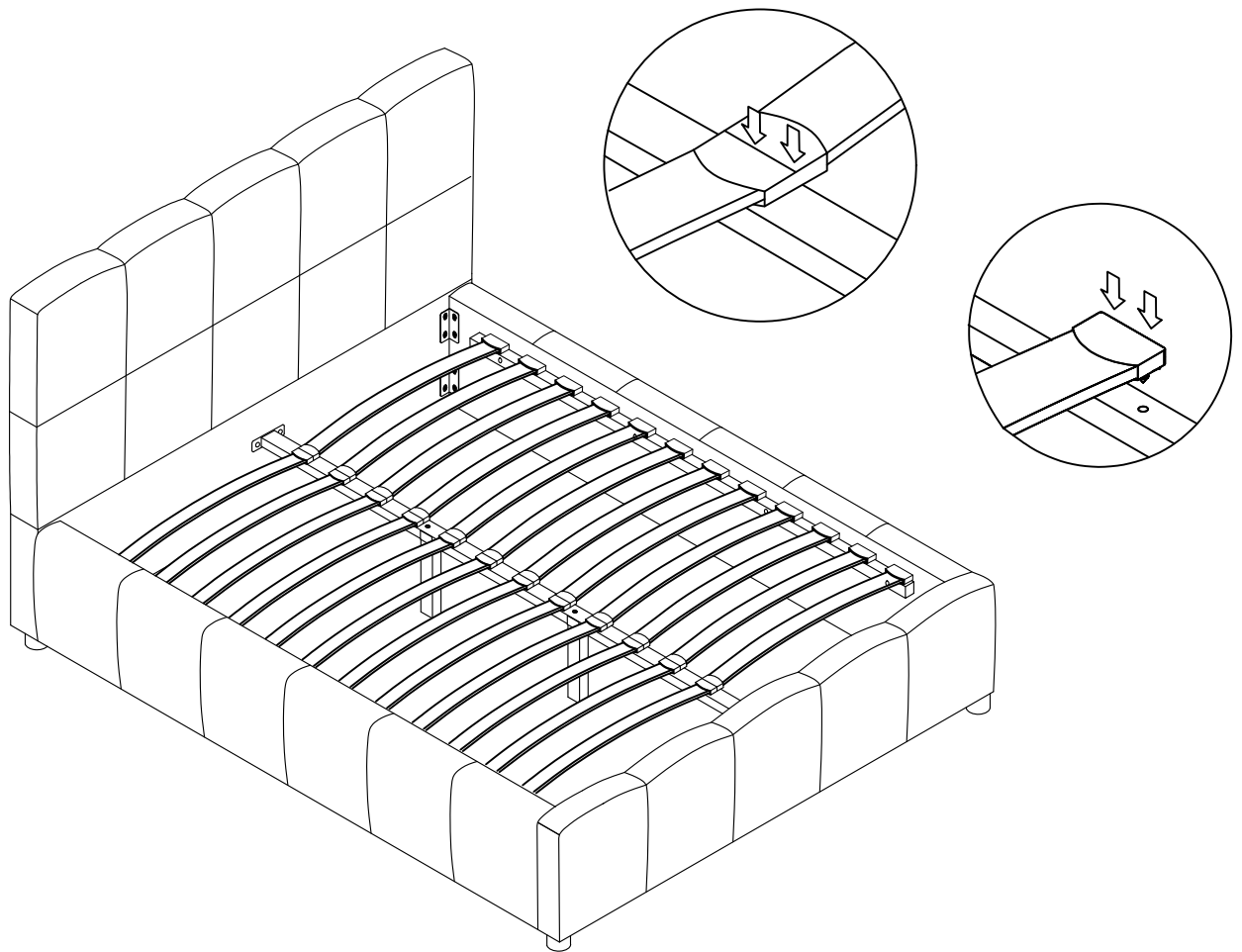
H		1
---	--	---

A		4
---	--	---

07



08



## ZASADY UŻYTKOWANIA MEBLA

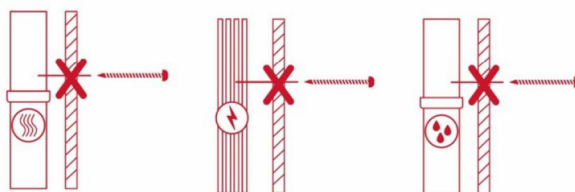
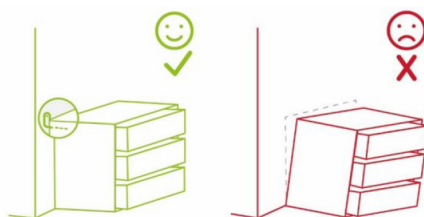
1. Meble należy użytkować zgodnie z ich przeznaczeniem.
2. Meble należy użytkować w pomieszczeniach suchych, zamkniętych i zabezpieczonych przed szkodliwym wpływem warunków atmosferycznych oraz bezpośrednim działaniem promieni słonecznych; temperatura powietrza w pomieszczeniach powinna mieścić się w granicach +15 do +30 stopni Celsjusza, a wilgotność względna w granicach 40- 70%. Mebli nie należy stawiać w odległości mniejszej niż 1 m od czynnych źródeł ciepła.



3. Montaż mebli należy przeprowadzić zgodnie z instrukcją montażu, przy użyciu odpowiednich narzędzi.
4. Części ruchomych mebli (np. drzwi, szuflad, półek wysuwanych) nie należy pozostawiać bez potrzeby w stanie otwartym (wyciągniętym), ponieważ grozi to uszkodzeniem mebla i zagraża bezpieczeństwu użytkowników.



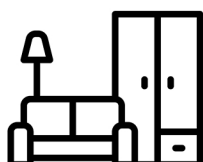
5. Szczególną ostrożność należy zachować w przypadku łóżek z podnoszonym stelażem. Na uniesiony stelaż nie wolno się wspinać, siadać, kłaść się ani kucnąć pod otwartym stelażem. Takie działania zagrażają bezpieczeństwu użytkowników, w szczególności dzieci.
6. Przy ustawianiu mebli należy je wypoziomować. Dla zapewnienia stabilizacji i bezpieczeństwa meble należy przytwierdzić do ściany używając mocowań dopasowanych do rodzaju ściany. Przy mocowaniu do ściany należy zachować szczególną ostrożność, aby nie uszkodzić instalacji, które mogą być ukryte w ścianie lub za nią.

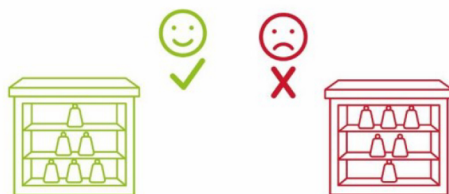


7. Przemieszczanie mebli powinno być dokonywane poprzez podnoszenie i przenoszenie, bez dodatkowego obciążenia. UWAGA: Przesuwanie lub ciągnięcie mebli grozi trwałym ich uszkodzeniem. Podczas przenoszenia należy chwycić za elementy pionowe mebla, które są na trwałe połączone z całością tj.: boki, nogi. Nie wolno chwycić za części ruchome lub poziome, które mogą być podatne na uszkodzenia tj.: blaty, szuflady itp.



8. Elementy szklane nie są uznawane za elementy nośne mebla, dlatego opieranie się na nich, wykorzystywanie ich do przenoszenia lub wykonywanie podobnych czynności powodujących nadmierny nacisk jest niedozwolone.
9. Nie należy nadmiernie obciążać mebli (przekraczać maksymalnego dopuszczalnego obciążenia), gdyż grozi to ich trwałym uszkodzeniem. W szczególności w przypadku stwierdzenia wygięcia elementu obciążonego (np. półki) należy natychmiast zmniejszyć obciążenie.





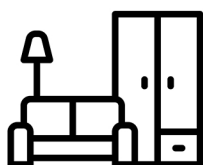
10. Nie należy gwałtownie zamykać szuflad ani drzwi, gdyż grozi to przytrzaśnięciem palców oraz uszkodzeniem mebla.
11. Luzy na połączeniach elementów mebla, powstałe w trakcie użytkowania, należy niezwłocznie usuwać poprzez dokręcenie właściwych łączników i śrub.
12. Na powierzchniach użytkowych nie należy stawiać gorących naczyń oraz unikać kontaktu elementów mebla z rozpuszczalnikami (lub ich pochodnymi), benzyną, alkoholem oraz nie dopuszczać do zalania mebla dużą ilością płynów. Czynniki te mogą wpłynąć na uszkodzenia elementów mebla objawiających się w postaci odbarwień i zmatowień. W przypadku zalania mebla płynem, należy go niezwłocznie usunąć i wytrzeć powierzchnię do sucha.
13. Elementy chromowane należy chronić przed zarysowaniami, które doprowadzić mogą do naruszenia struktury powłoki.
14. Materiały obiciowe oraz okleiny naturalne mogą wykazywać cechy mienienia się tzn. zróżnicowanego połysku i odcienia uzależnionego od padania światła.
15. Oddziaływanie na skórę, tkaniny oraz okleiny (w szczególności naturalne) światła słonecznego powoduje ich blaknięcie.
16. Meble należy chronić przed nieuzasadnionymi uszkodzeniami, które mogą być spowodowane siadaniem lub stawianiem na meblu, zamoczeniem (np. podczas mycia podłóg) itp.



17. Meble posiadają wytrzymałość ograniczoną ich zwykłym przeznaczeniem. W szczególności meble nie są odporne na zadrapania ostrymi elementami garderoby czy pazurami zwierząt domowych.

## ZASADY CZYSZCZENIA I KONSERWACJI MEBLA

1. Meble należy odkurzać 3-4 krotnie w tygodniu, suchą miękką i czystą tkaniną flanelową.
2. Należy przede wszystkim nie dopuścić do nagromadzenia się większej ilości kurzu przez dłuższy czas.
3. Powierzchnie mebli z laminatu, emalii oraz lakierów chemoutwardzalnych (plastik) można zmywać wilgotną tkaniną, a następnie niezwłocznie wysuszyć przez wytarcie miękką, suchą tkaniną.
4. Zastosowanie środków chemicznych do konserwacji mebli może spowodować zmiany strukturalne materiałów.
5. W przypadku czyszczenia materiałów obiciowych wymagana jest zawsze przezorność, należy na mało widocznym miejscu mebla przeprowadzić próbę, jak zachowują się kolory podczas czyszczenia.
6. Przy ogólnej pielęgnacji tkanin obiciowych wystarczy oczyszczenie co pewien czas zewnętrznej powierzchni tapicerki, miękką szczotką do ubrań lub czyszczenie za pomocą odkurzacza z nasadką do tapicerki. Przy pielęgnacji tkanin należy również przestrzegać poniżej opisanych zasad, właściwych dla rodzaju tkaniny oraz stosować się do zaleceń zawartych na metkach.
7. W żadnym wypadku nie należy stosować środków chemicznych typu rozpuszczalniki, rozcieńczalniki, benzyna, alkohol.
8. Skórę czyścić delikatnie, okrężnymi ruchami miękką bawełnianą szmatką zwilżoną w letniej wodzie.
9. Tkaniny typu eko-skóra należy czyścić miękką szmatką, roztworem wody i szarego mydła, a następnie wytrzeć do sucha.
10. Duży nacisk przy czyszczeniu może spowodować rozjaśnienie kolorów.
11. Środki inne niż rekomendowane przez sprzedawcę, przeznaczone do czyszczenia mebli z dodatkiem naturalnej skóry, mogą powodować nieodwracalne zmiany w strukturze. Nie zaleca się stosowanie takich środków.
12. Materiał obiciowy może przyjmować zabarwienie od materiałów o niedostatecznie utrwalonym kolorze, z którym ma kontakt (np. z odzieży). W tego typu przypadkach migracja barwnika w głąb struktury materiału obiciowego może doprowadzić do powstania plam.



## PRZECIWWSKAZANIA

Produkt nie jest przeznaczony do użytku dla dzieci poniżej 3 roku życia oraz osób o ograniczonych zdolnościach fizycznych, czuciowych, umysłowych lub z zaburzeniami psychicznymi, chyba że są one używane pod nadzorem osoby odpowiedzialnej za ich bezpieczeństwo.



## UTYLIZACJA

Meble należy utylizować zgodnie z zasadami dotyczącymi odpadów wielkogabarytowych. Nie wolno ich wyrzucać do pojemników na śmieci komunalne, ani też pozostawiać w wiatach śmietnikowych. W zależności od miejsca, w którym mieszkasz, możesz oddać je do Punktu Selektywnego Zbierania Odpadów Komunalnych, zbiórki odpadów wielkogabarytowych lub zamówić kontener na odpady wielkogabarytowe. Przed utylizacją każdorazowo sprawdź zasady przyjmowania odpadów wielkogabarytowych. Pamiętaj, że Twój mebel może dostać drugie życie! Jeśli wciąż jest funkcjonalny możesz go odsprzedać lub komuś podarować (istnieją firmy i organizacje charytatywne przekazujące meble osobom potrzebującym). Możesz także poddać go procesowi upcyclingu. Symbol przekreślonego kontenera na odpady umieszczany na sprzęcie oznacza, że zużytego sprzętu nie należy umieszczać w pojemnikach łącznie z innymi odpadami. Składniki niebezpieczne zawarte w sprzęcie elektrycznym i elektronicznym mogą powodować długo utrzymujące się niekorzystne zmiany w środowisku naturalnym, jak również działać szkodliwie na zdrowie ludzi – dlatego szczególnie ważne jest selektywne gromadzenie zużytego sprzętu. Obowiązkiem użytkownika jest przekazanie zużytego sprzętu elektrycznego lub elektronicznego do wyznaczonego punktu zbiórki w celu właściwego jego przetworzenia.

