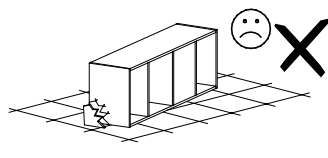
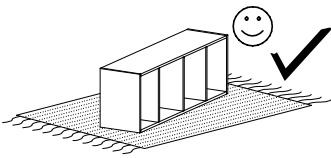
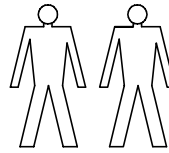
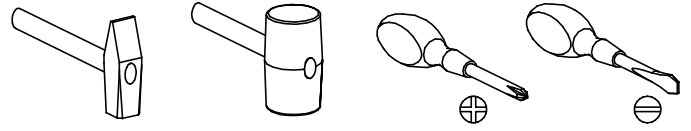


INDIANAPOLIS 16



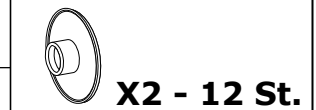
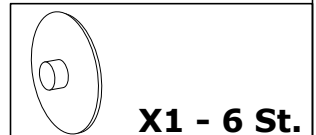
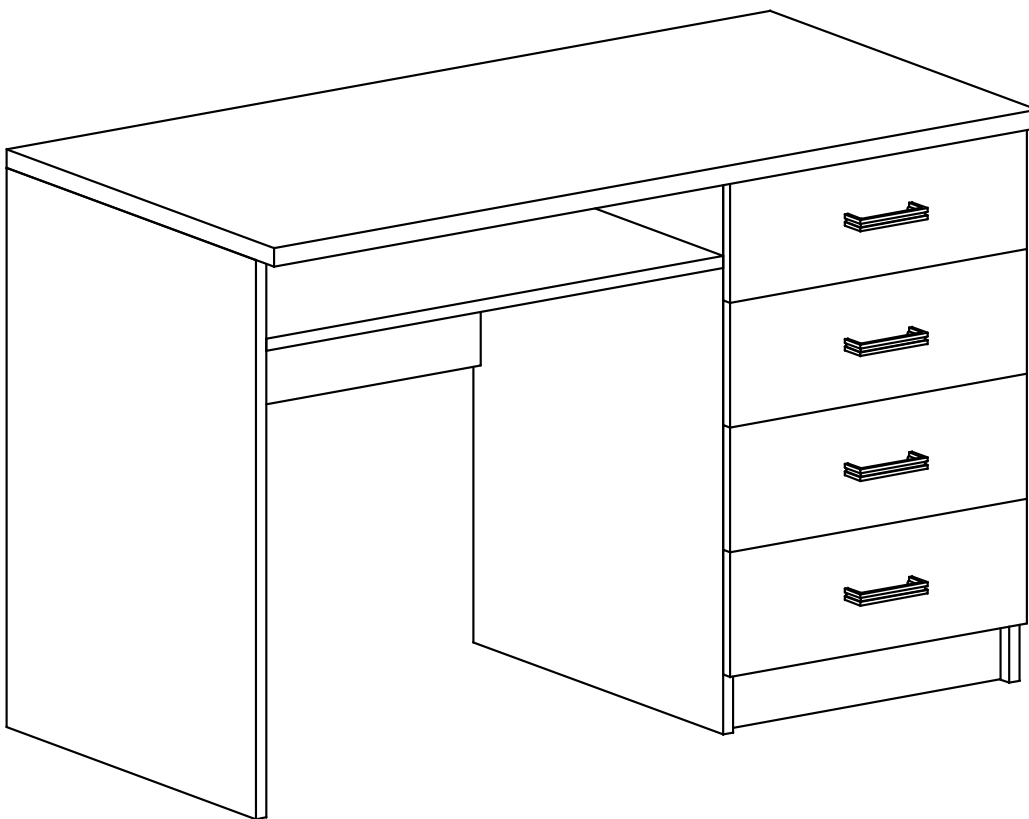
Narzędzia potrzebne do montażu



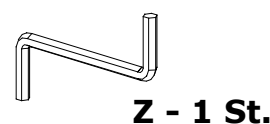
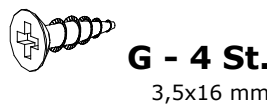
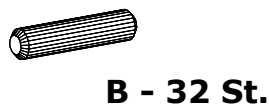
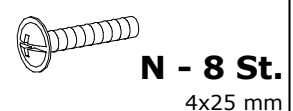
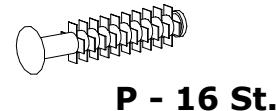
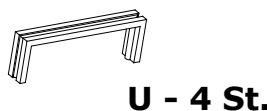
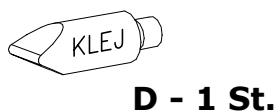
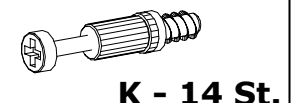
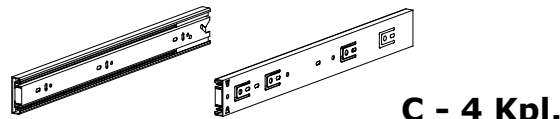
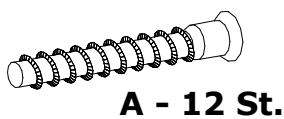
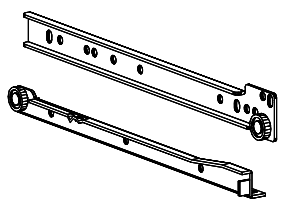
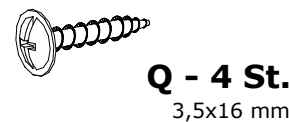
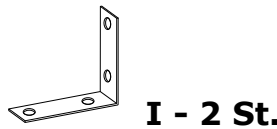
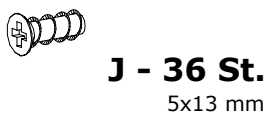
UWAGA !!!

MONTOWANIE USZKODZONYCH
ELEMENTÓW POWODUJE UTRATĘ
GWARANCJI

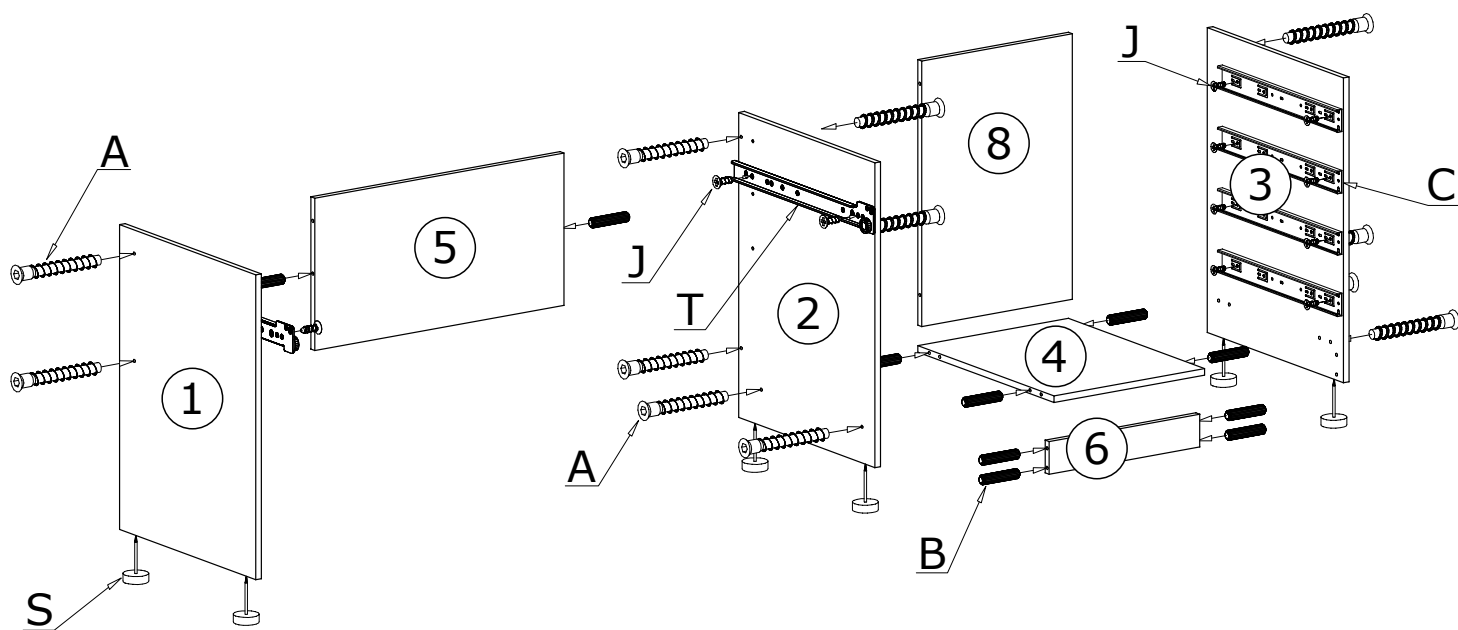
Nr	D[mm]	S[mm]	G[mm]	Ilość
1	764	582	16	1
2	764	582	16	1
3	764	582	16	1
4	405	582	16	1
5	744	280	16	1
6	405	80	16	1
7	1200	600	48	1
8	667	405	2,5	1
9	720	400	16	1
10	424	165	16	4
11	500	105	16	4
12	500	105	16	4
13	348	105	16	4
14	377	505	2,5	4



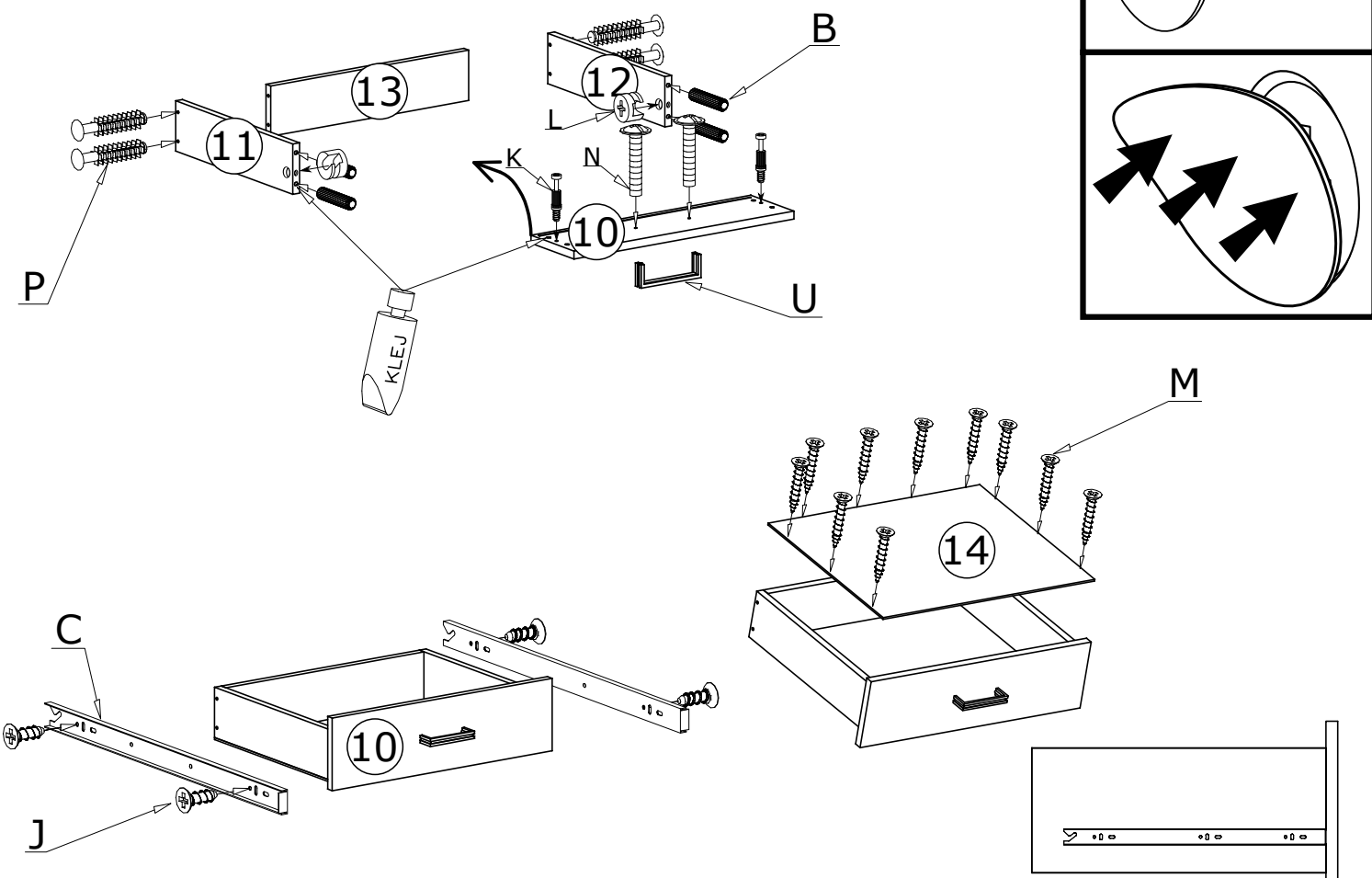
W przypadku reklamacji proszę podać numer pakowacza znajdujący się na kartonie.



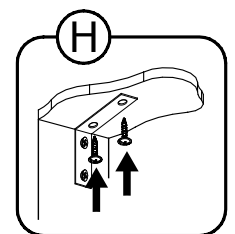
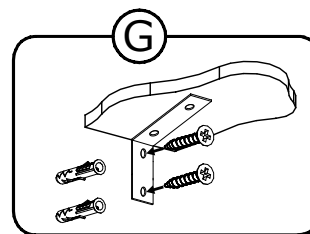
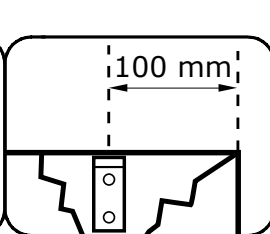
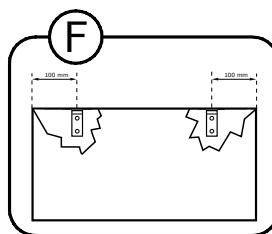
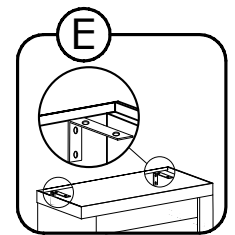
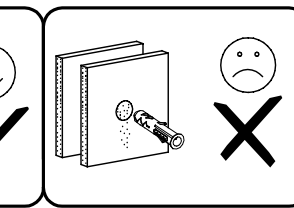
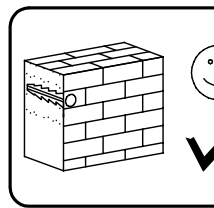
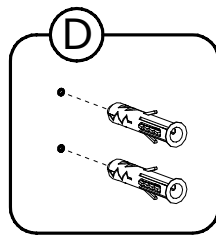
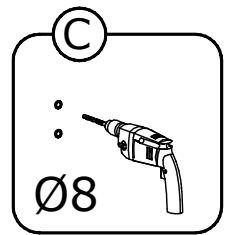
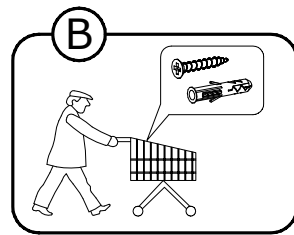
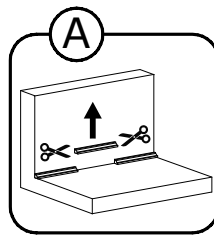
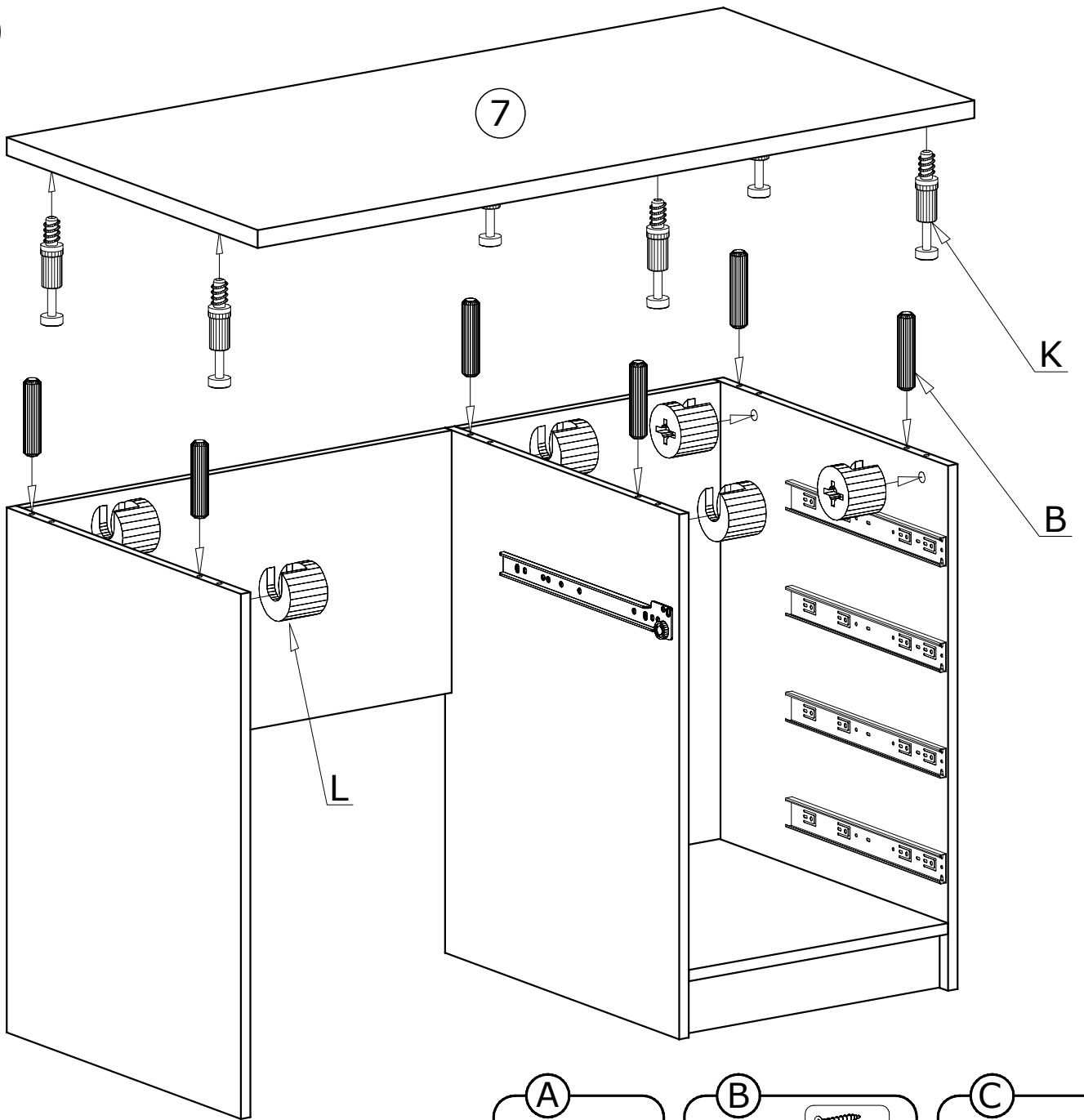
I



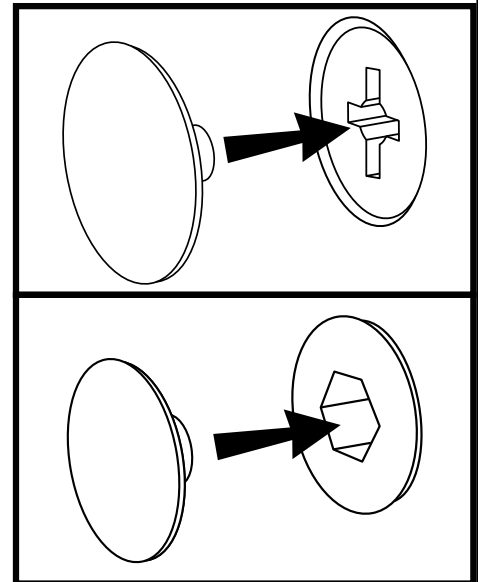
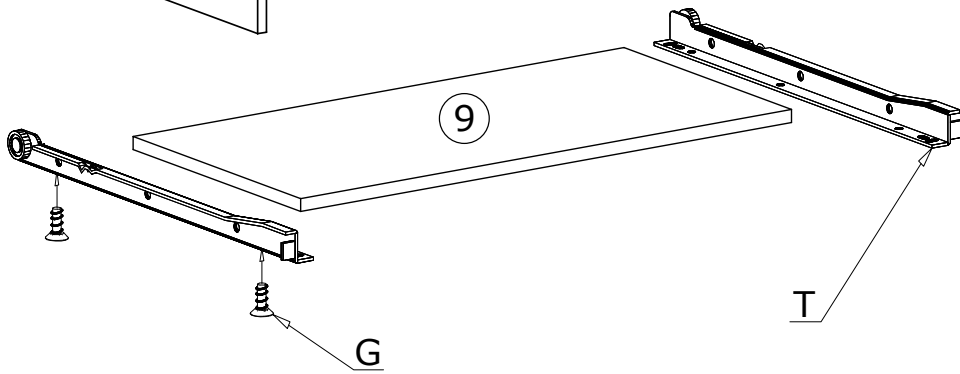
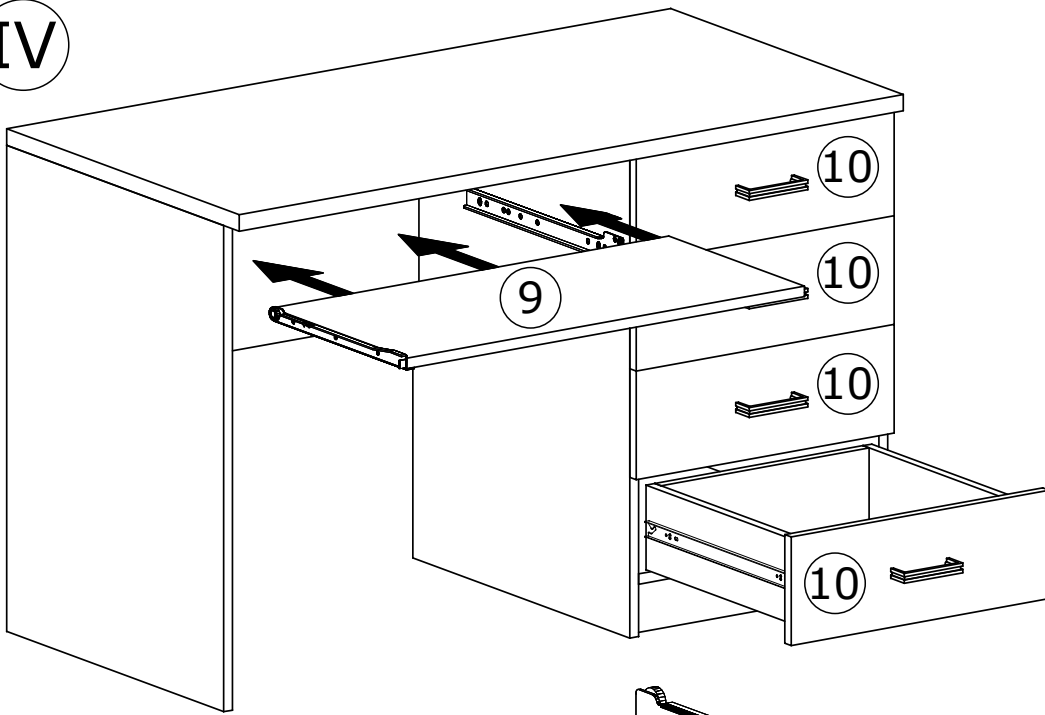
II



III



IV

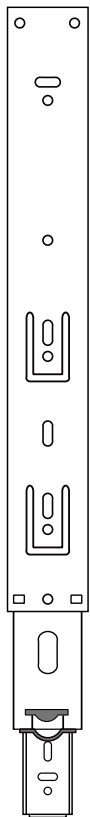


MONTAŻ/DEMONTAŻ PROWADNIC

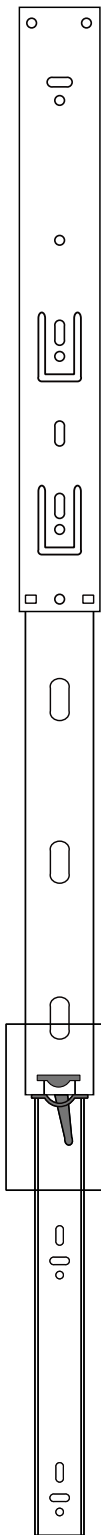
1



2



3



4

