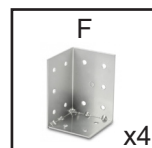
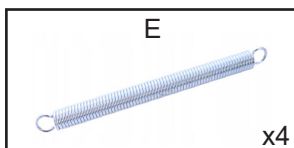
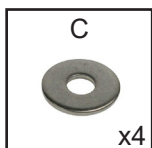
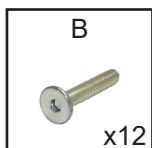
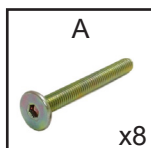
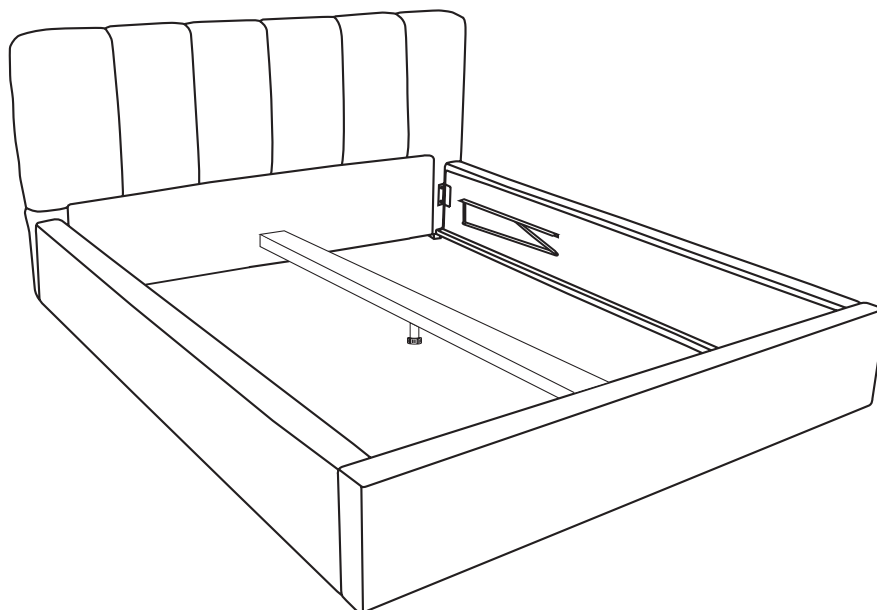
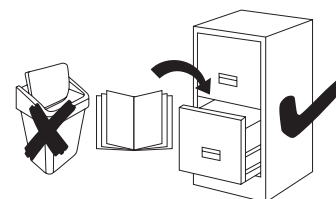
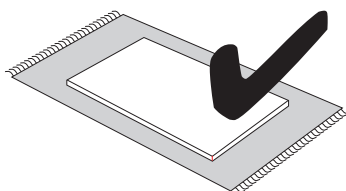


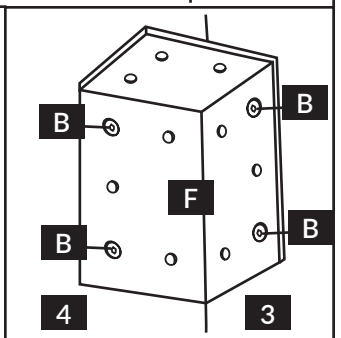
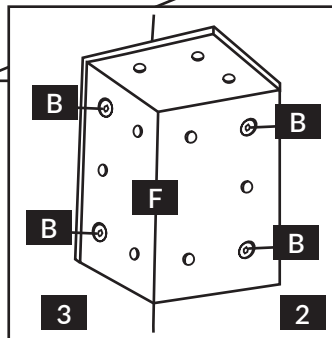
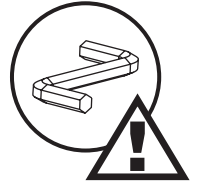
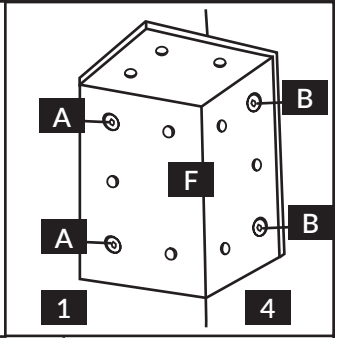
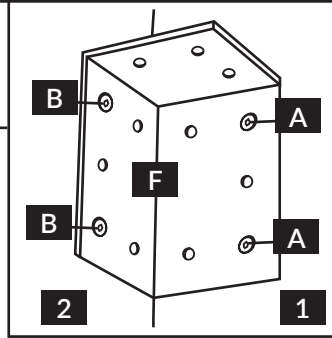
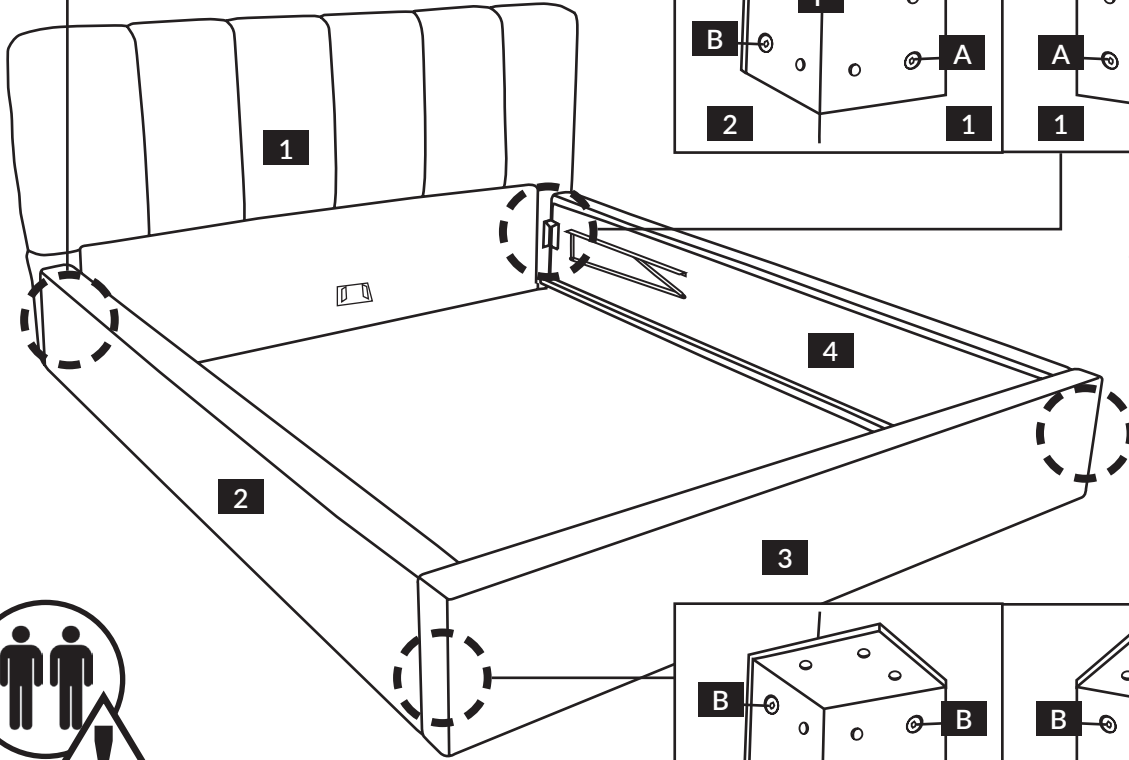
# ŁÓŻKO 2



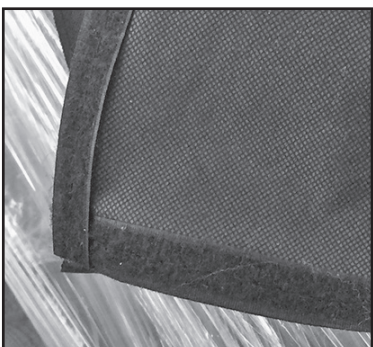
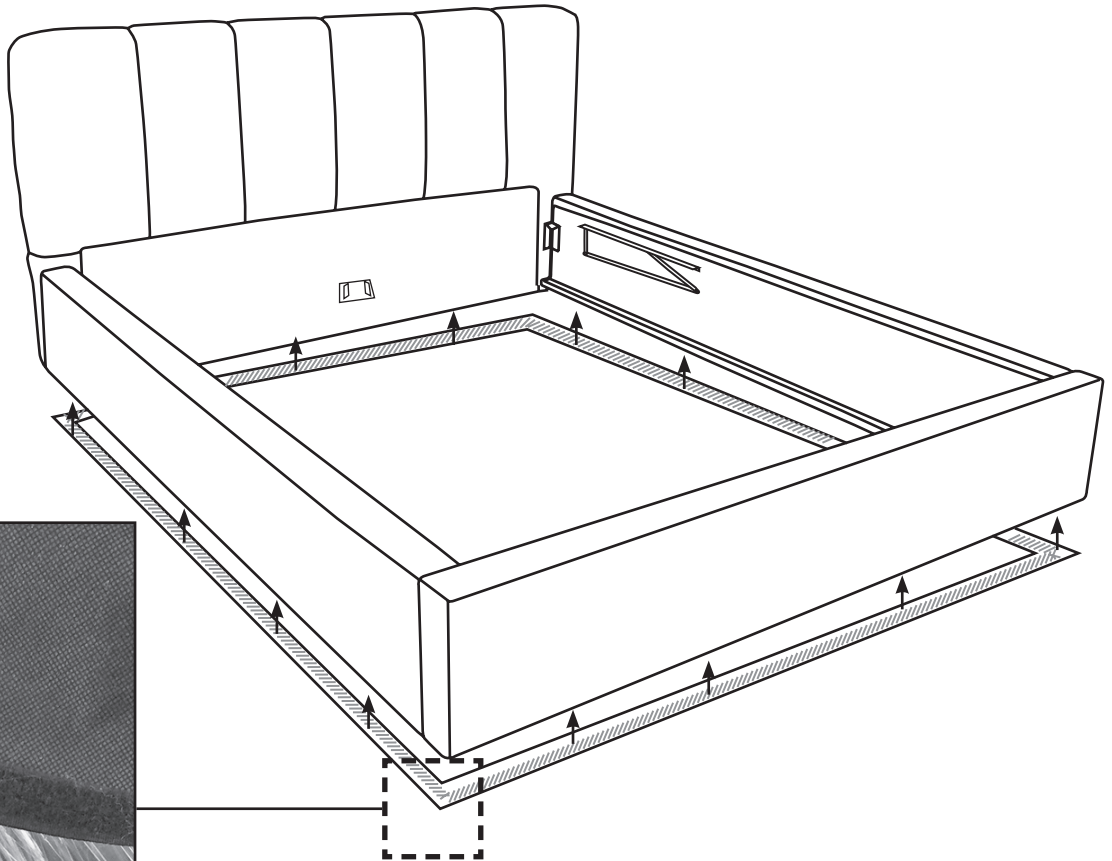
45 min.



1



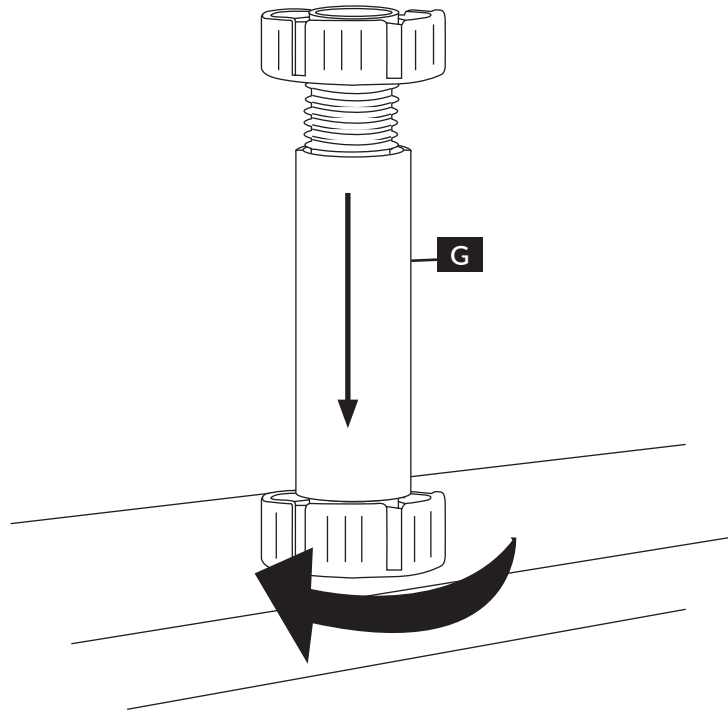
2



2

ŁÓŻKO 2

3



4

