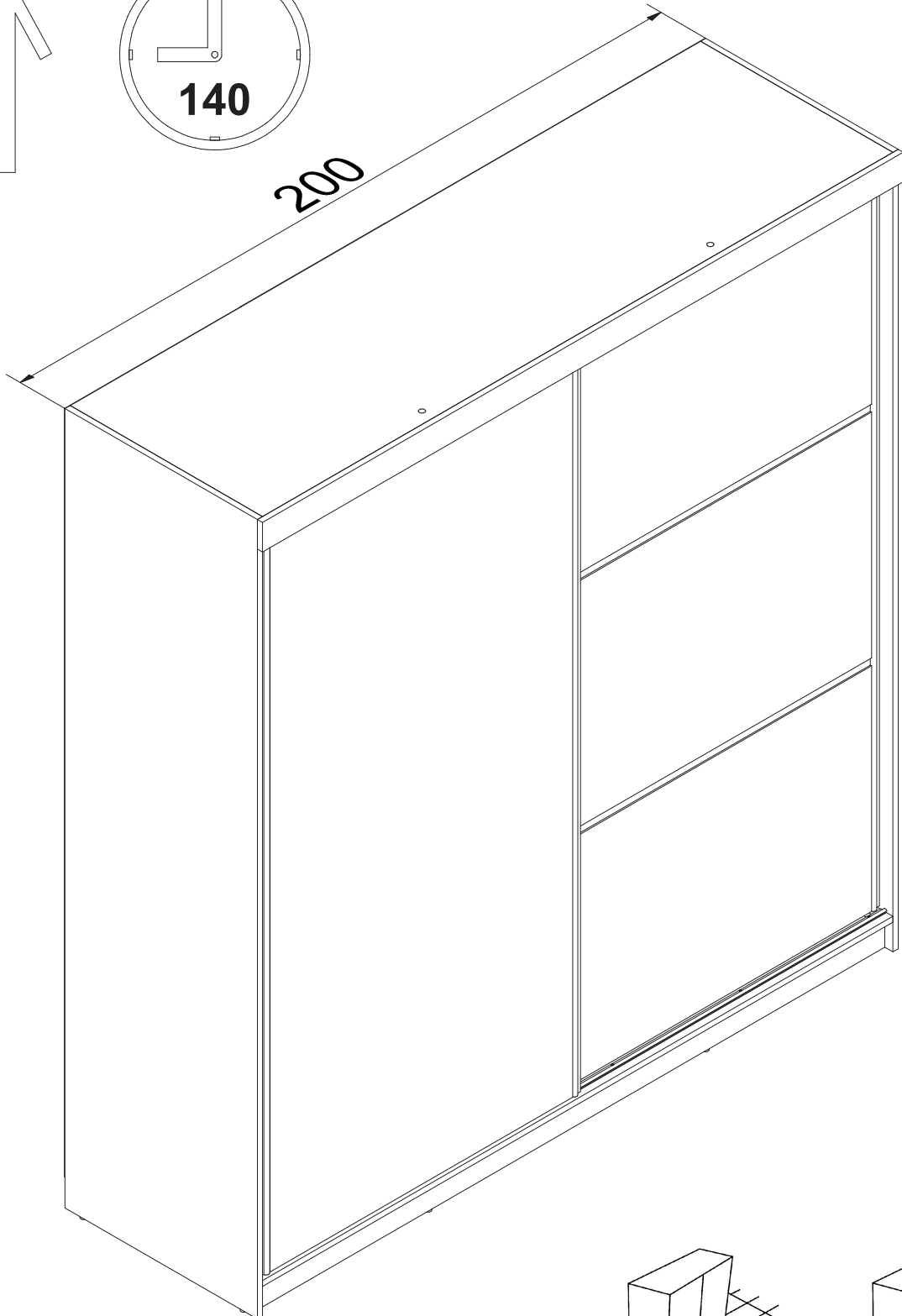
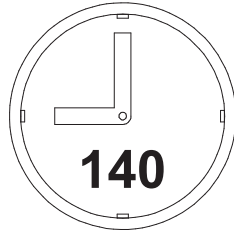
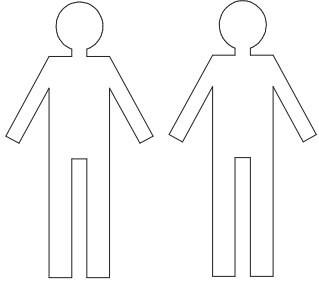


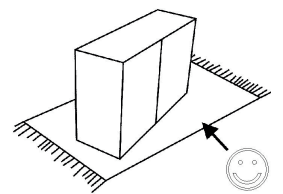
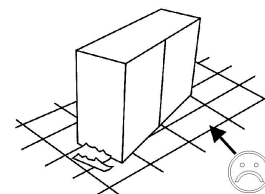


MOLLI / SMART  
SAMBA / RUMBA  
COLLIN

# SAMBA / RUMBA 200



v.20240729



## PL

### ZASADY UŻYTKOWANIA MEBLI:

Mebel powinny być użytkowane zgodnie z ich przeznaczeniem. Meble należy użytkować w pomieszczeniach suchych, zamkniętych i zabezpieczonych przed szkodliwymi wpływami atmosferycznymi oraz bezpośrednim działaniem promieni słonecznych. Mebli nie należy ustawiać w odległości mniejszej niż pół metra od czynnych grzejników.

Wymagane jest równe wypoziomowanie, ustawienie mebli na stabilnym podłożu. Na powierzchniach mebli nie należy stawiać przedmiotów wilgotnych.

Po zmontowaniu mebli należy wyregulować drzwi na prowadnicach. Aby zapobiec przewróceniu się mebla, należy na stałe przymocować go do ściany.

Sprawdź rodzaj i wytrzymałość ściany. Dobierz odpowiednie wkręty i kołki do rodzaju ściany. Ostateczną odpowiedzialność za przymocowanie do ściany ponosi monter mebli.

### WSKAZÓWKI NA TEMAT PIELEGNACJI MEBLA

Prosimy o stosowanie n/w uwag w celu właściwego użytkowania mebli: Do odkurzania używać czystej suchej ściereczki. Jeśli meble wymagają dokładniejszego czyszczenia należy użyć zwilżonej ściereczki a następnie wytrzeć do sucha. Błyszczące części metalowe i szklane czyścić dostępnymi w handlu środkami, aby odzyskać pierwotny połysk.

Następnie metal wytrzeć suchą ścierką a szkło polerować miękkim nie pyłącym papierem. UWAGA! Nie używać środków żrących, szorujących "nieznanych Sprayów "

z wyjątkiem wyraźnie znakowanych przeznaczonych do tego celu.

### WSKAZÓWKI DOTYCZĄCE PIELEGNACJI MEBLI NA WYSOKI POŁYSK

Nasze powierzchnie o wysokim połysku są fabrycznie ochronione specjalną folią ochronną. Prosimy pozostawiać na meblach do momentu zmontowania i usunięcia kurzu.

Aby otrzymać wysoki połysk, należy po usunięciu folii ochronnej pozostawić folię polyskową przez 12 godzin w pomieszczeniu do stwardnienia. Stosować do czyszczenia wyłącznie bawełnianą szmatkę i odrobinę środka do mycia szkła, nie stosować ostrych środków czyszczących z dodatkami. Ścierać powierzchnie wilgotną szmatką.

Nie stosować myjki parowej. Nie uszkodzić powierzchni ostrymi przedmiotami. W żadnym wypadku nie narażać powierzchni na mocne promieniowanie słoneczne

Szanowny kliencie, gdyby brakowało jakiejś części, lub byłaby uszkodzona proszę to oznaczyć na instrukcji montażowej i przesłać razem z reklamacją. Jeżeli uszkodzony element będzie zamontowany na stałe reklamacja nie będzie uznana.

Życzymy przyjemnego użytkowania i zadowolenia z naszych mebli.

## EN

### FURNITURE USE INSTRUCTIONS:

Furniture should be used pursuant to its purpose. Furniture should be used in closed and dry rooms protected against harmful atmospheric conditions; moreover, it should not be exposed on direct irradiance. Furniture should be placed minimum 50cm away from working heat sources (heaters etc.) No wet or humid objects should be placed on furniture surfaces. Surface where furniture to be placed should be stabilized or leveled. Doors should be adjusted on the guide-way once assembled. To prevent furniture to fall over, it should be fitted to a wall. To select screws and sticks proper to walls check the kind and the strength of walls. A furniture fitter is responsible for fitting furniture to walls.

### FURNITURE MAINTENANCE RECOMMENDATIONS

Follow the furniture maintenance recommendations to use furniture pursuant to its purpose. Use a dry cloth to dust. If furniture requires more cleaning, use a wet cloth and wipe it dry. Polish shiny metal and glass elements with a non-dust paper towel. ATTENTION! : Do not use any unknown cleaning or scrubbing means apart from the ones explicitly defined for this purpose.

### HIGH GLOSS FURNITURE MAINTENANCE RECOMMENDATIONS

All our high gloss fronts are secured by a protective foil applied in the factory. Do not remove protective foil before fitting and dusting. To achieve high gloss remove protective foil and leave the furniture high gloss foil for 12 to harden. Use only a cotton cloth for cleaning. Wipe surfaces with humid cloth, do not use any chemical substances, steam washer or any sharply topped objects. Do not expose surfaces to direct irradiance. If any element is missing or damaged, mark it in the maintenance instructions and send along with a complaint. Do not fit any damaged elements. Complaints of permanently fitted elements will not be considered.

We hope you will find our furniture great to use.

## CZ

### PRAVIDLA PRO VYUŽITÍ NÁBYTKU:

Nábytek by měl být používán podle určeného použití. Nábytek by měl být používán v uzavřených suchých prostorech a chráněn před škodlivými účinky počasí a neměl by být vystaven přímému slunečnímu záření. Nábytek by měl být umístěn nejméně 50 cm od aktivních zdrojů tepla (radiátorů, atd.). Na povrchu nábytku neumisťujte žádné mokré nebo vlhké předměty. Základna pro nábytek by měla být stabilní a vyrovnaná. Po montáži je nutné nastavení dveří na kolejničích. Abyste zabránili převrácení nábytku, je nutné natrvalo tento připojit ke zdi. Zkontrolujte druh a pevnost stěny pro výběr vhodných šroubů a kolíků podle typu stěny. Konečnou odpovědnost za připevnění na zeď nese montér nábytku.

### NÁVOD NA OŠETŘOVÁNÍ NÁBYTKU

K náležitému využití nábytku použijte následující poznámky: K odstranění prachu použijte čistý, suchý hadřík. Pokud nábytek vyžaduje důkladnější čištění, použijte vlhký hadřík a následně poté vytřete do sucha. Pro čištění lesklých kovových a skleněných dílů používejte běžně dostupné výrobky. Suchým hadříkem otřete kovové části a skleněné prvky vyleštíte měkkým papírovým ručníkem, který nepouští vlákna. POZOR! Nepoužívejte žádné neznámé čisticí prostředky, brusné čističe, kromě těch, které jsou pro tento účel jasné označené. NÁVOD NA OŠETŘOVÁNÍ NÁBYTKU S VYSOKÝM LESKEM Všechny naše fronty s vysokým leskem jsou výrobkem olepeny ochrannou fólií. Neodstraňujte ochranné fólie před montáží a odstraněním prachu. Chcete-li získat vysoký lesk je nutné odstranit ochranné fólie a ponechat v místnosti na 12 hodin lesklou fólii pro vytvrzení.

Pro čištění použijte pouze bavlněný hadřík. Očistěte povrch vlhkým hadříkem, nepoužívejte žádné chemikálie, parní čistič ani žádné špičaté předměty. Nevystavujte povrch silnému slunečnímu záření. Pokud nějaká položka chybí nebo je poškozená, vyberte ji v montážním návodu a pošlete nám ji spolu s reklamačním formulářem.

Neinstalujte poškozené položky. Reklamacie natrvalo nainstalovaných součástí nebudou uznané.

Přejeme Vám příjemné užívání a spokojenost s nábytkem

## SK

### PRAVIDLÁ PRE POUŽÍVANIE NÁBYTKU:

Nábytok by mal byť používaný podľa určeného použitia. Nábytok by mal byť používaný v uzavretých suchých priestoroch a chránený pred škodlivými účinkami počasia a nemal by byť vystavený priamemu slnečnému žiareniu. Nábytok by mal byť umiestnený najmenej 50 cm od aktívnych zdrojov tepla (radiátorov, atď.). Nekladte vlhké alebo mokré predmety na povrchu nábytku. Základňa pre nábytok by mala byť stabilná a vyrovnaná. Po montáži je nutné nastavenie dverí na koľajniciach. Aby ste zabránili prevráteniu nábytku, je nutné natrvalo tento pripojiť k stene. Skontrolujte druh a pevnosť steny pre výber vhodných podľa typu steny skrutiek a kolíkov. Konečnú zodpovednosť za pripovenie na stenu nesie montér nábytku. NÁVOD NA OŠETROVANIE NÁBYTKU K náležitému využitiu nábytku použijte nasledujúci poznámky:

Na odstránenie prachu použijte čistú, suchú handričku. Ak nábytok vyžaduje dôkladnejšie čistenie, použijte vlhkú handričku a následne potom vytrite dosucha.

Pre čistenie lesklých kovových a sklenených dielov používajte bežne dostupné výrobky. Suchou handričkou utrite kovové časti a sklenené prvky vyleštíte mäkkým papierovým uterákom, ktorý nepúšťa vlákna. POZOR! Nepoužívajte žiadne chemikálie, čistíče pary ani žiadne špičaté predmety. Nevystavujte povrch silnému slnečnému žiareniu.

### NÁVOD NA OŠETROVANIE NÁBYTKU S VYSOKÝM LESKOM

Všetky naše fronty s vysokým leskom sú od výrobcu opepené ochrannými fóliami. Neodstraňujte ochranné fólie pred montáží a odstránením prachu.

Ak chcete získat vysoký lesk je nutné odstranit ochranné fólie a ponechat v miestnosti na 12 hodin lesklú fóliu pre vytvrdenú. Na čistenie používajte iba bavlnené handričky. Očistite povrch vlhkou handričkou, nepoužívajte žiadne chemikálie, čistíče pary ani žiadne špičaté predmety. Nevystavujte povrch silnému slnečnému žiareniu.

Ak nejaká položka chýba alebo je poškodená, identifikujte ju v montážnom návode a pošlite nám ju spolu s reklamačným formulárom. Neinštalujte poškodené položky.

aReklamacie natrvalo nainštalovaných súčastí nebudú uznané.

Prajeme Vám príjemné užívanie a spokojnosť s nábytkom.

## DE

### NUTZUNGSBESTIMMUNGEN FÜR MÖBEL :

Möbel sollten in Übereinstimmung mit dem beabsichtigten Zweck verwendet werden. Möbel sollten in trockenen, geschlossenen und gesicherten Räumen verwendet werden gegen schädliche atmosphärische und direkte Einflüsse Sonnenlicht. Möbel sollten nicht näher als einen halben Meter von aktiven Heizgeräten entfernt aufgestellt werden.

Es ist erforderlich, es gleichmäßig auszurichten und die Möbel auf eine stabile Oberfläche zu stellen. Stellen Sie keine nassen Gegenstände auf die Möbeloberflächen.

Nach dem Zusammenbau der Möbel müssen Sie die Tür an den Führungen einstellen. Damit die Möbel nicht umkippen, müssen sie dauerhaft an der Wand befestigt sein.

Überprüfen Sie die Art und Stärke der Wand. Wählen Sie die geeigneten Schrauben und Stopfen für den Wandtyp. Der Möbeldmonteur ist letztendlich für die Montage an der Wand verantwortlich.

### TIPPS ZUR PFLEGE DER MÖBEL

Bitte beachten Sie die folgenden Hinweise für die ordnungsgemäße Verwendung von Möbeln: Verwenden Sie zum Abstauben ein sauberes, trockenes Tuch. Wenn die Möbel gründlicher gereinigt werden müssen, verwenden Sie sie feuchtes Tuch und dann trocken wischen. Glänzende Metall- und Glasteile Mit handelsüblichen Mitteln reinigen, um den ursprünglichen Glanz wiederzuerlangen. Dann das Metall Mit einem trockenen Tuch abwischen und das Glas mit einem weichen, fusselfreien Papier polieren.

WARNUNG! Verwenden Sie keine scharfen, abrasiven "unbekannten Sprays" außer zu diesem Zweck deutlich gekennzeichnet.

Tipps zur Pflege von Hochglanzmöbeln

Unsere Hochglanzoberflächen sind werkseitig mit einer speziellen Schutzfolie geschützt. Bitte lassen Sie sie bis zum Zusammenbau auf den Möbeln und entfernen Sie den Staub.

Um einen hohen Glanz zu erhalten, ist es notwendig Lassen Sie den Glanzfilm nach dem Entfernen des Schutzfilms 12 Stunden lang im Haus bis zum Aushärten. Verwenden Sie zum Reinigen nur ein Baumwolltuch und etwas Glasreiniger Verwenden Sie keine scharfen Reinigungsmittel mit Zusatzstoffen. Wischen Sie die Oberflächen mit einem feuchten Tuch ab.

Verwenden Sie keinen Dampfreiniger.

Beschädigen Sie die Oberfläche nicht mit scharfen Gegenständen. Setzen Sie die Oberfläche niemals starker Sonneneinstrahlung aus Sehr geehrter Kunde, wenn ein Teil fehlt oder beschädigt ist Bitte markieren Sie es in der Montageanleitung und senden Sie es zusammen mit der Reklamation. Wenn das beschädigte Element dauerhaft installiert ist, wird die Reklamation nicht akzeptiert.

Wir wünschen Ihnen eine angenehme Nutzung und Zufriedenheit mit unseren Möbeln.

## **SRB**

### **ПРАВИЛА КОРИШЋЕЊА НАМЕШТАЈА:**

Намештај треба користити у складу са његовом наменом. Намештај треба користити у сувим, затвореним просторијама заштићеним од штетних утицаја атмосферски утицаји и директна сунчева светлост. Намештај се не сме постављати ближе од пола метра од активних грејача.

Потребно је да буде равна и поставите намештај на стабилну површину. Не стављајте влажне предмете на површине намештаја.

Након састављања намештаја, подесите врата на вођицама. Да бисте спречили превртање намештаја, требало би да буде трајно причвршћен за зид. Проверите врсту и снагу зида. Изаберите одговарајуће завртње и типле за тип зида.

### **САВЕТИ ЗА НЕГУ НАМЕШТАЈА**

Пратите горња упутства за правилну употребу намештаја: Користите чисту, суву крпу за брисање прашине. Ако намештај захтева темељније чишћење користите влажну крпу, а затим је обришите сувом. Очистите сјајне металне и стаклене делове комерцијално доступним агенсима да бисте повратили њихов оригинални сјај. Затим обришите метал сувом крпом и полирајте стакло меким папиром без прашине. ПАЗИТЕ! Немојте користити нагрзајућа средства за рибање "непознате спрејеве" осим оних јасно означених за ову сврху.

### **САВЕТИ ЗА НЕГУ НАМЕШТАЈА ВИСОКОГ СЈАЈА**

Наше површине високог сјаја су фабрички заштићене специјалном заштитном фолијом. Оставите их на намештају док се не састави и уклони прашина.

За постизање високог сјаја, након скидања заштитне фолије оставите фолију за сјај у просторији 12 сати да се стврдне. користити за чишћење само памучну крпу и мало средства за чишћење стакла, немојте користити груба средства за чишћење са адитивима. обришите површине влажном крпом.

Немојте користити парни чистач. не оштећујте површину оштрим предметима ни под којим условима не излажите површину јаком сунчевом зрачењу

Поштовани купче, уколико неки део недостаје или је оштећен, означите га на упутству за монтажу и пошаљите га уз рекламацију. Ако је предмет оштећен

биће трајно инсталирана, рекламација неће бити прихваћена.

Желимо Вам пријатно коришћење и задовољство нашим намештајем.Т

## **HR**

### **PRAVILA KORIŠTENJA NAMJEŠTAJA:**

Namještaj treba koristiti u skladu s njegovom namjenom. Namještaj treba koristiti u suhim, zatvorenim prostorijama zaštićenim od štetnih utjecaja atmosferski utjecaji i izravna sunčeva svjetlost. Namještaj ne smije biti postavljen bliže od pola metra od aktivnih grijača.

Namještaj mora biti ravan i postaviti na stabilnu površinu. Ne stavljajte vlažne predmete na površine namještaja.

Nakon sastavljanja namještaja namjestite vrata na vodilicama. Kako se namještaj ne bi prevmno, potrebno ga je trajno pričvrstiti na zid.

Provjerite vrstu i čvrstoću zida. Odaberite odgovarajuće vijke i tiple za vrstu zida koji je u konačnici odgovoran za njegovo pričvršćivanje na zid.

### **SAVJETI ZA ODRŽAVANJE NAMJEŠTAJA**

Slijedite gore navedene upute za pravilnu upotrebu namještaja: Koristite čistu, suhu krpu za brisanje prašine. Ako namještaj zahtijeva temeljitije čišćenje koristite vlažnu krpu, a zatim je obrišite suhom. Očistite sjajne metalne i staklene dijelove komercijalno dostupnim sredstvima kako bi im se vratio prvobitni sjaj.

Zatim obrišite metal suhom krpom i ispolirajte staklo mekim papirom bez prašine. PAŽNJA! Nemojte koristiti kaustična sredstva za ribanje "nepoznate sprejeve" osim onih jasno označenih za ovu svrhu.

### **SAVJETI ZA NJEGU NAMJEŠTAJA VISOKOG SJAJA**

Naše površine visokog sjaja tvornički su zaštićene posebnom zaštitnom folijom. Ostavite ih na namještaju dok se ne sastavi i ne ukloni prašina.

Za postizanje visokog sjaja, nakon skidanja zaštitne folije, ostaviti sjajnu foliju u prostoriji 12 sati da se stvrdne. koristiti za čišćenje

samo pamučnu krpu i malo sredstva za čišćenje stakla, nemojte koristiti jaka sredstva za čišćenje s dodacima. obrišite površine vlažnom krpom.

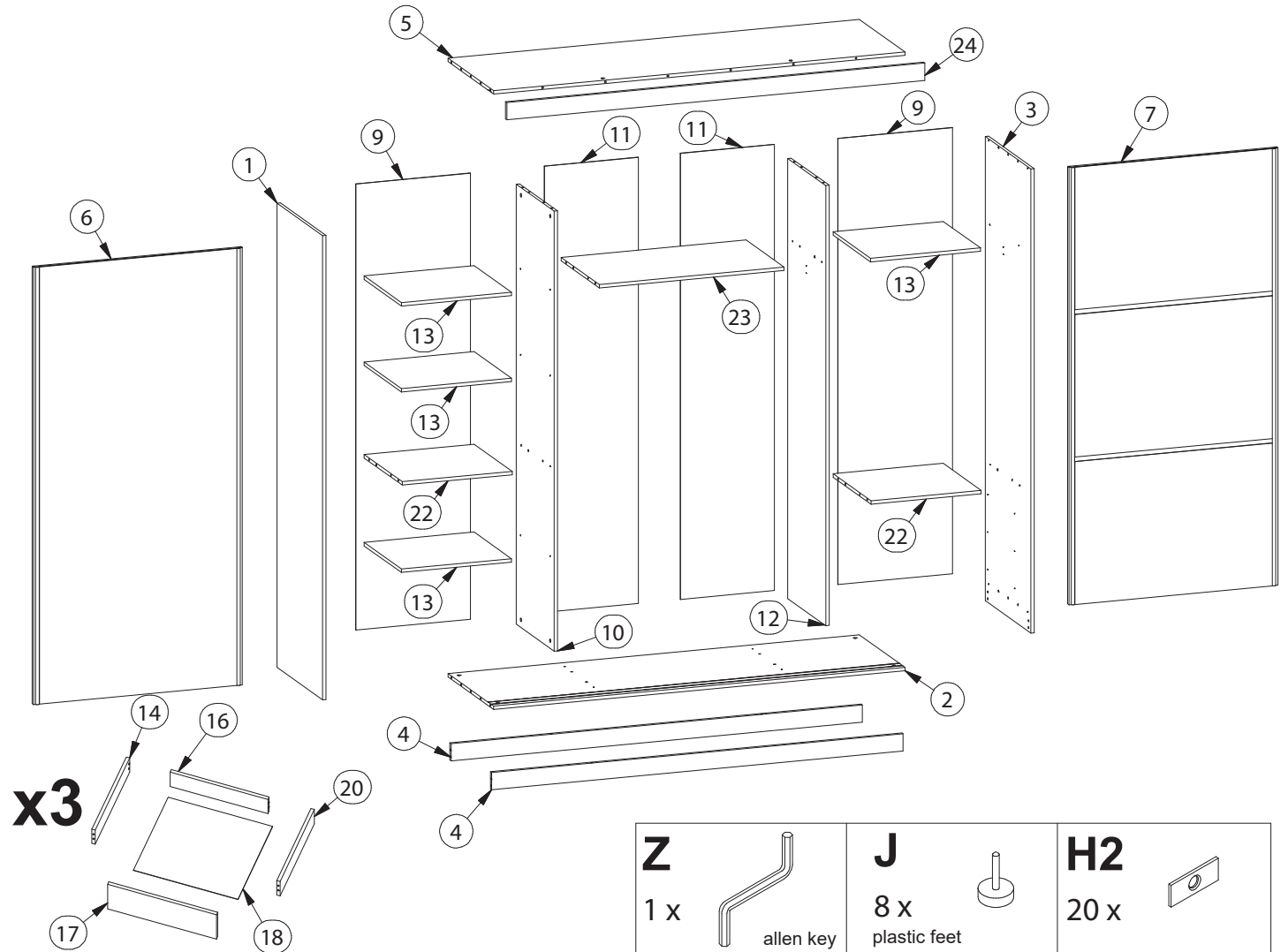
Nemojte koristiti čistač na paru. ne oštećujte površinu oštrim predmetima ni u kom slučaju ne izlažite je jakom sunčevom zračenju

Poštovani kupci, ukoliko neki dio nedostaje ili je oštećen, označite to na uputama za montažu i pošaljite ih uz reklamaciju. Ako je predmet oštećen

biti trajno postavljen, reklamacija se ne uvažava.

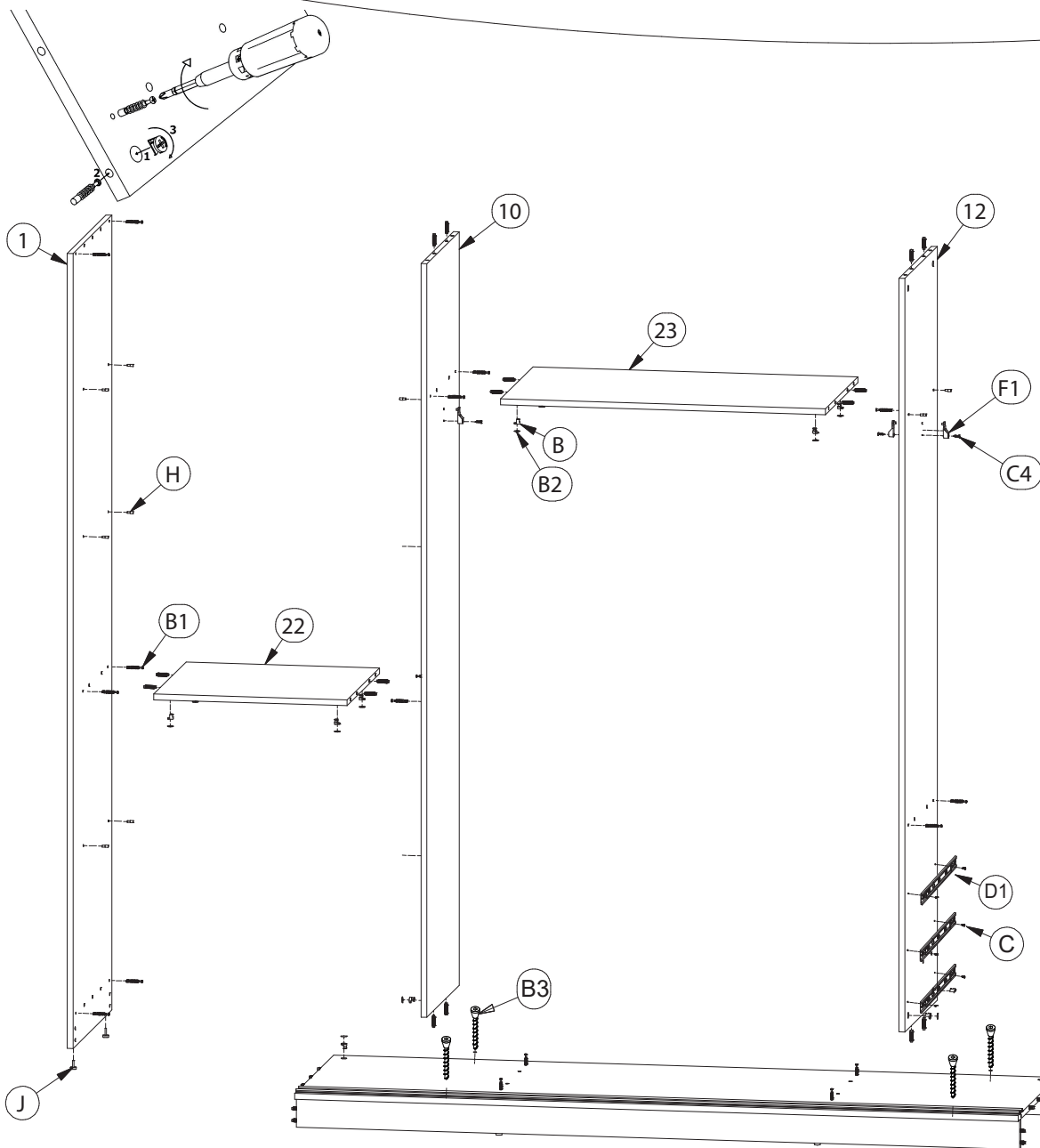
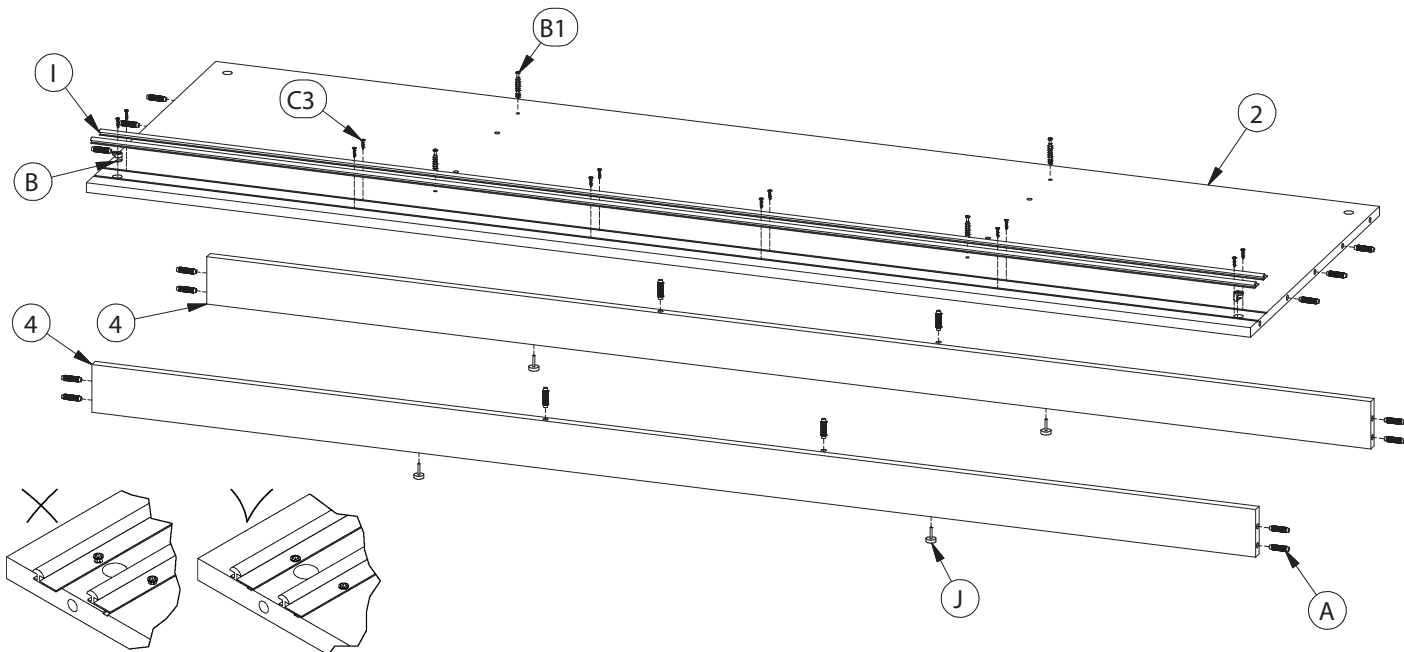
Želimo Vam ugodno korištenje i zadovoljstvo našim namještajem.Т

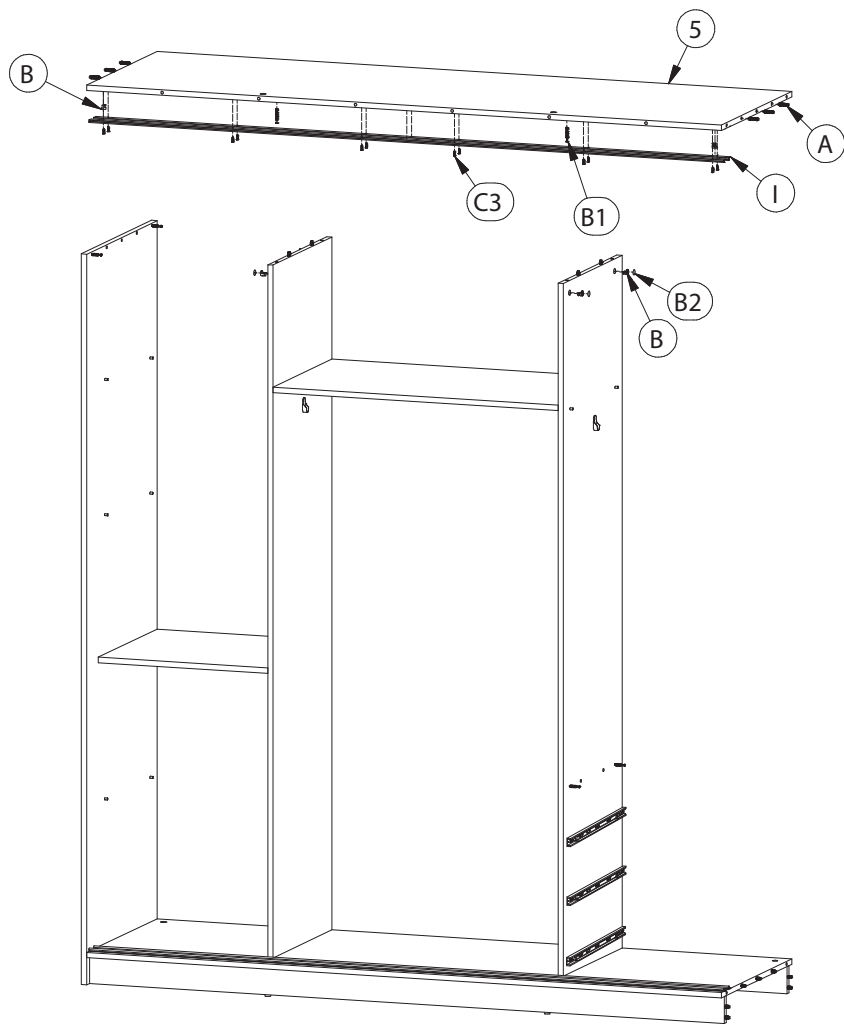
Nr	X mm	Y mm	Z mm	Szt.	Nr	X mm	Y mm	Z mm	Szt.	Nr	X mm	Y mm	Z mm	Szt.
1	2160	600	16	1	9	2075	548	2,5	2	16	100	468	16	3
2	1968	600	16	1	10	2048	500	16	1	17	140	520	16	3
3	2160	600	16	1	11	2075	449	2,5	2	18	455	500	2,5	3
4	1968	80	16	2	12	2048	500	16	1	19	526	500	16	1
5	1968	600	16	1	13	526	490	16	4	22	526	490	16	2
6	2035	997	16	1	14	100	450	16	3	23	884	500	16	1
7	2035	997	16	1	20	100	450	16	3	24	2000	80	16	1



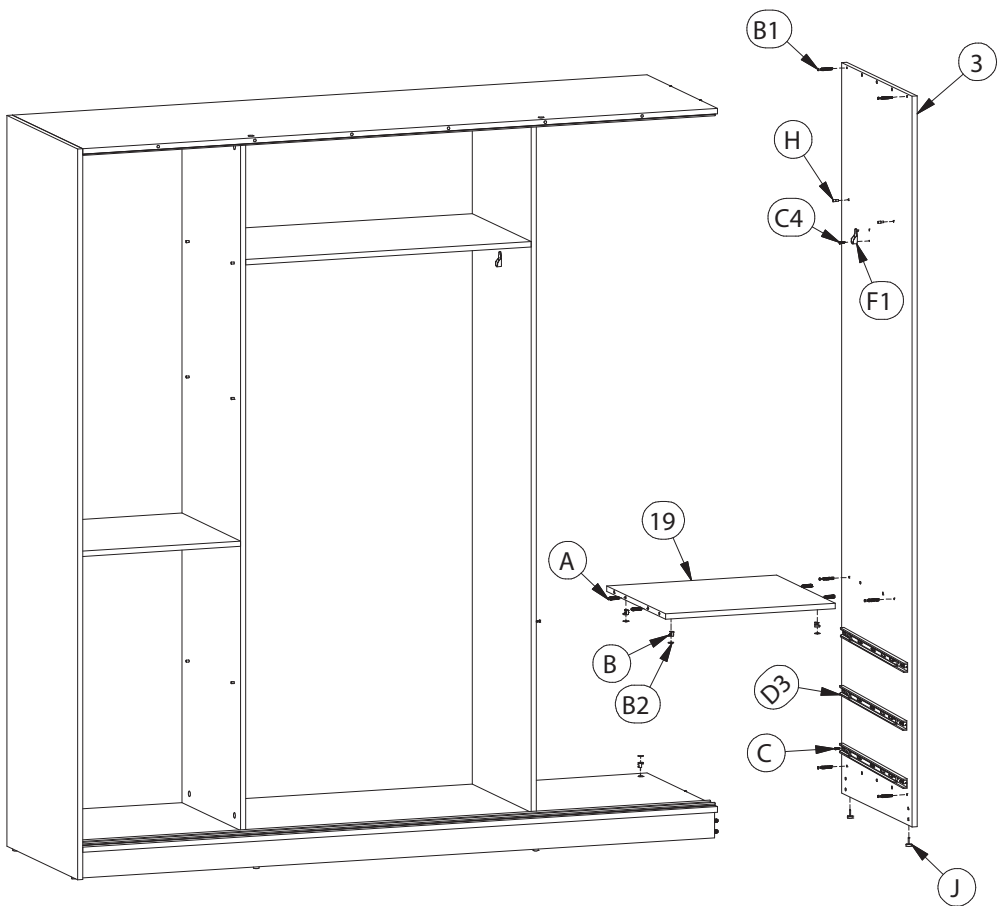
<b>A</b> 60 x Ø8x30 wooden plug	<b>B</b> 36 x Ø15x12	<b>B1</b> 36 x 34mm	<b>B2</b> 36 x Ø17	<b>C</b> 24 x Ø5x13	<b>H2</b> 20 x	<b>J</b> 8 x plastic feet	<b>Z</b> 1 x allen key
<b>I</b> 4 x 1967mm door rails	<b>C3</b> 24 x Ø3x16	<b>C4</b> 4 x Ø4x16	<b>C5</b> 150 x nails	<b>D1</b> 6 x 450mm	<b>H1</b> 1 x 2048mm plastic „H”		
<b>B3</b> 10x Ø7x50	<b>B4</b> 10 x Ø12	<b>H</b> 16 x shelves holder	<b>F</b> 1 x 878mm hanging rod	<b>F1</b> 4 x hanging rod holder	<b>D2</b> 6 x 450mm	<b>F3</b> 1 x 520mm hanging rod	

<b>G</b> 4 x	<b>G1</b> 4 x	<b>C4</b> 28 x Ø4x16
-----------------	------------------	----------------------------

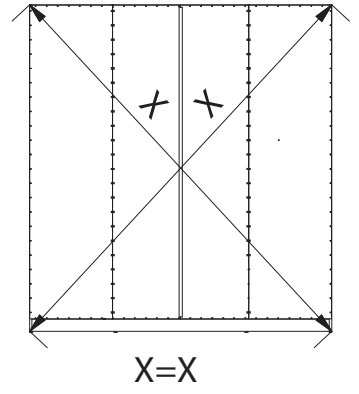
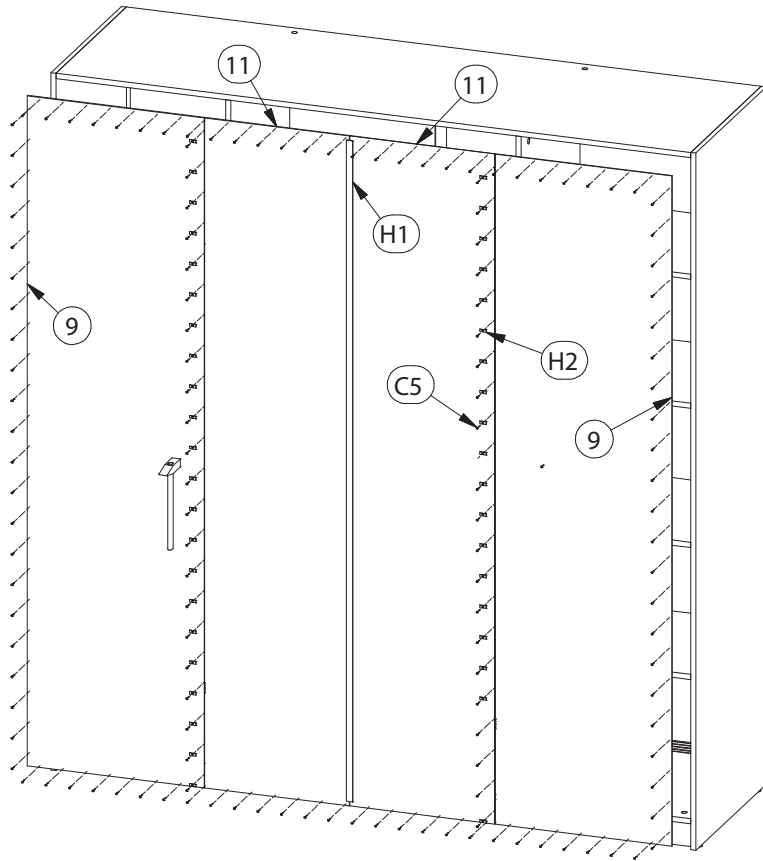




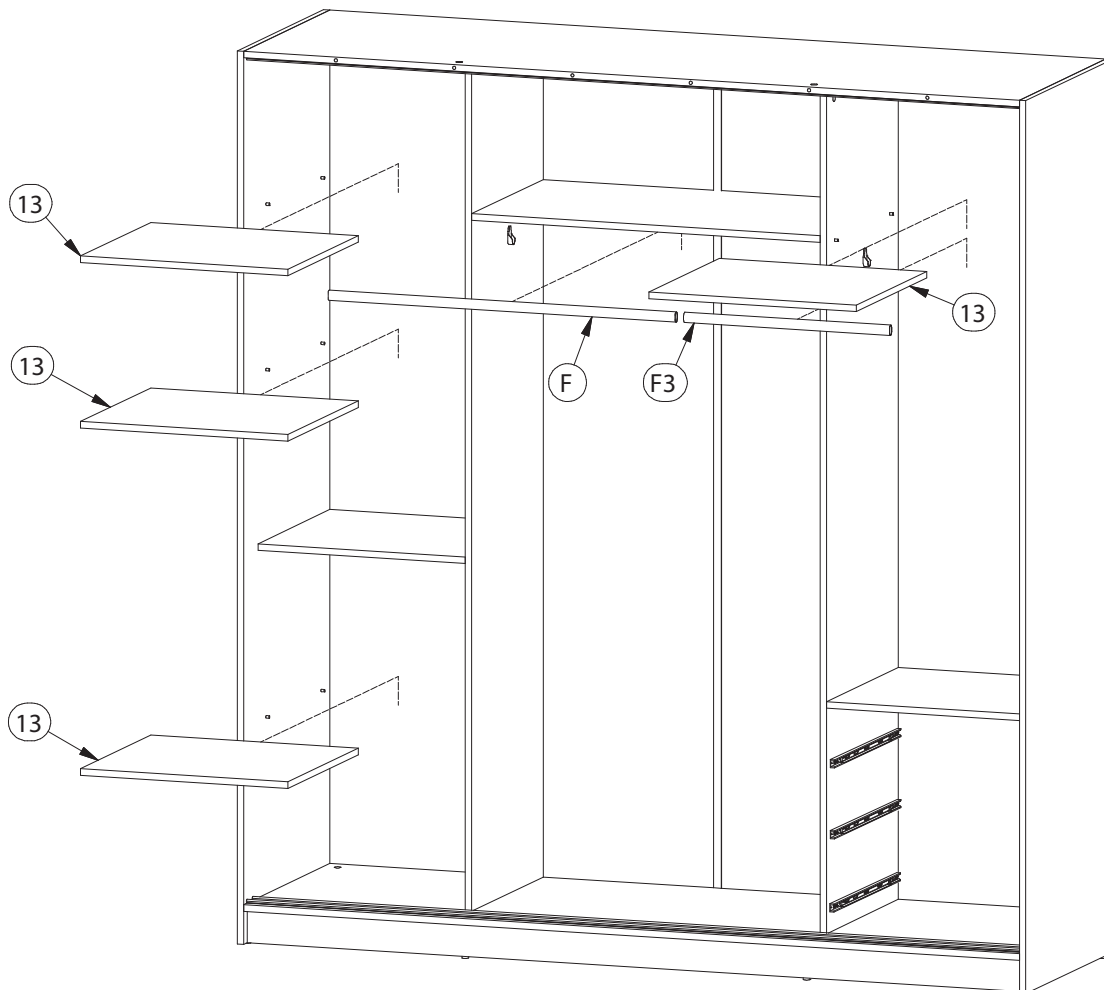
# IV



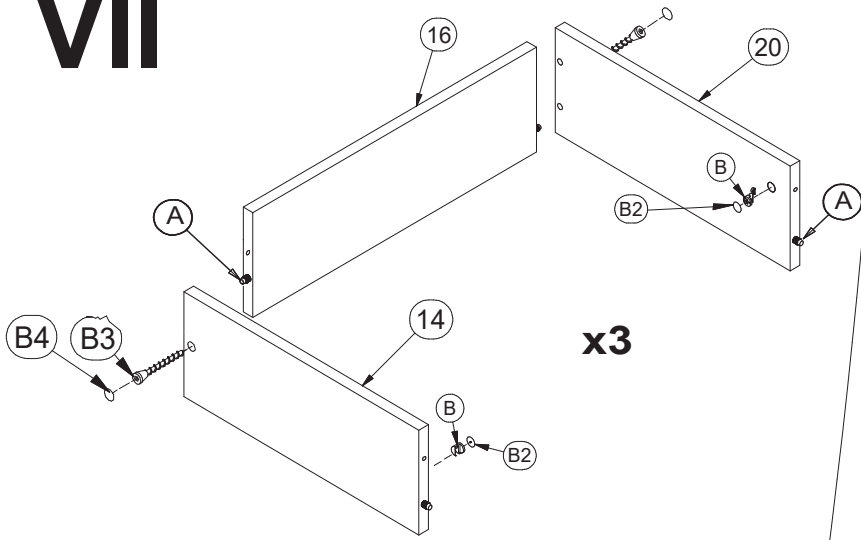
# V



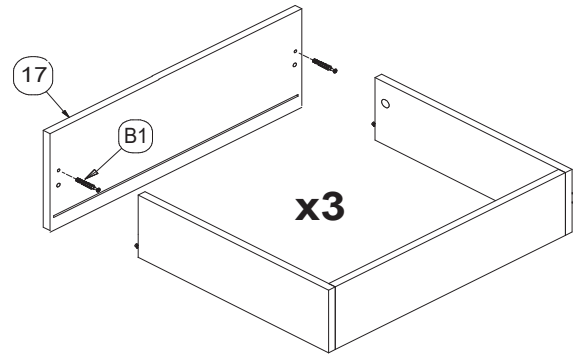
# VI



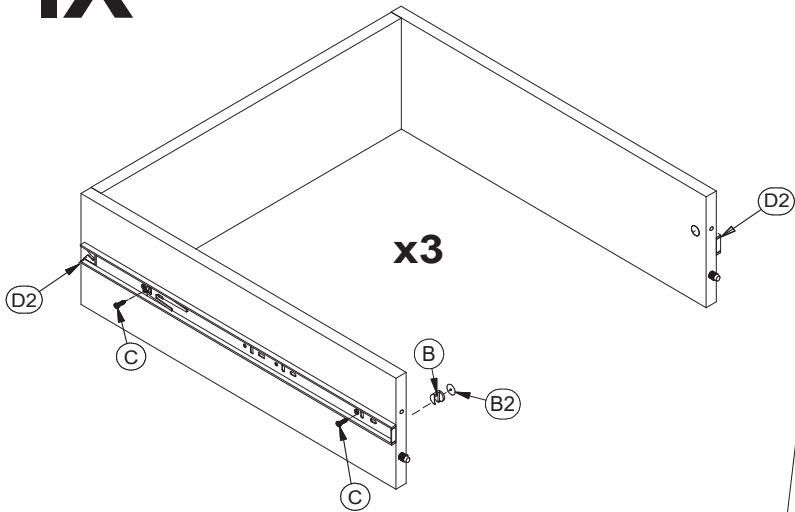
# VII



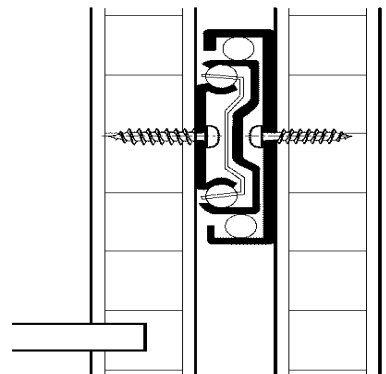
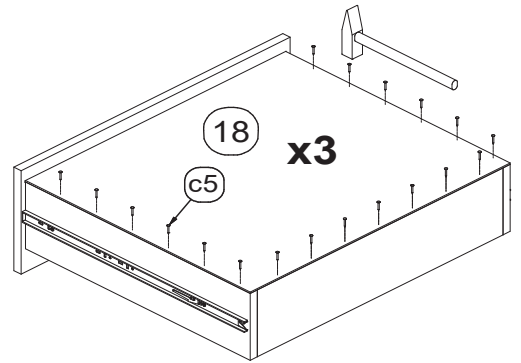
# VIII



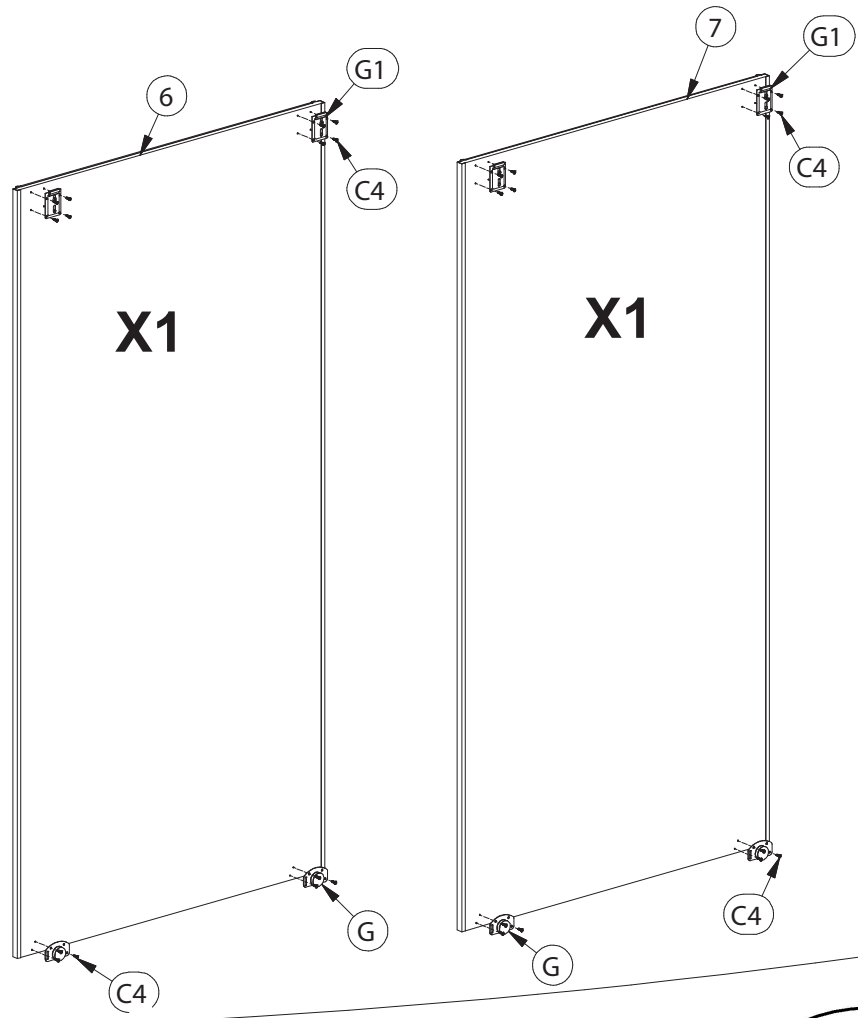
# IX



# X



# XII



# XIII

