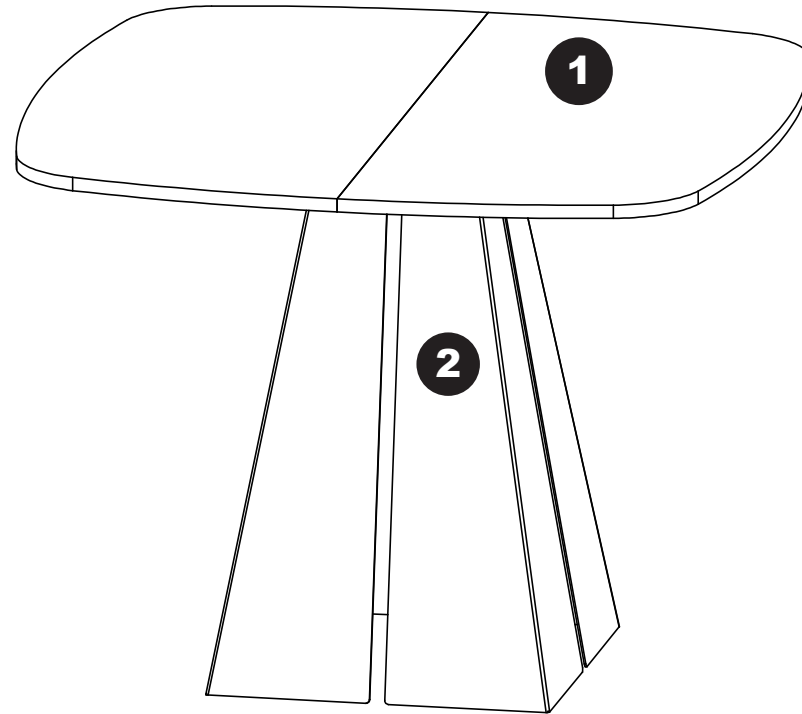
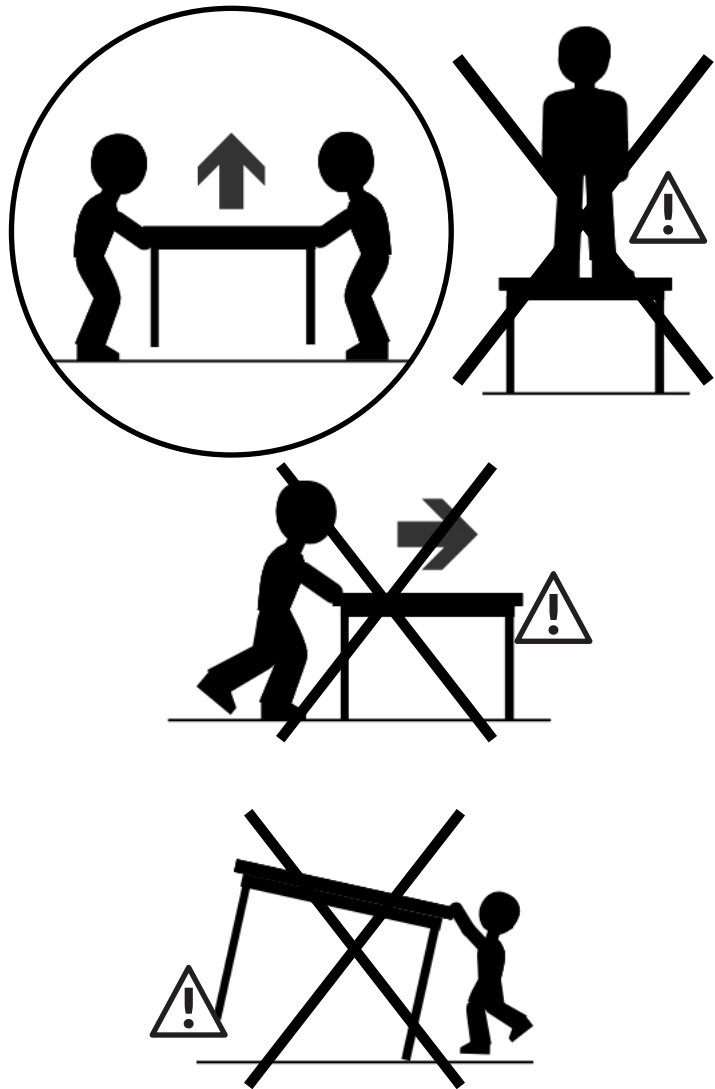


**VIGO**

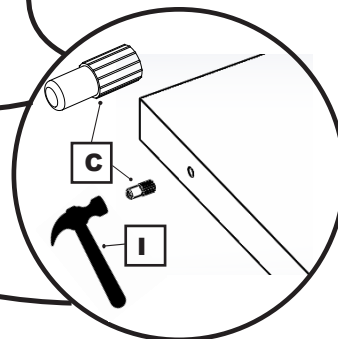
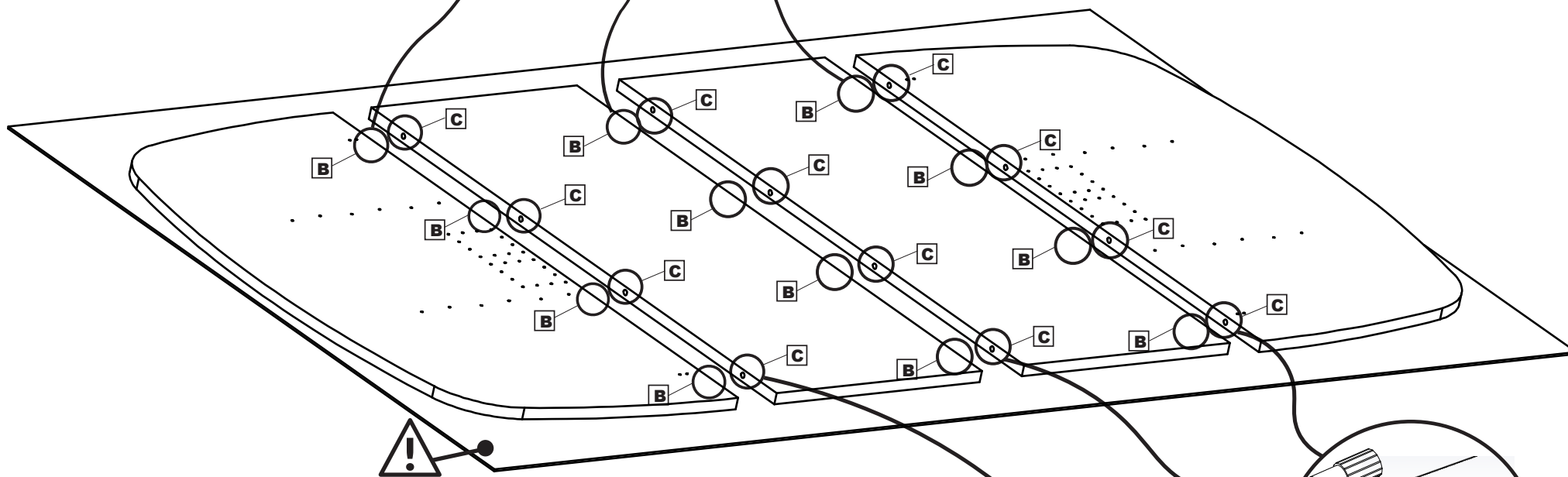
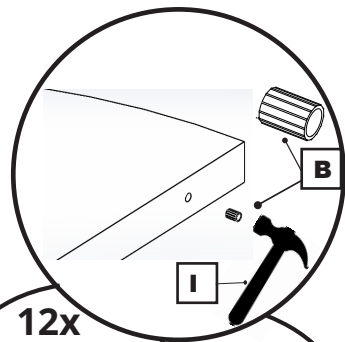




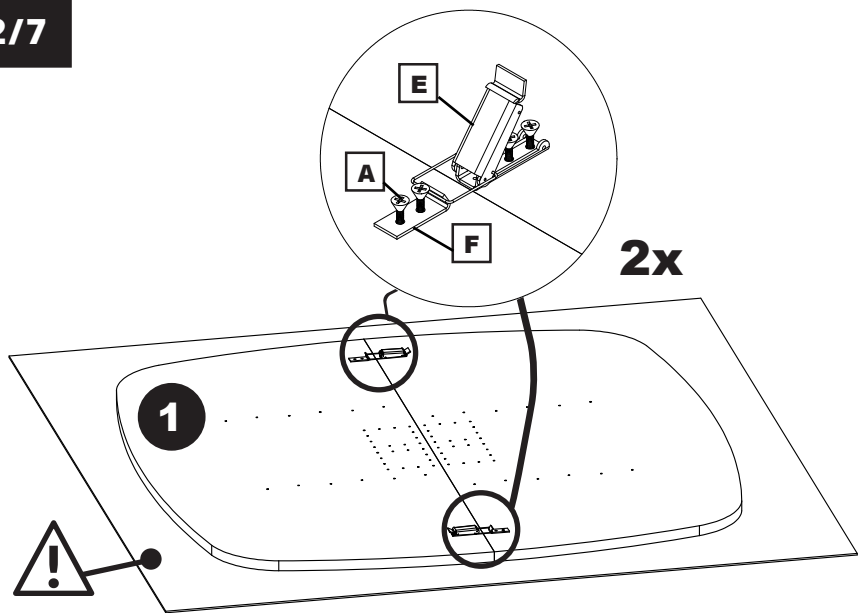
2

|                |                |                |                     |  |
|----------------|----------------|----------------|---------------------|--|
|                |                |                |                     |  |
|                |                |                |                     |  |
| <b>A</b><br>96 | <b>B</b><br>12 | <b>C</b><br>12 | <b>D</b><br>2       |  |
|                |                |                |                     |  |
| <b>E</b><br>6  | <b>F</b><br>6  | <b>G</b><br>4  | <b>H</b><br>+       |  |
|                |                |                |                     |  |
| <b>I</b>       |                |                | <b>50</b><br>MAX KG |  |
|                |                |                |                     |  |
|                |                |                |                     |  |
|                |                |                |                     |  |

3

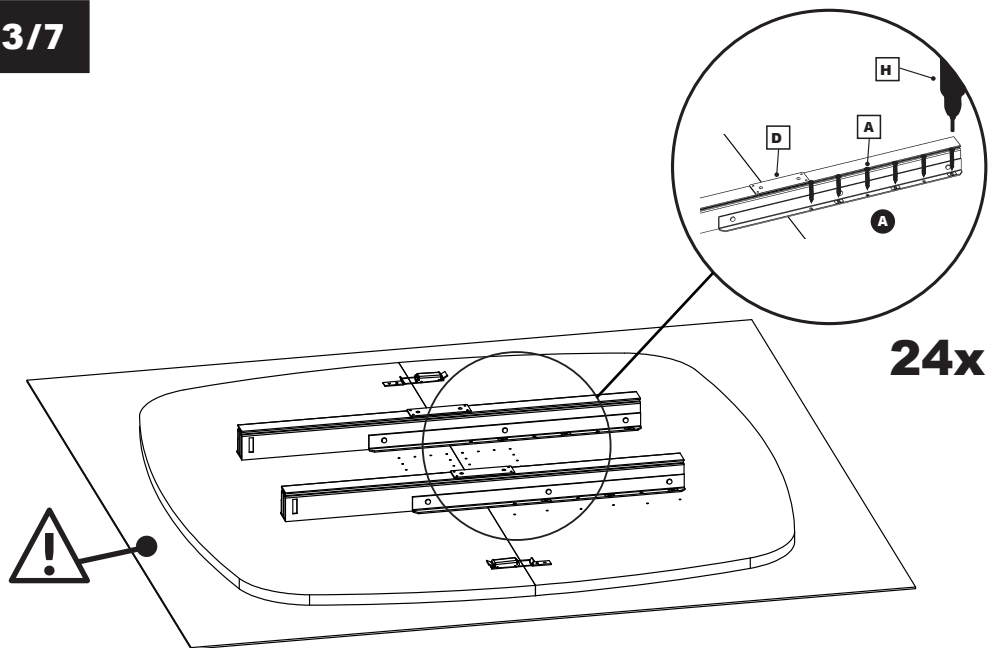


2/7



2x

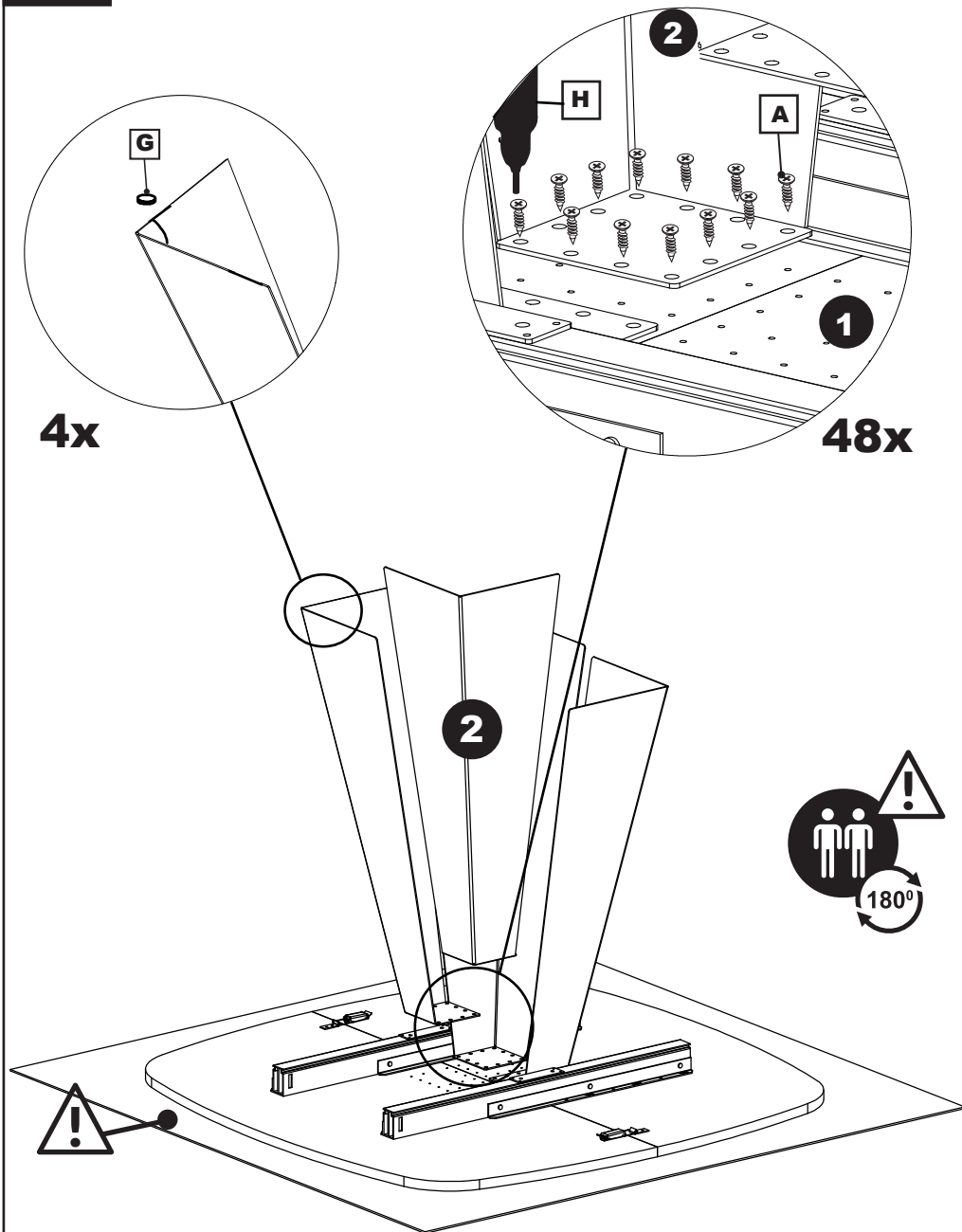
3/7



24x

5

4/7

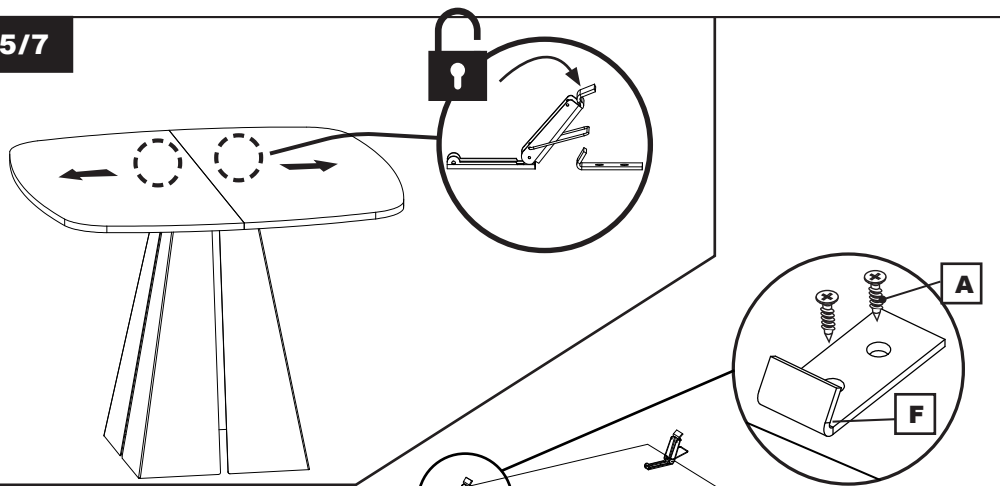


4x

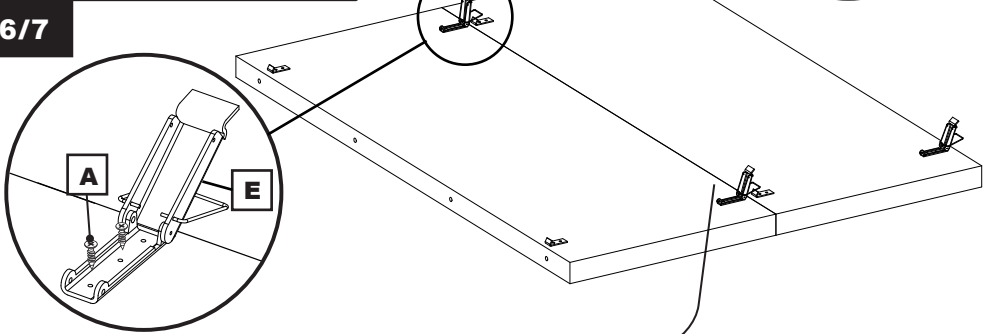
48x

6

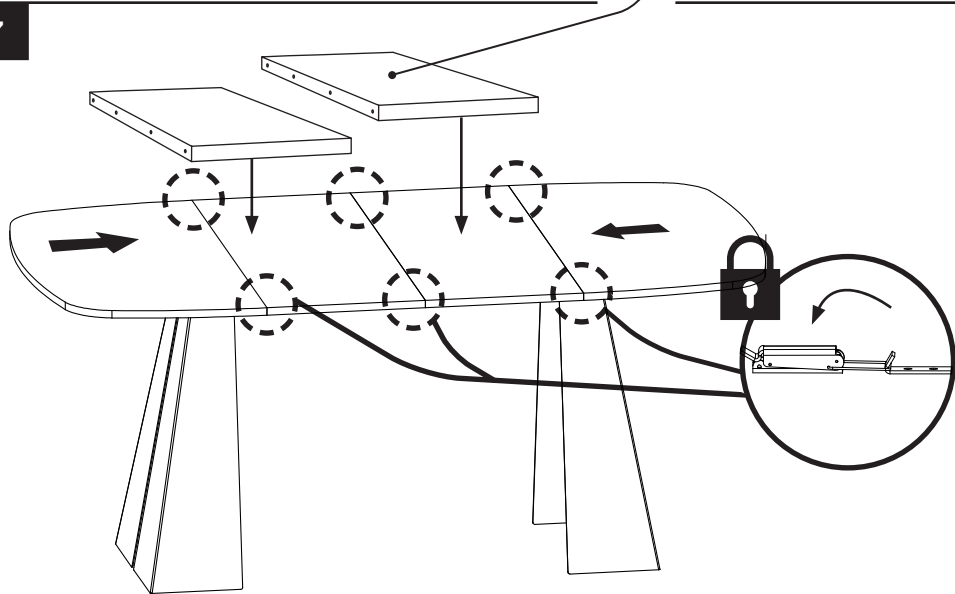
5/7



6/7



7/7



7

PL

**UWAGA !**

- Meble należy ustawić na równym podłożu.
- Przed użytkowaniem należy sprawdzić czy wszystkie elementy są odpowiednio dokręcone.
- [Zapoznaj się ze szczegółową instrukcją użytkowania, bezpieczeństwa i utylizacji produktu zawartą w kodzie QR u dołu strony!](#)

GB

**WARNING !**

- Furniture must be placed in a horizontal position.
- Before use, check that all parts are properly tightened.
- [Familiarize yourself with the detailed instructions for use, safety, and disposal of the product provided in the QR code at the bottom of the page!](#)

D

**ACHTUNG !**

- Die Möbel sollten auf einer ebenen Fläche aufgestellt werden.
- Vor der Verwendung, überprüfen Sie, dass alle Teile fest angezogen sind.
- [Machen Sie sich mit den detaillierten Anweisungen zur Verwendung, Sicherheit und Entsorgung des Produkts vertraut, die im QR-Code am unteren Seitenrand enthalten sind!](#)

CZ

**POZOR !**

- Nábytek je potřeba postavit na rovnou plochu.
- Před prvním použitím zkontrolujte, zda všechny části jsou správně uchyceny.
- [Seznamte se s podrobnými pokyny k používání, bezpečnosti a likvidaci produktu, které jsou uvedeny v QR kódu na spodní části stránky!](#)

SK

**POZOR !**

- Nábytok by mal byť umiestnený na rovnom povrchu.
- Pred použitím skontrolujte, či sú všetky komponenty sú správne utiahnuté.
- [Oboznámte sa s podrobnými pokynmi na používanie, bezpečnosť a likvidáciu produktu, ktoré sú uvedené v QR kóde v spodnej časti stránky!](#)

HU

**FIGYELEM !**

- A bútort egy vízszintes felületre kell helyezni!
- Használat előtt ellenőrizni kell, hogy minden elem a helyére került!
- [Ismerkedjen meg a termék használati, biztonsági és ártalmatlanítási útmutatóival, amelyeket a QR-kód tartalmaz az oldal alján!](#)

RU

**ВНИМАНИЕ !**

- Мебель необходимо поставить на ровную поверхность
- Перед использованием необходимо проверить все ли элементы основательно закреплены (вкручены)
- [Ознакомьтесь с подробными инструкциями по использованию, безопасности и утилизации продукта, содержащимися в QR-коде внизу страницы!](#)

אזהרה

IL

- יש למקם את הרהיט במצב אופקי.
- לפני השימוש, בדוק שכל החלקים מהודקים כהלכה.
- [אנא עיין בהוראות השימוש, הבטיחות והפינוי המפורטות בקוד ה-QR שבתחתית העמוד.](#)

**KONTAKT:**  
**EGEN Platforma Mebli**  
**Bierzów 2A**  
**63-507 Kobyla Góra**  
**biuro@platformamebli.pl**  
**<https://platformamebli.pl/>**



8