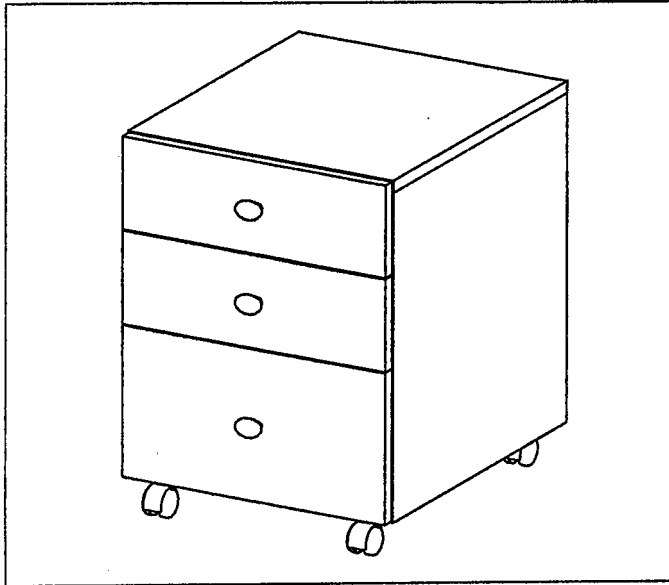




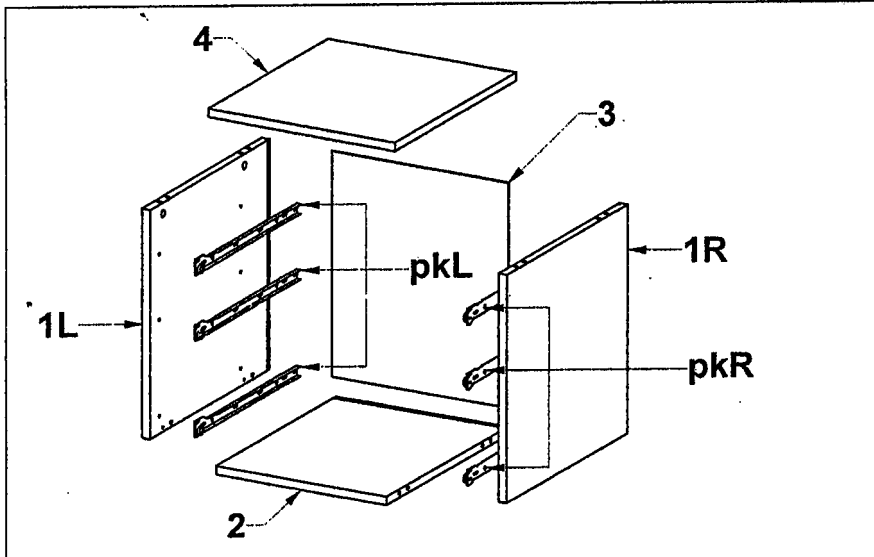
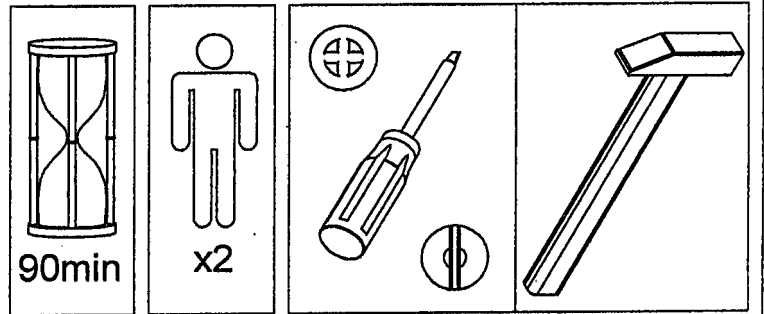
# HUBERTUS DESIGN

**INSTRUKCJA MONTAŻU**  
**NOTICE DE MONTAGE**  
**ASSEMBLING INSTRUCTIONS**  
**ISTRUZIONI DI MONTAGGIO**  
**MONTAGEANLEITUNG**  
**ISTRUCOES DE MONTAGEM**  
**MANUAL DE MONTAJE**



## SZAFKA POD BIURKO

01 - 07/2009 PL



**PRZED ROZPOCZĘCIEM ZAPOZNAĆ SIĘ Z ZAŁĄCZONĄ INSTRUKCJĄ MONTAŻU**

**AVANT DE COMMENCER, SE REPORTER AUX CONSEILS DE MONTAGE EN ANNEXE**

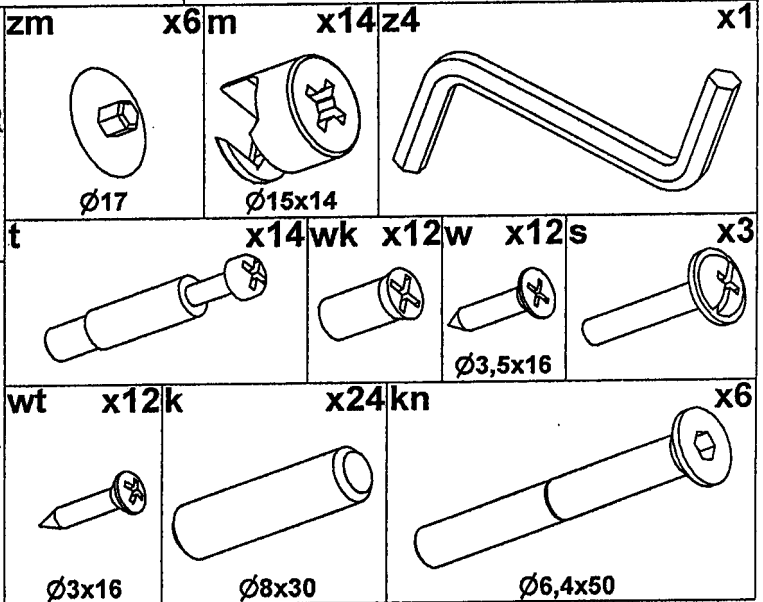
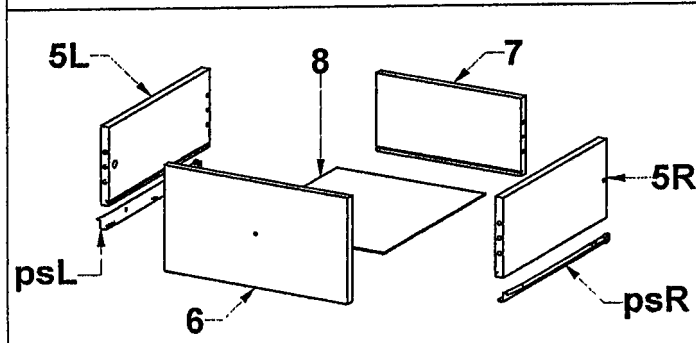
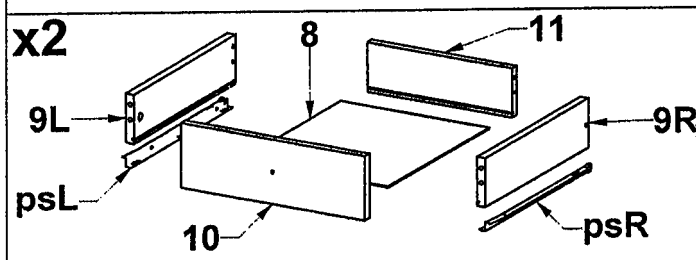
**BEFORE STARTING, REFER TO THE ASSEMBLING ADVICE IN ANNEX**

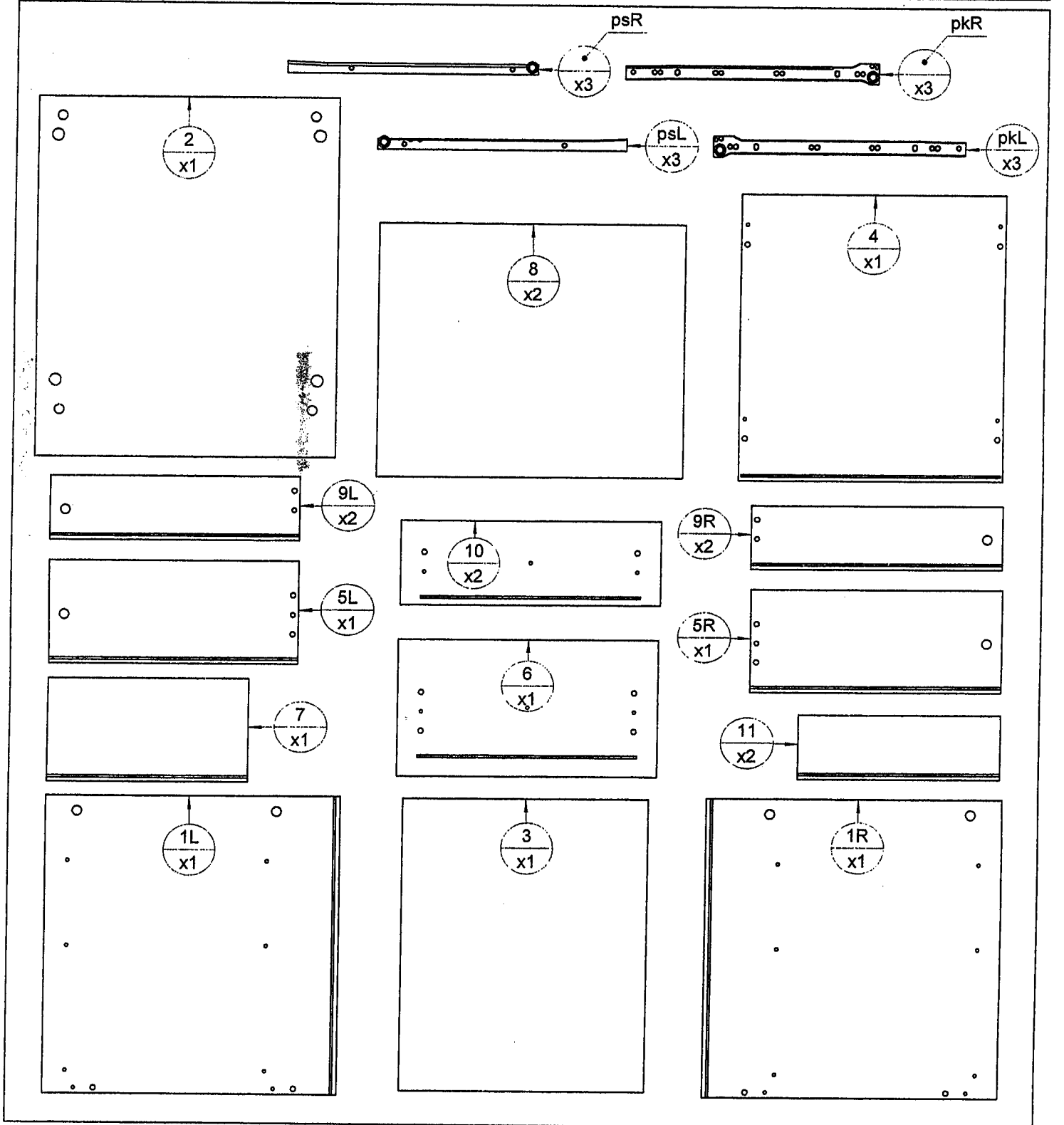
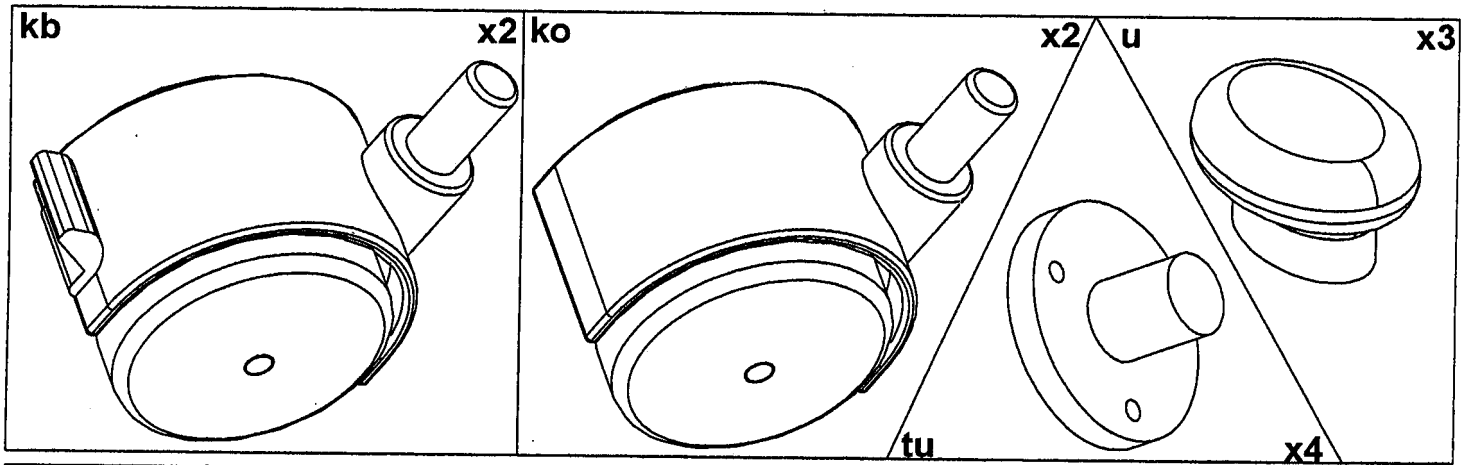
**AVANTI DI COMMINCIARE, RIPORTATE AGLI CONSIGLI DI MONTAGGIO**

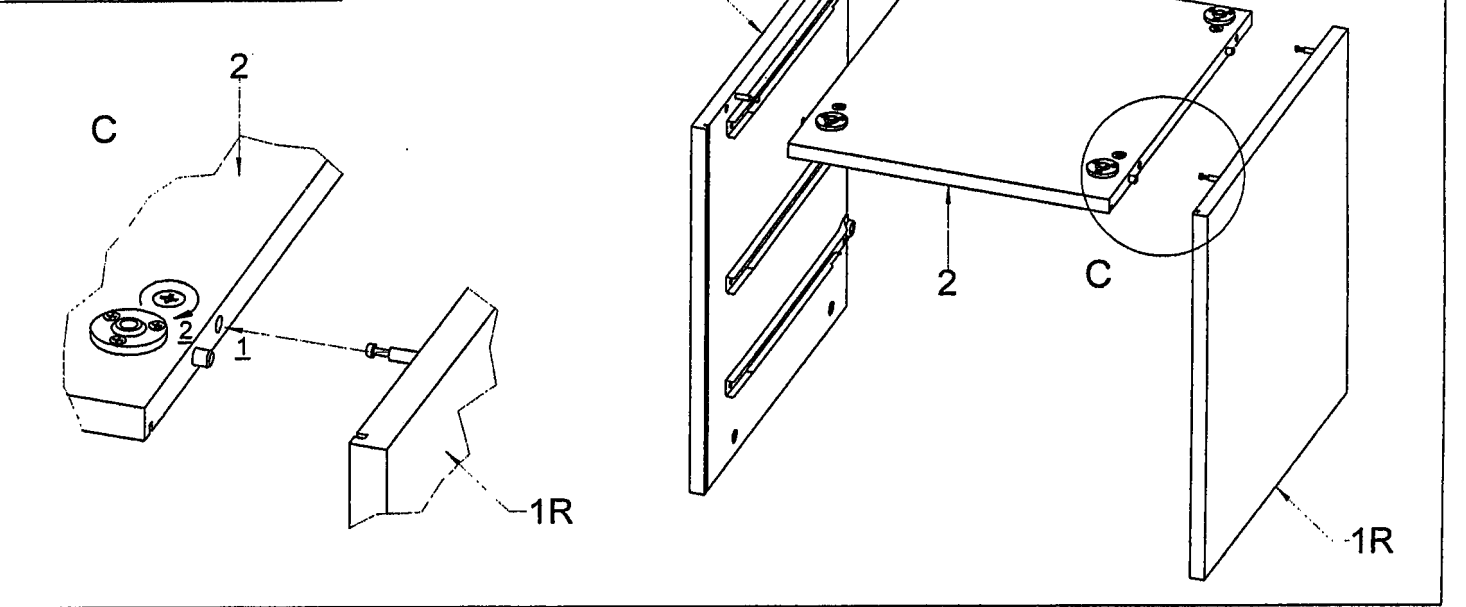
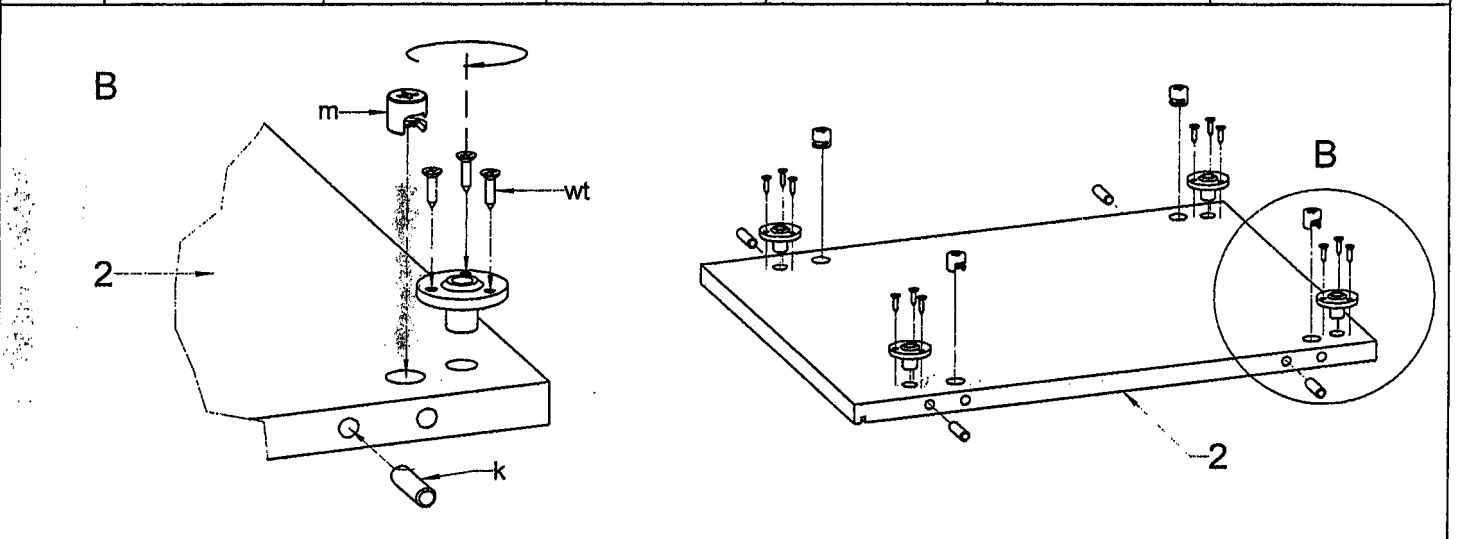
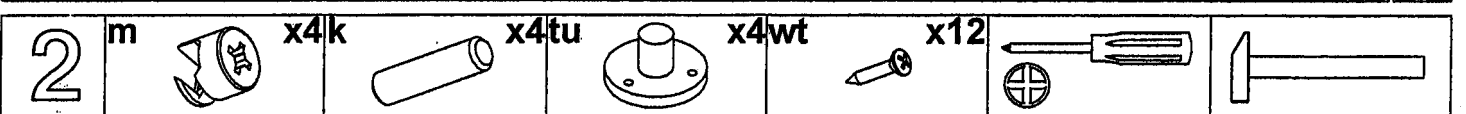
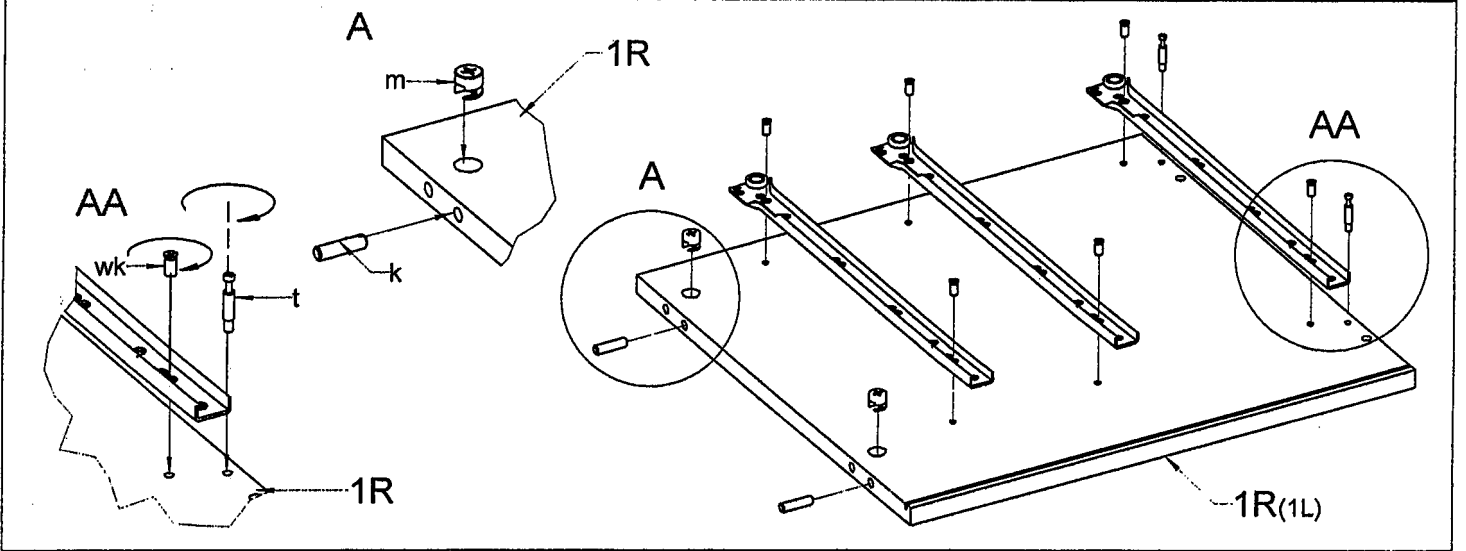
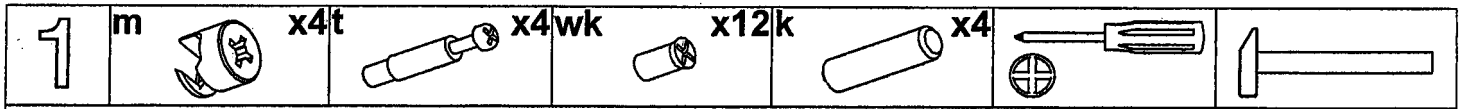
**VOR DIE MONTAGE, BITTE BEILEGENDE ANWEISUNGEN FOLGEN**

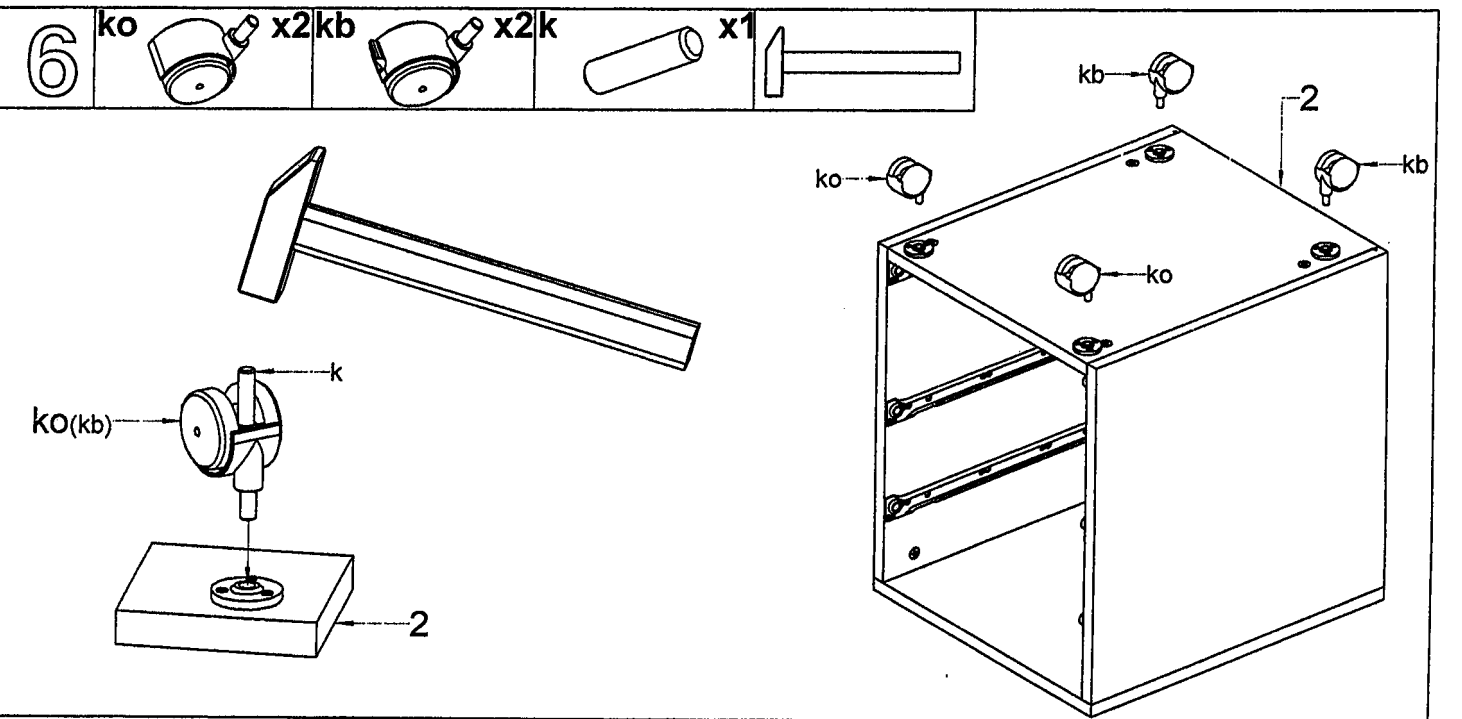
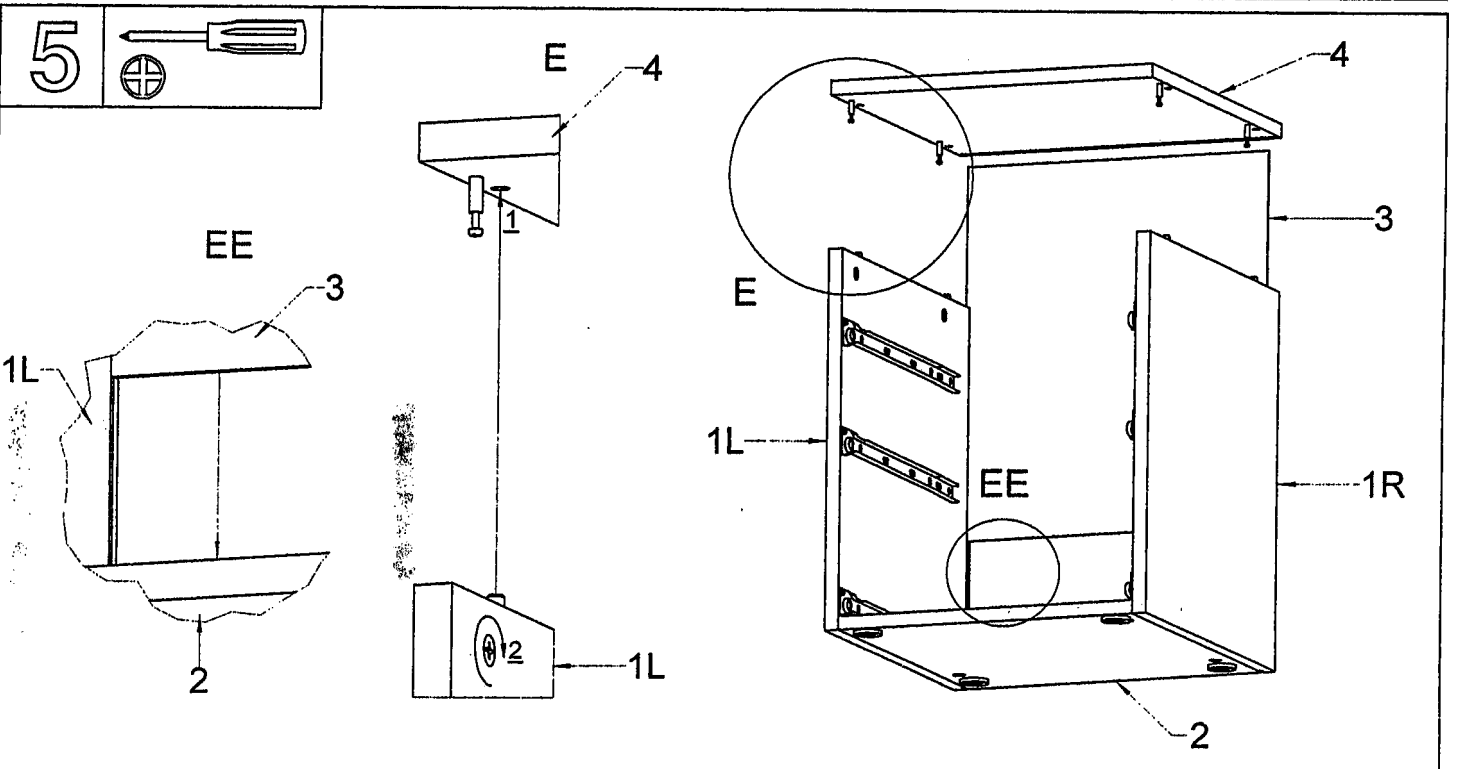
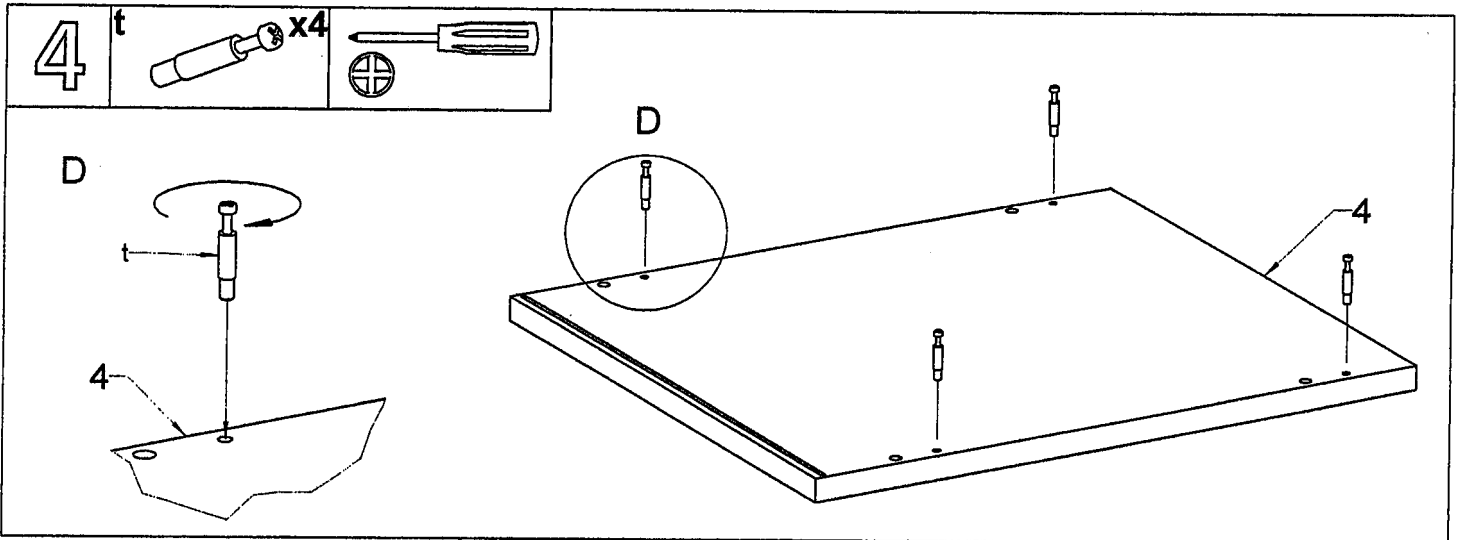
**ANTES DE COMERCAR, ADIARSE AOS CONSELHOS DE MONTAGEM EM ANEXO**

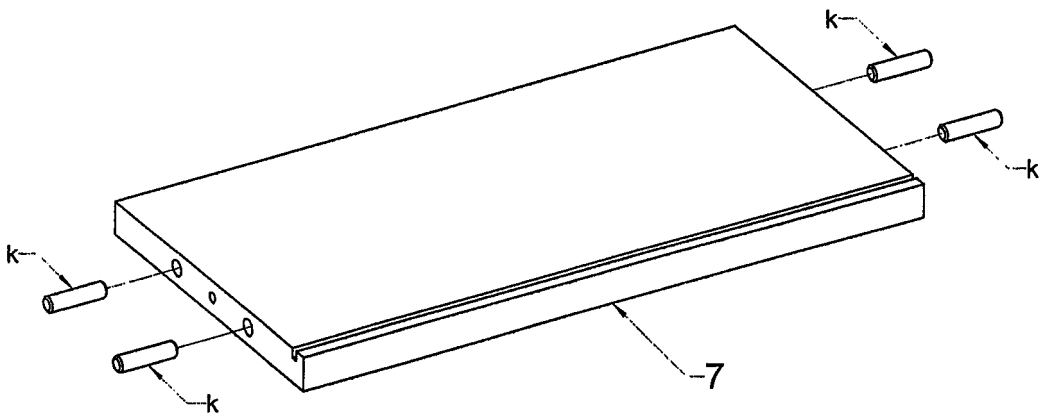
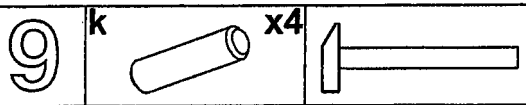
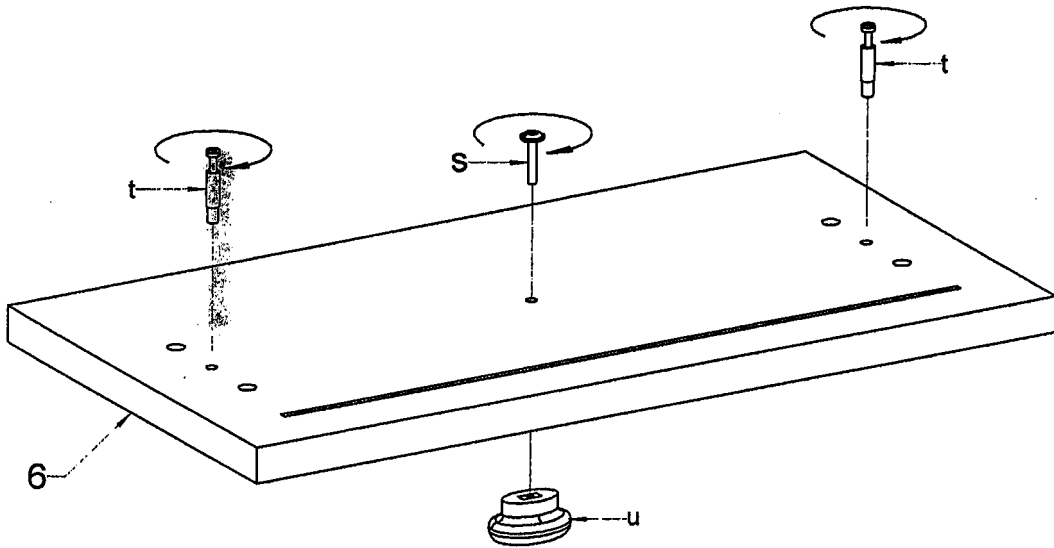
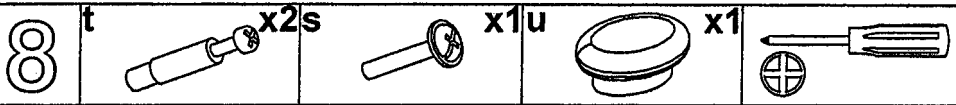
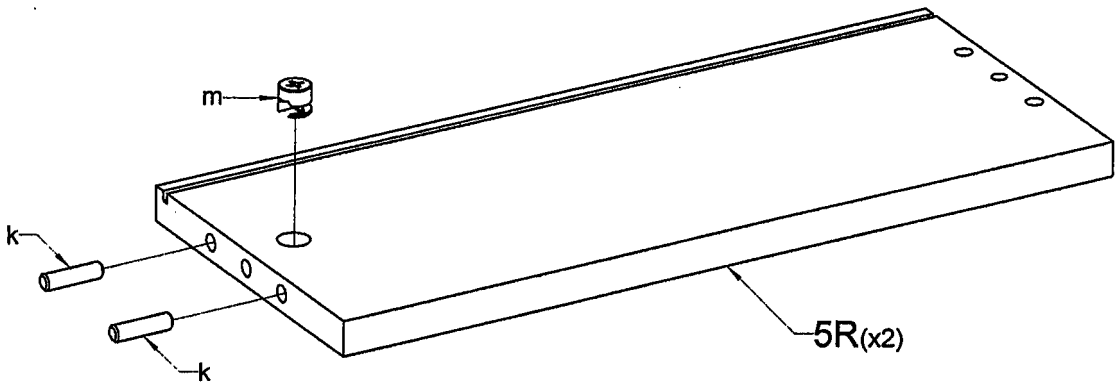
**ANTES DE EMPEZAR CONSULTE LOS CONSEJOS PARA EL MONTAJE**



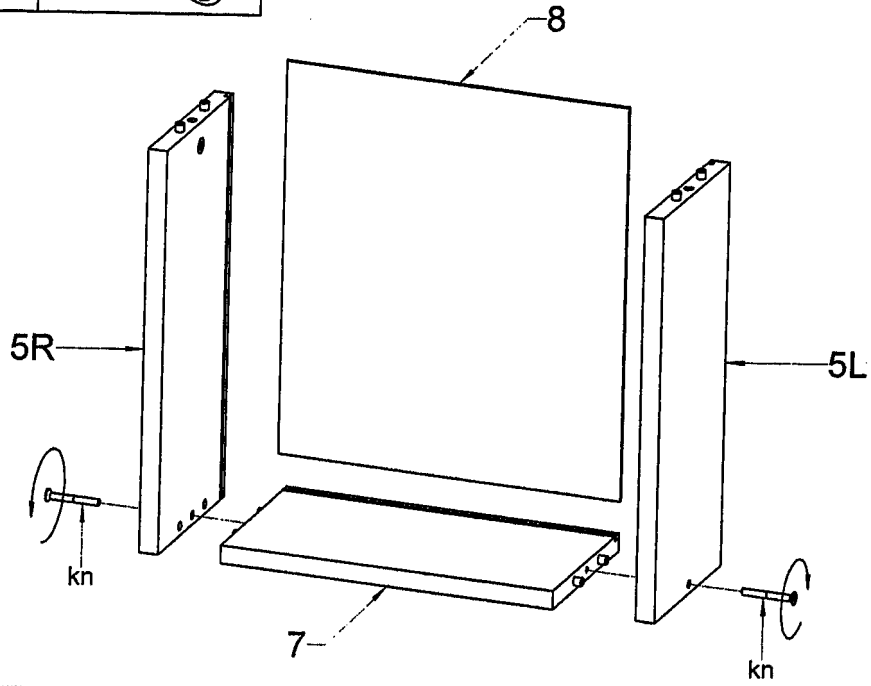




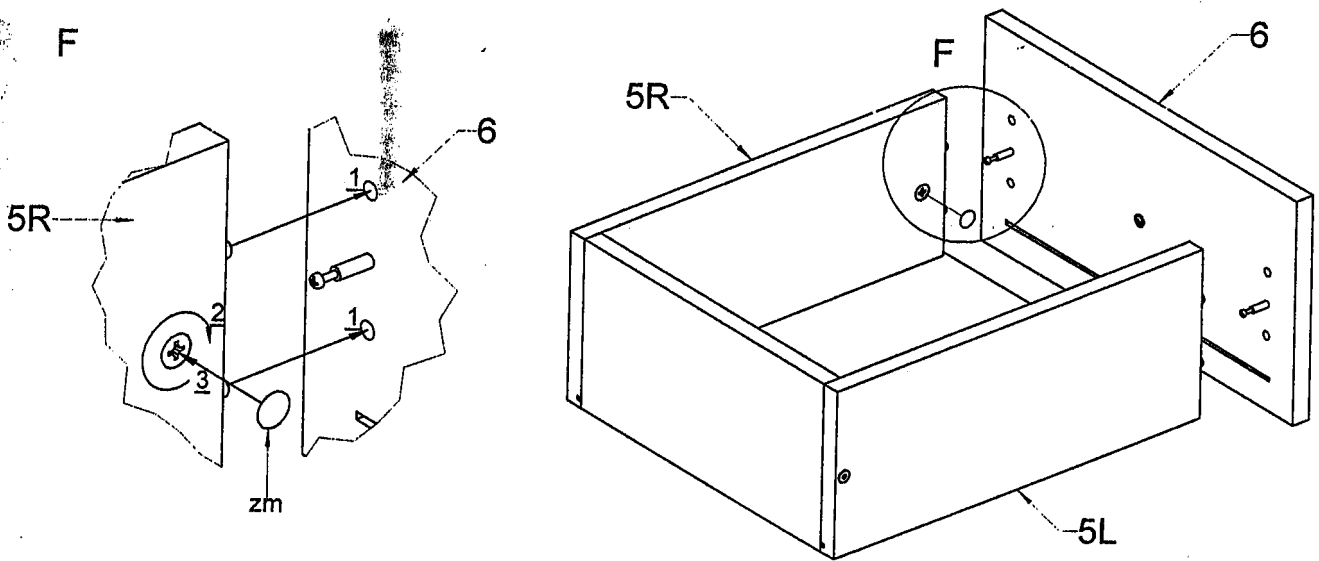




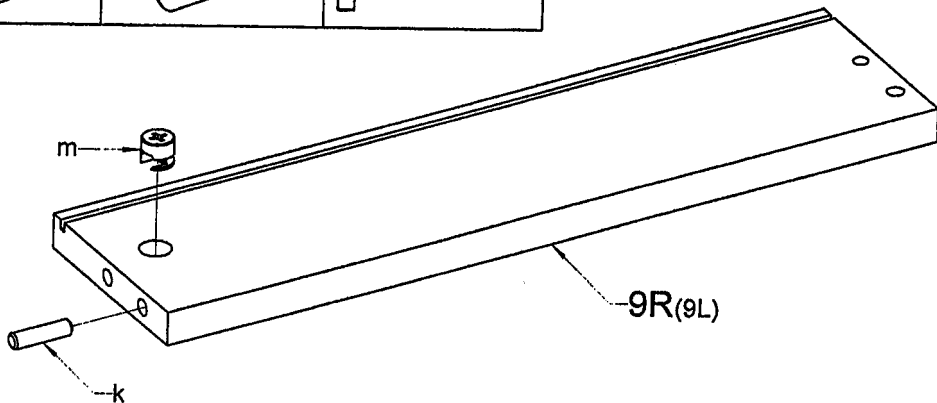
10 kn x2 z4 x1



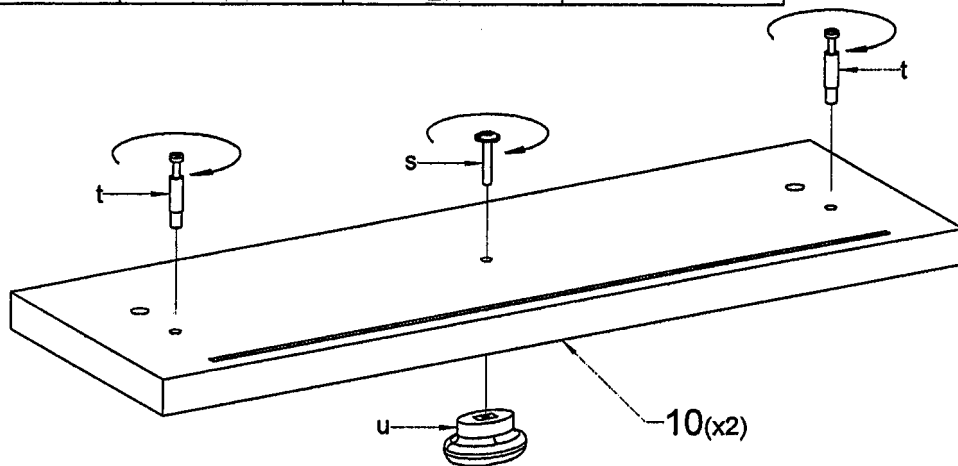
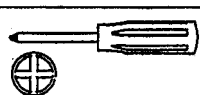
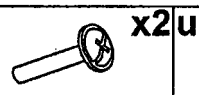
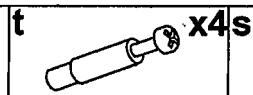
11 zm x1



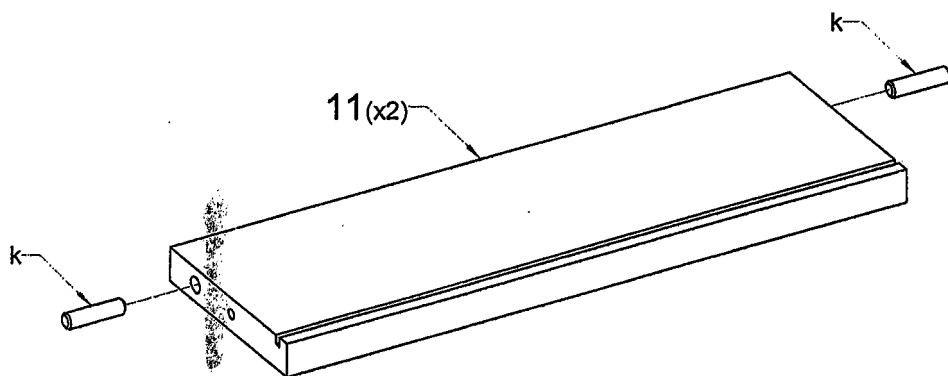
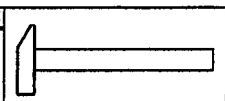
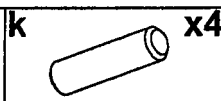
12 m x2 k x2



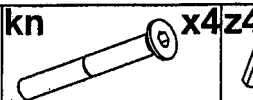
13



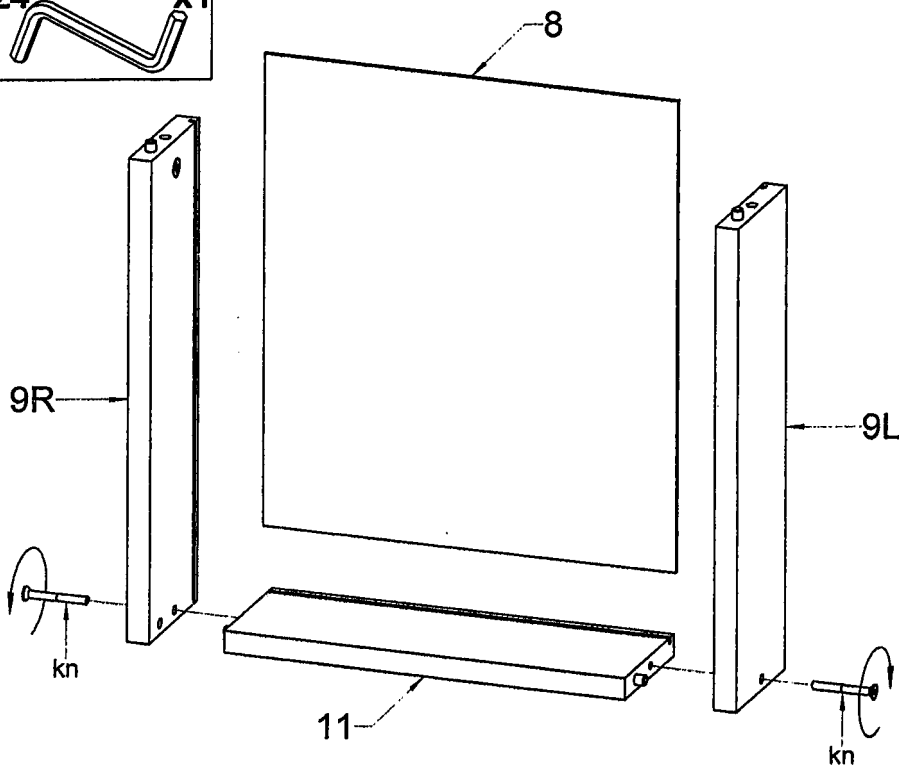
14



15



x2

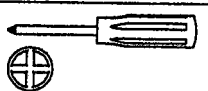


16

zm

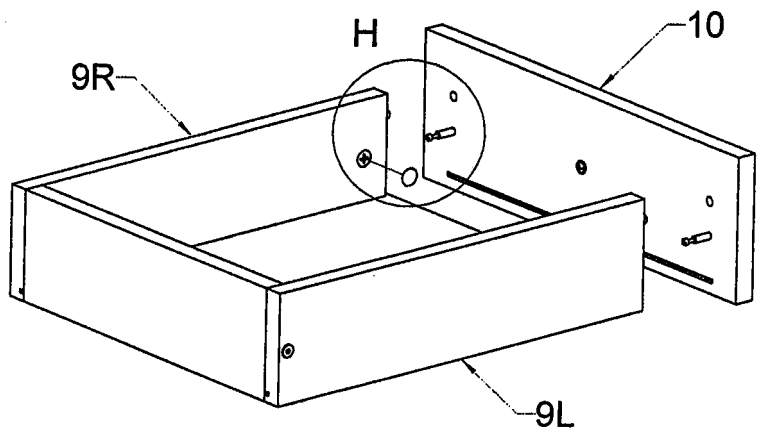
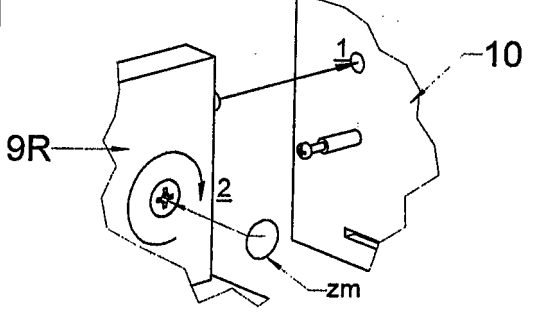


x4



x2

H

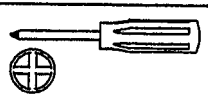


17

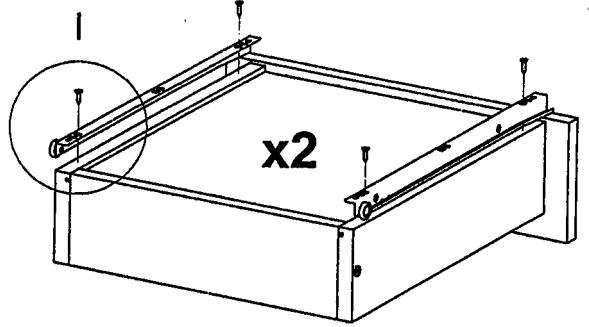
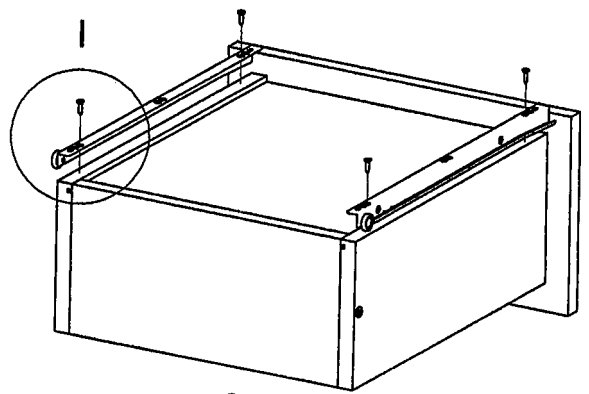
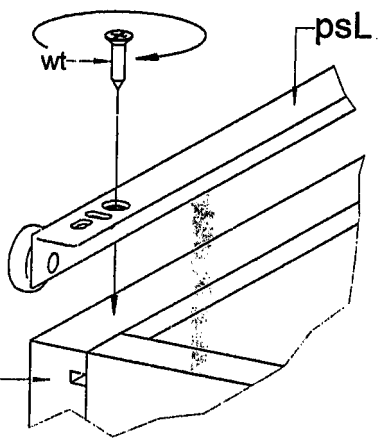
wt



x12

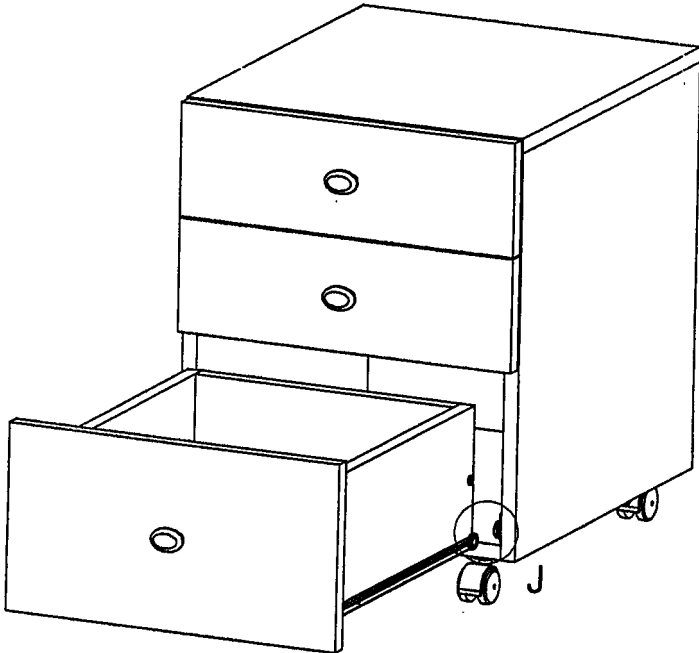
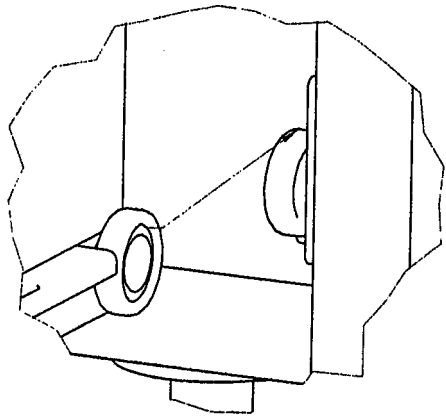


I



18

J





HUBERTUS DESIGN Sp. z o. o.  
ul. Srokowiecka 22  
41-100 Siemianowice Śląskie  
Poland  
Tel. 0048(0)32 2290259+60  
Fax. 0048(0)32 2283053  
[www.hubertus-meble.pl](http://www.hubertus-meble.pl)  
email: [biuro@hubertusmeble.pl](mailto:biuro@hubertusmeble.pl)  
[biuro@hubertus-meble.pl](mailto:biuro@hubertus-meble.pl)

## ZASADY PIELEGNACJI I UŻYTKOWANIA MEBLI POSIADAJĄCYCH ELEMENTY Z PŁYTY WYSOKOPOŁYSKOWEJ

### Opis produktu:

Uzyskany efekt połysku daje wrażenie tafli szkła przyklejonego do płyty, jednakże nie ma właściwości szkła, dlatego też należy bezwzględnie przestrzegać podanych poniżej zasad przechowywania, czyszczenia i pielęgnacji produktu.

Powierzchnia płyty oraz frontu jest odporna na działanie promieni UV. Dostarczane, gotowe produkty są zabezpieczone folią ochronną, co pozwala uniknąć uszkodzeń powierzchni w czasie transportu, dalszej obróbki i prac montażowych.

### Przechowywanie:

Przechowywać w pomieszczeniach suchych, w temperaturze od 15 do 25 ° C.

### Czyszczenie i pielęgnacja:

Po ściągnięciu folii ochronnej, do mycia powierzchni należy stosować wyłącznie miękkie ściereczki np. z bawełny lub mikrofibry. Powierzchnie myjemy 1 % roztworem wody z mydłem. Stanowczo zabrania się stosowania środków czyszczących takich jak mleczka typu CIF, środki do czyszczenia okien, ocet, środki do czyszczenia mebli zawierające wosk.

W celu uniknięcia reklamacji powyższe zasady należy przekazać finalnemu klientowi.

### Gwarancja i reklamacja:

Gwarancja – 24 miesiące.

Gwarancja obejmuje wady powłoki akrylowej wynikające z niewłaściwego połączenia płyty MDF z folią akrylową, pęcherze powietrza, nierówności powierzchni elementu z płyty wysokopołyskowej, odklejające się obrzeże. Delikatny wypływ kleju w miejscu łączenia obrzeża z płytą nie jest powodem do reklamacji – po usunięciu folii ochronnej daje się łatwo usunąć. Gwarancja nie obejmuje wad powstałych na skutek niewłaściwego przechowywania lub użytkowania oraz wad powstałych w czasie transportu.

Informujemy, że wysokopołyskowe elementy akrylowe przy nieostrożnym użytkowaniu mogą się zarysować, dlatego bardzo ważne jest przestrzeganie w/w zasad pielęgnacji.