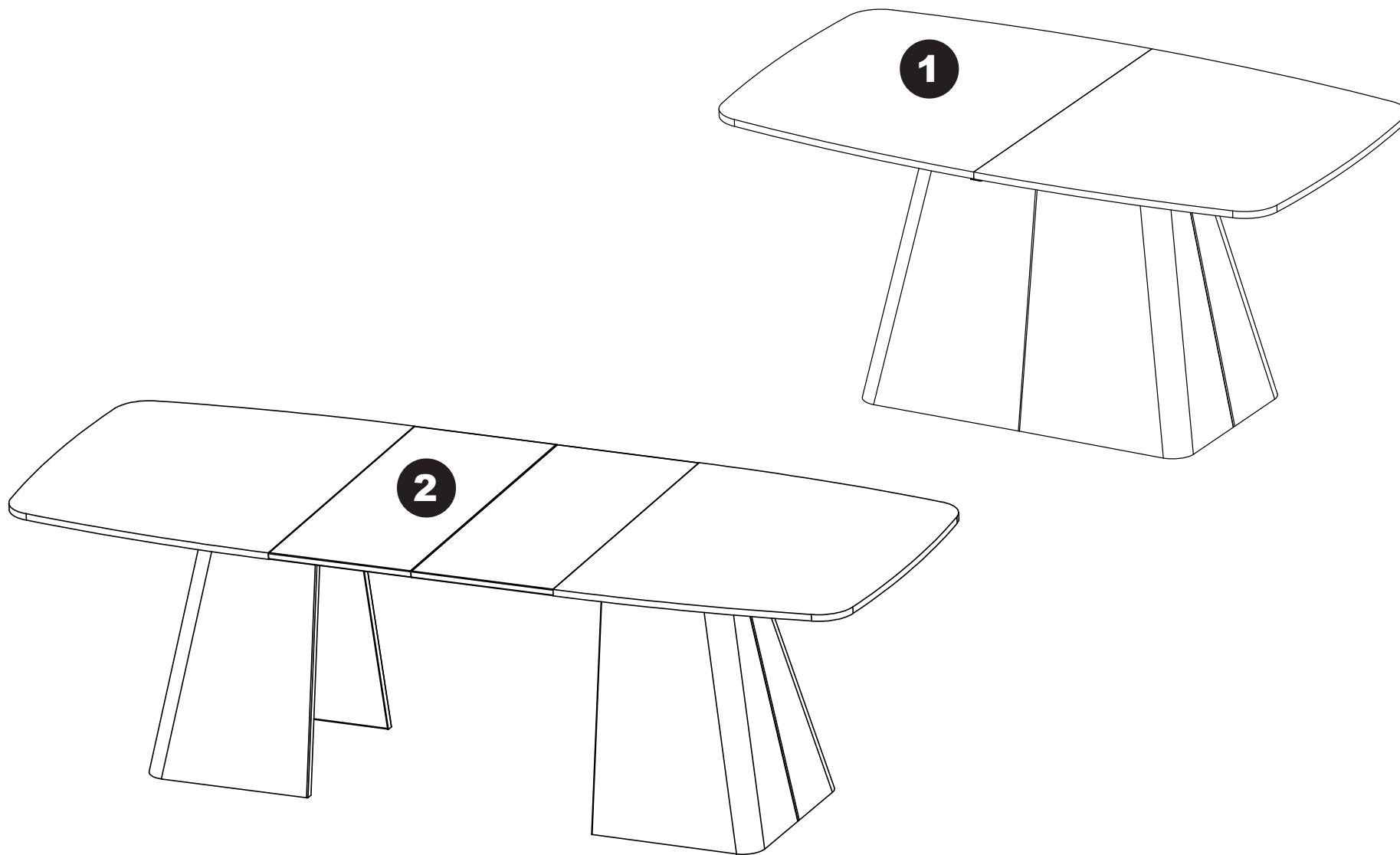


NOVA

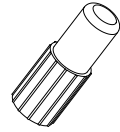


1/7

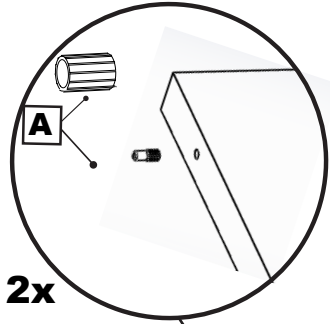
A
12



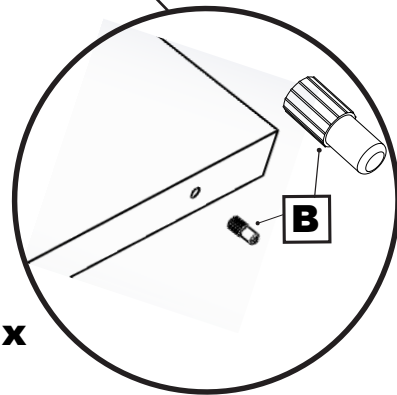
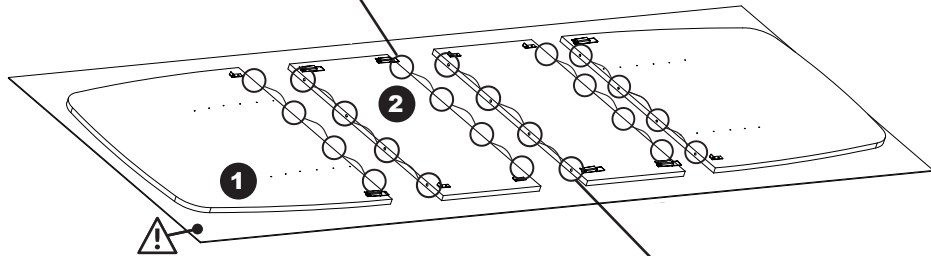
B
12



O



12x



12x

5

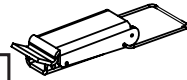
2/7

16mm

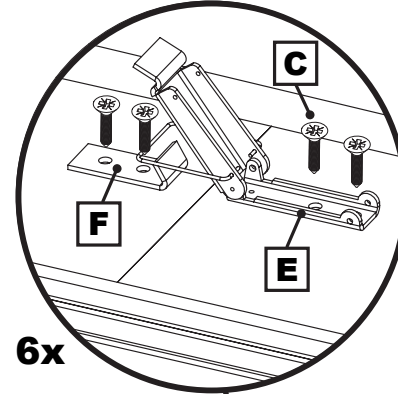
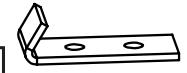
C
24



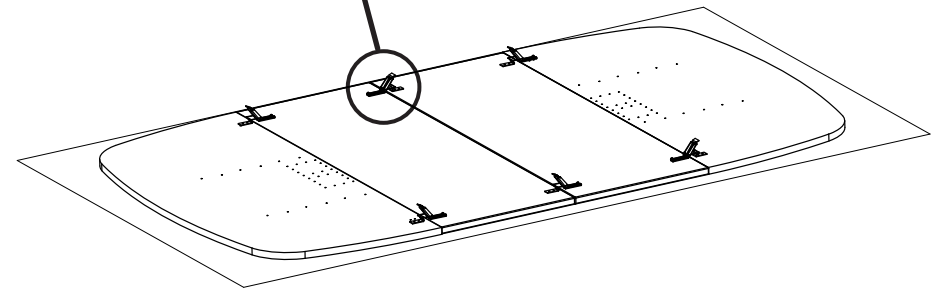
E
6



F
6



6x



6

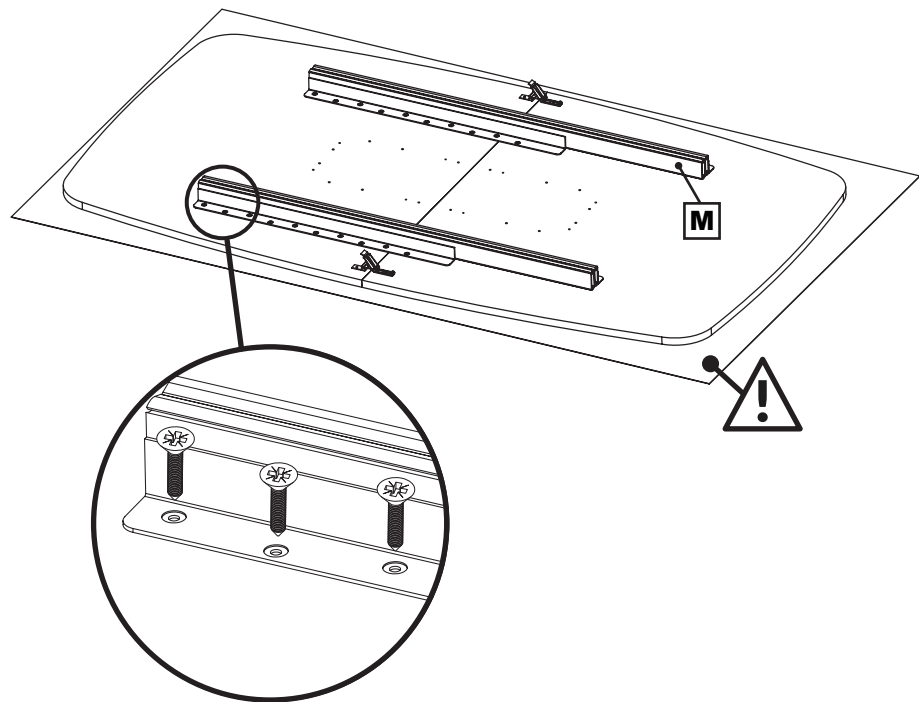
3/7

16mm

C
36



M
2



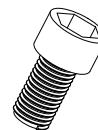
7

4/7

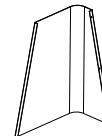
G
6



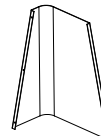
H
6



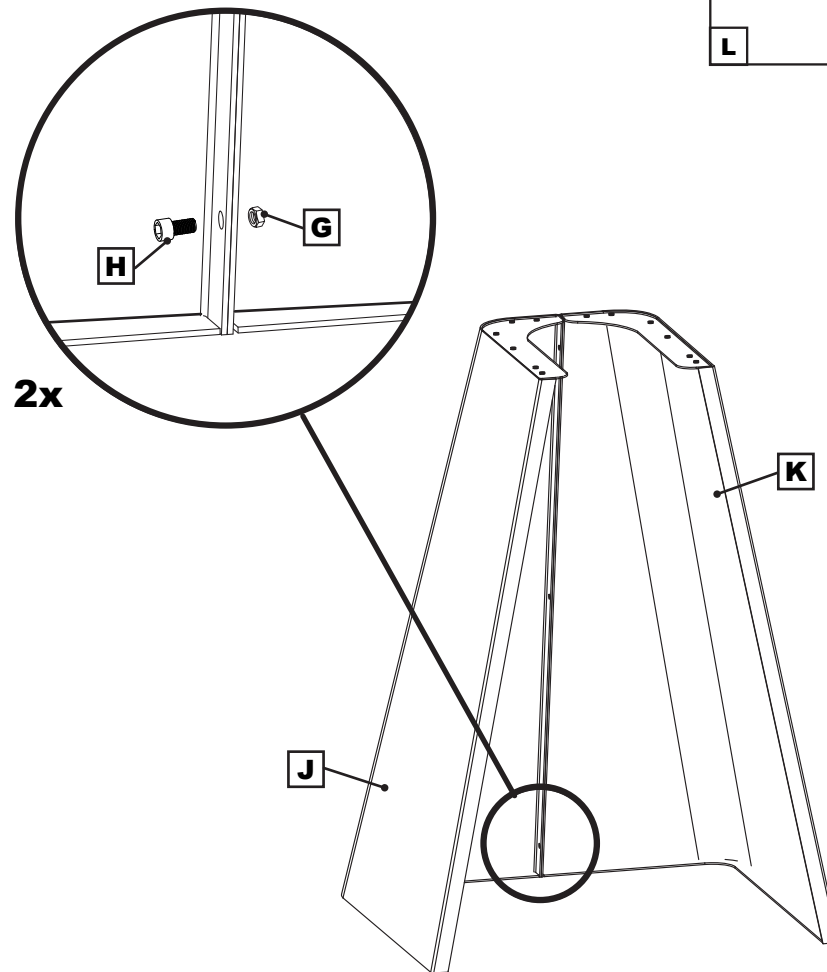
J
2



K
2



L



8

5/7

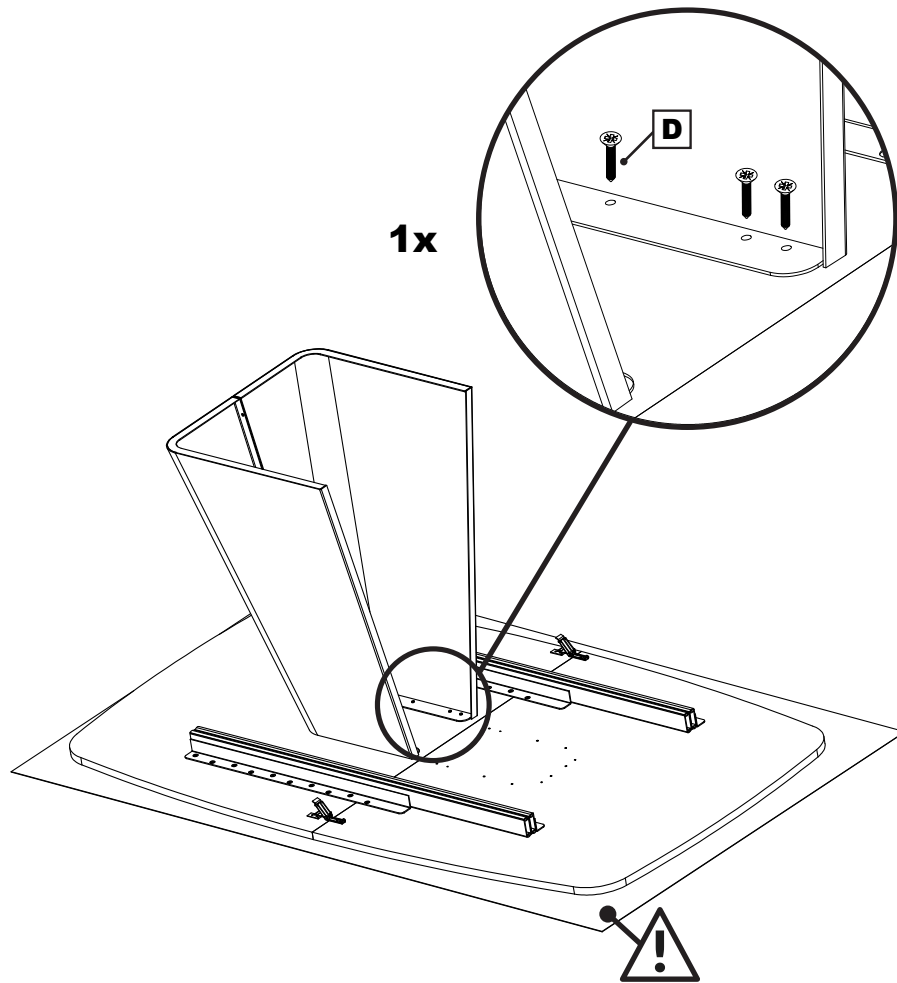
20mm



D
12



1x



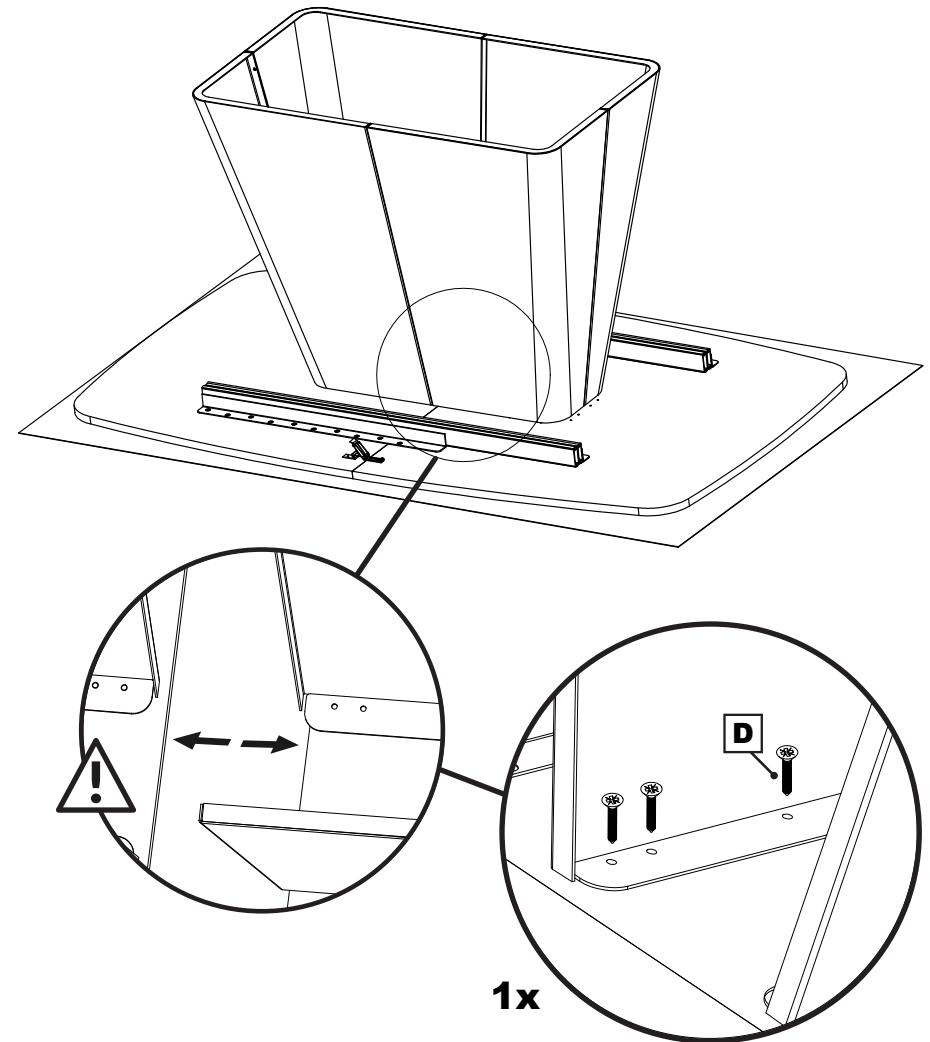
9

6/7

20mm

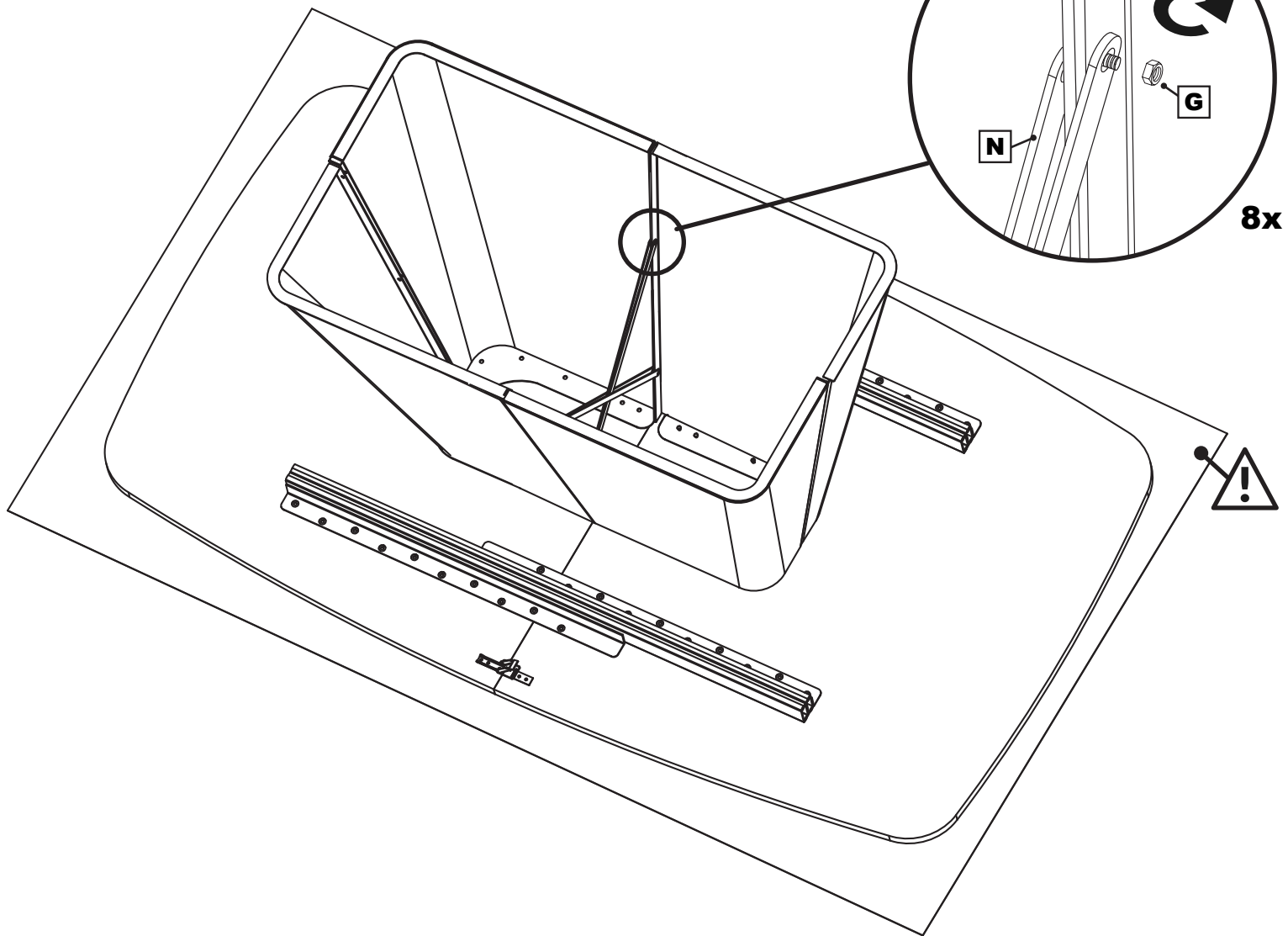



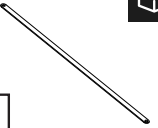
D
12

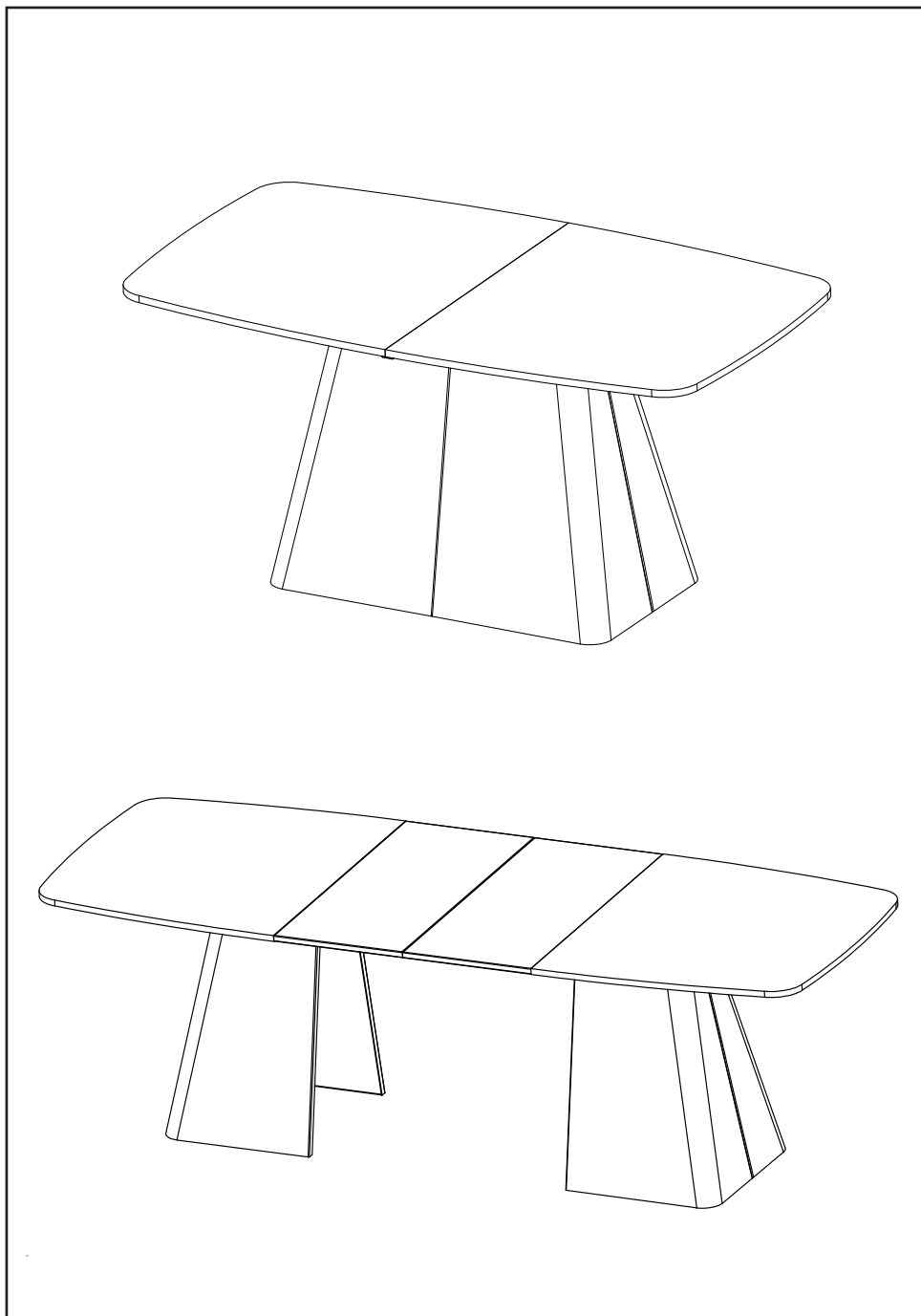


1x

10



	
G 8	N 4



13

PL	UWAGA !
	<ul style="list-style-type: none"> — Meble należy ustawić na równym podłożu. — Przed użytkowaniem należy sprawdzić czy wszystkie elementy są odpowiednio dokręcone. — Zapoznaj się ze szczegółową instrukcją użytkowania, bezpieczeństwa i utylizacji produktu zawartą w kodzie QR u dołu strony!
GB	WARNING !
	<ul style="list-style-type: none"> — Furniture must be placed in a horizontal position. — Before use, check that all parts are properly tightened. — Familiarize yourself with the detailed instructions for use, safety, and disposal of the product provided in the QR code at the bottom of the page!
D	ACHTUNG !
	<ul style="list-style-type: none"> — Die Möbel sollten auf einer ebenen Fläche aufgestellt werden. — Vor der Verwendung, überprüfen Sie, dass alle Teile fest angezogen sind. — Machen Sie sich mit den detaillierten Anweisungen zur Verwendung, Sicherheit und Entsorgung des Produkts vertraut, die im QR-Code am unteren Seitenrand enthalten sind!
CZ	POZOR !
	<ul style="list-style-type: none"> — Nábytek je potřeba postavit na rovnou plochu. — Před prvním použitím zkontrolujte, zda všechny části jsou správně uchyceny. — Seznamte se s podrobnými pokyny k používání, bezpečnosti a likvidaci produktu, které jsou uvedeny v QR kódu na spodní části stránky!
SK	POZOR !
	<ul style="list-style-type: none"> — Nábytok by mal byť umiestnený na rovnom povrchu. — Pred použitím skontrolujte, či sú všetky komponenty sú správne utiahnuté. — Oboznámte sa s podrobnými pokynmi na používanie, bezpečnosť a likvidáciu produktu, ktoré sú uvedené v QR kóde v spodnej časti stránky!
HU	FIGYELEM !
	<ul style="list-style-type: none"> — A bútort egy vízszintes felületre kell helyezni! — Használat előtt ellenőrizni kell, hogy minden elem a helyére került! — Ismerkedjen meg a termék használati, biztonsági és ártalmatlanítási útmutatóival, amelyeket a QR-kód tartalmaz az oldal alján!
RU	ВНИМАНИЕ !
	<ul style="list-style-type: none"> — Мебель необходимо поставить на ровную поверхность — Перед использованием необходимо проверить все ли элементы основательно закреплены (вкручены) — Ознакомьтесь с подробными инструкциями по использованию, безопасности и утилизации продукта, содержащимися в QR-коде внизу страницы!
	<p style="text-align: right;">אזהרה IL</p> <p>— יש למקם את הרהיט במצב אופקי. — לפני השימוש, בדוק שכל החלקים מהודקים כהלכה.</p> <p style="text-align: right;">אנא עיין בהוראות השימוש, הבטיחות והפינוי המפורטות בקוד ה- שבתחתית העמוד.</p>
<p>KONTAKT: EGEN Michał Kliszczun Bierzów 2A 63-507 Kobyla Góra biuro.egen@ferroligni.com https://platformamebli.pl/</p>	

14