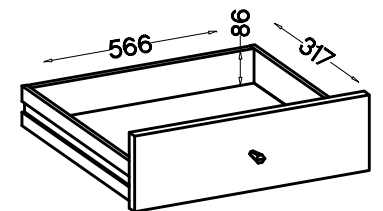
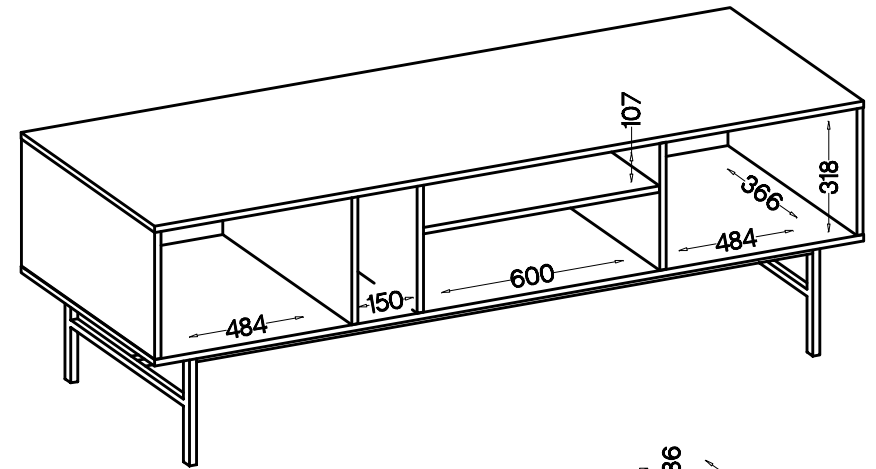
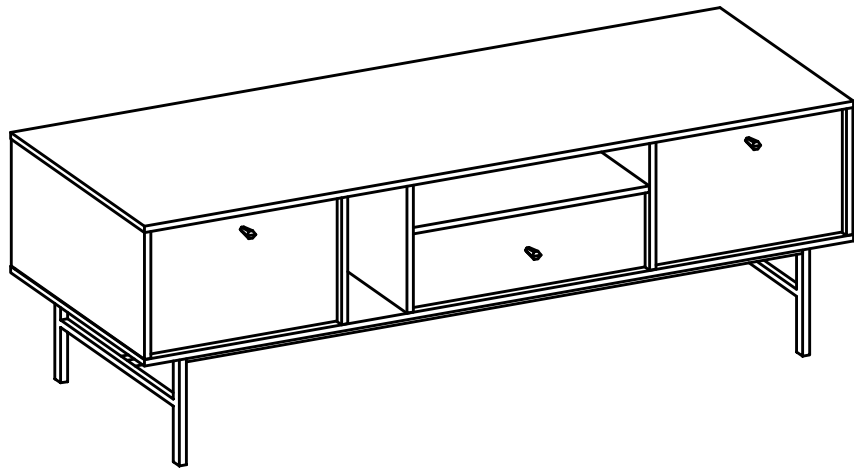
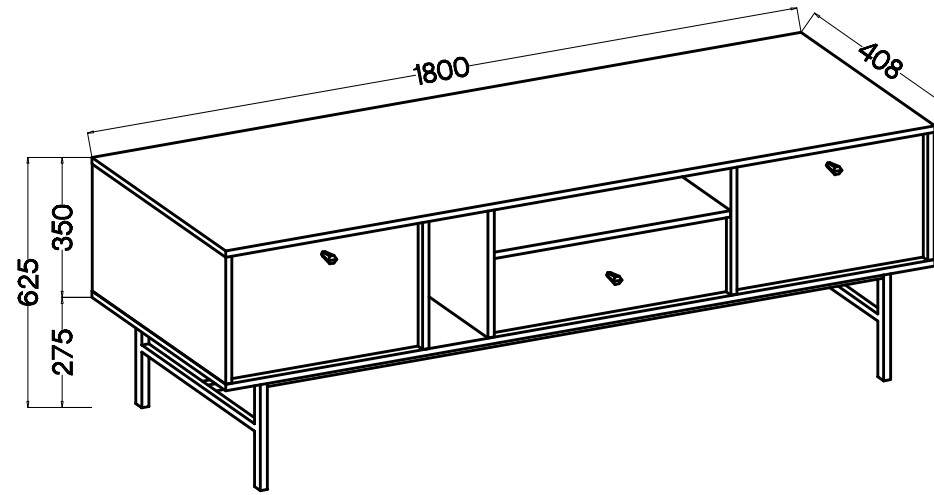
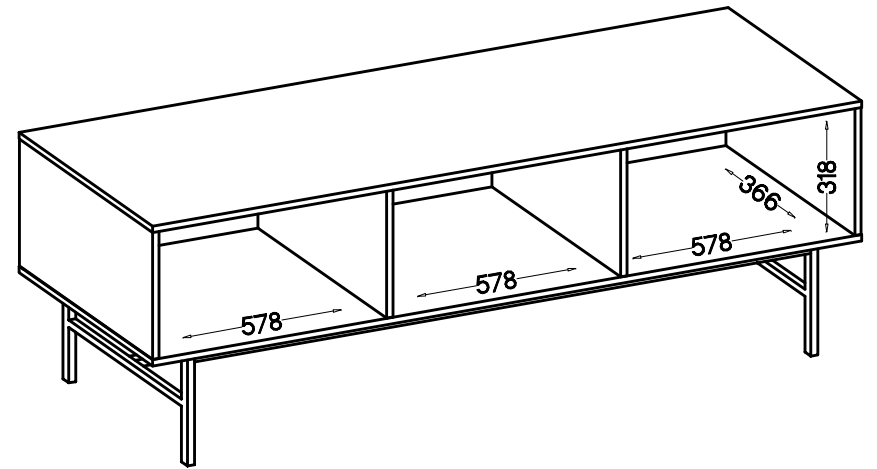
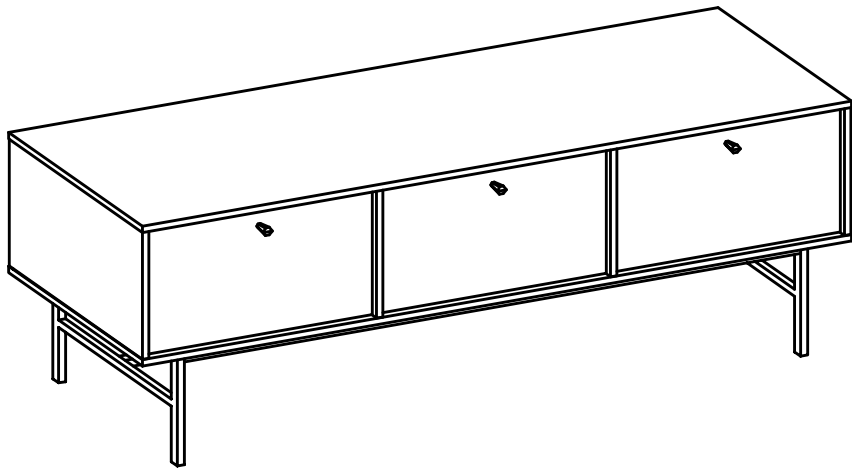
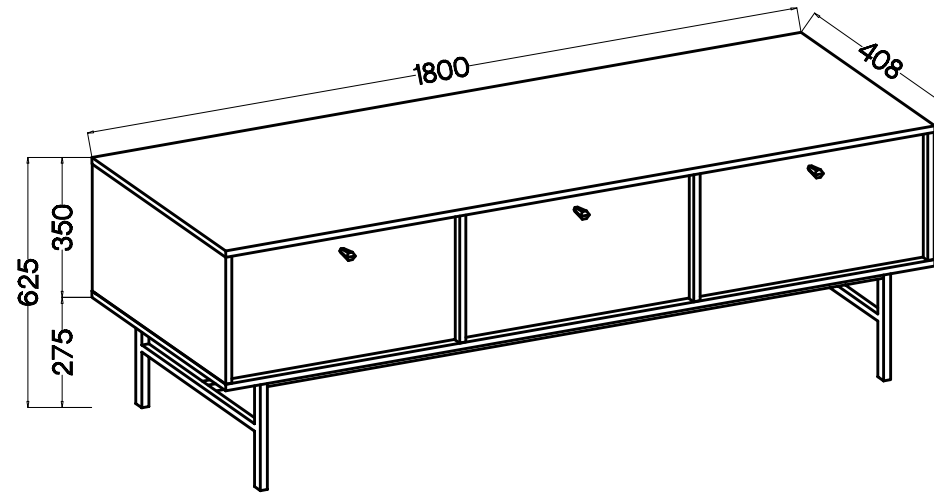


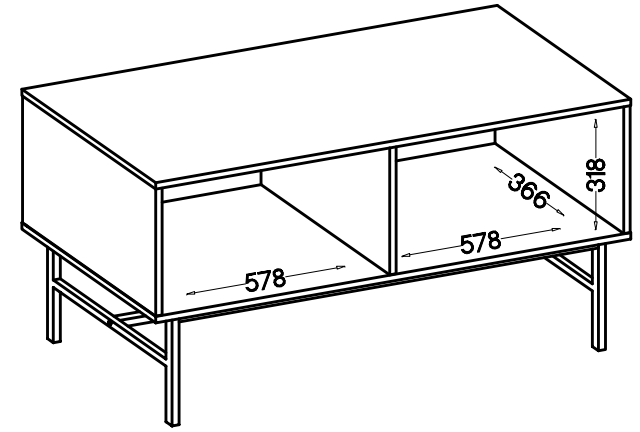
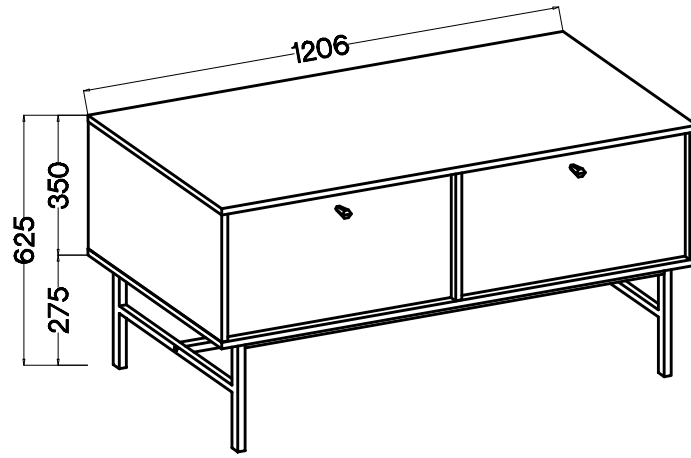
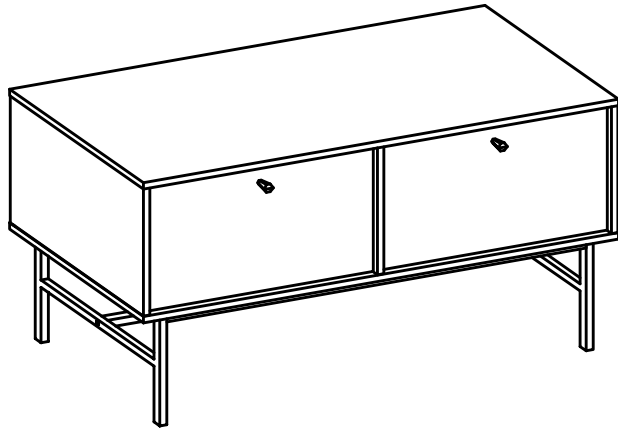
TYP 313



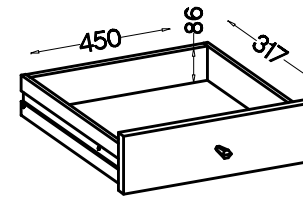
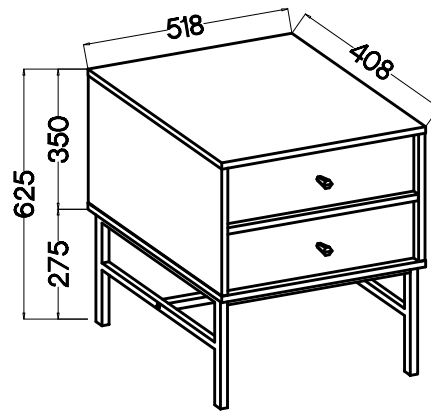
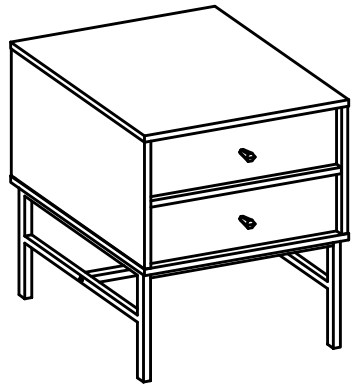
TYP 303



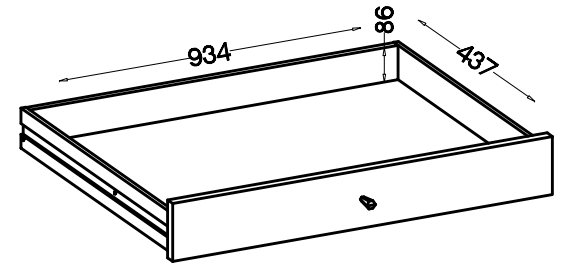
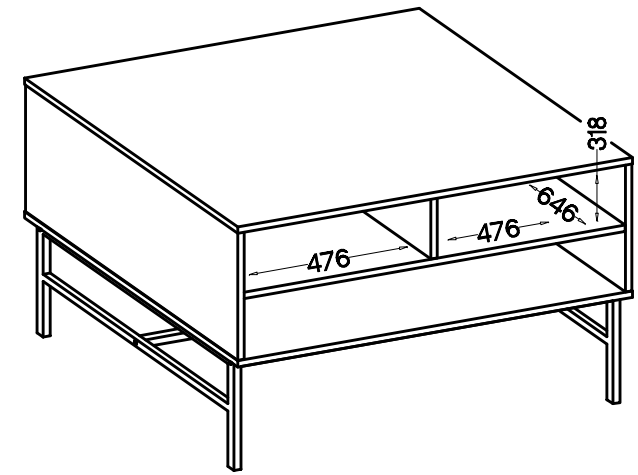
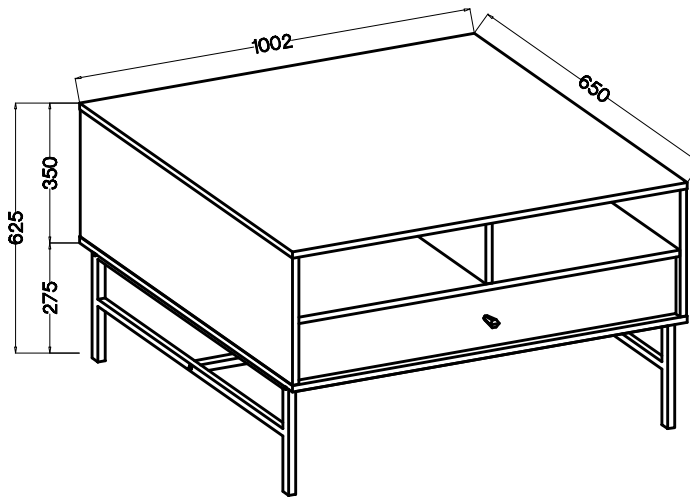
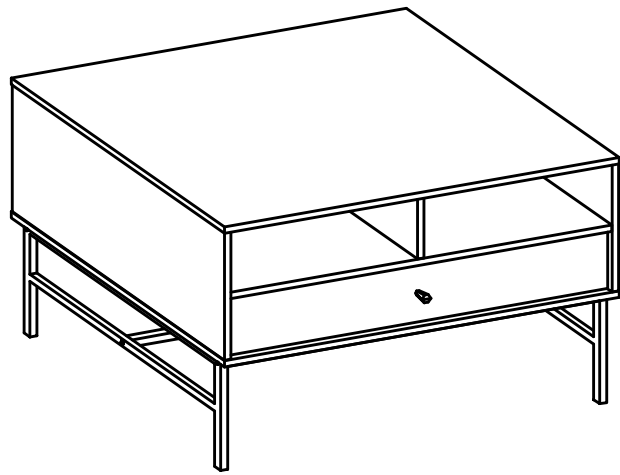
TYP 302



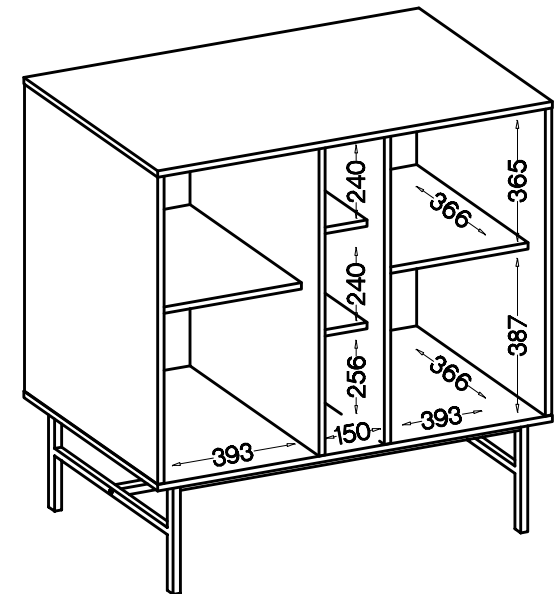
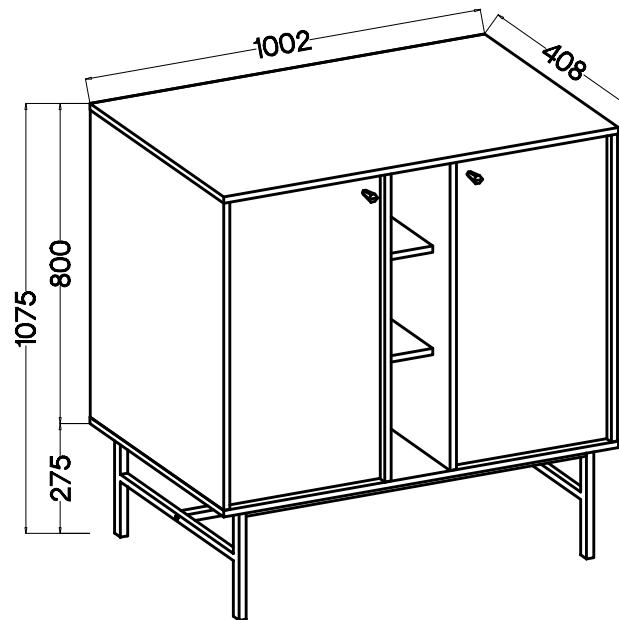
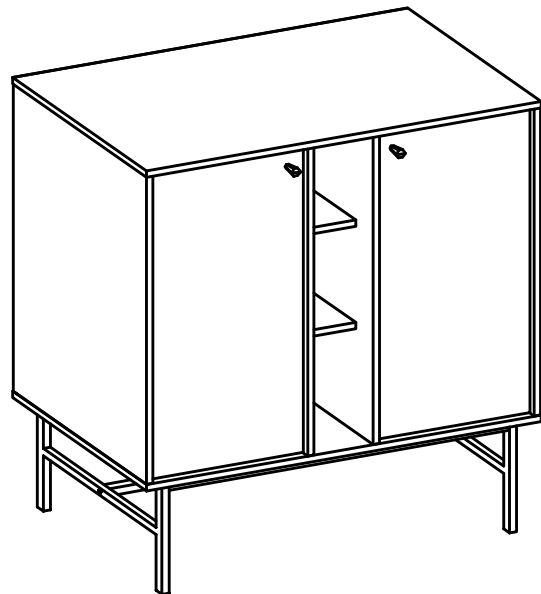
TYP 801

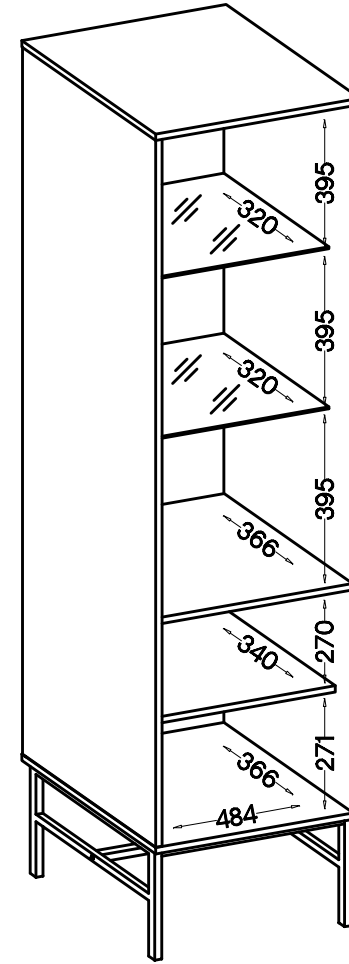
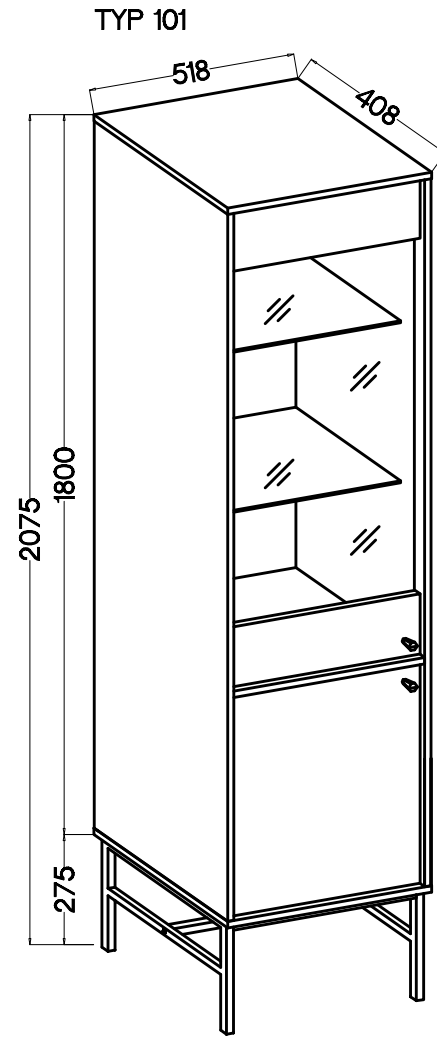
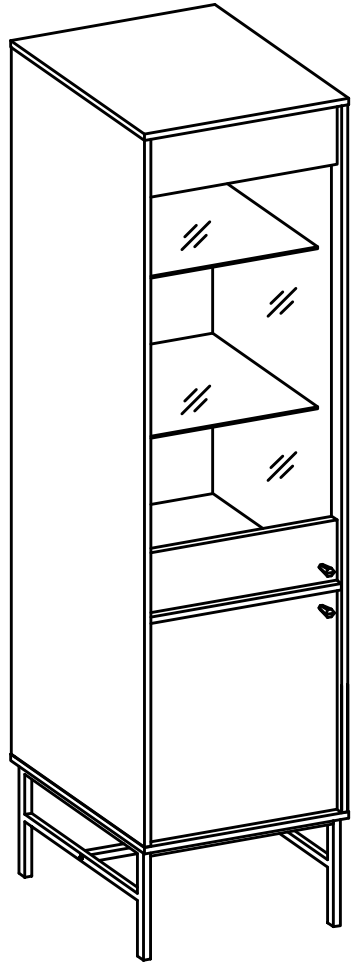


TYP 201

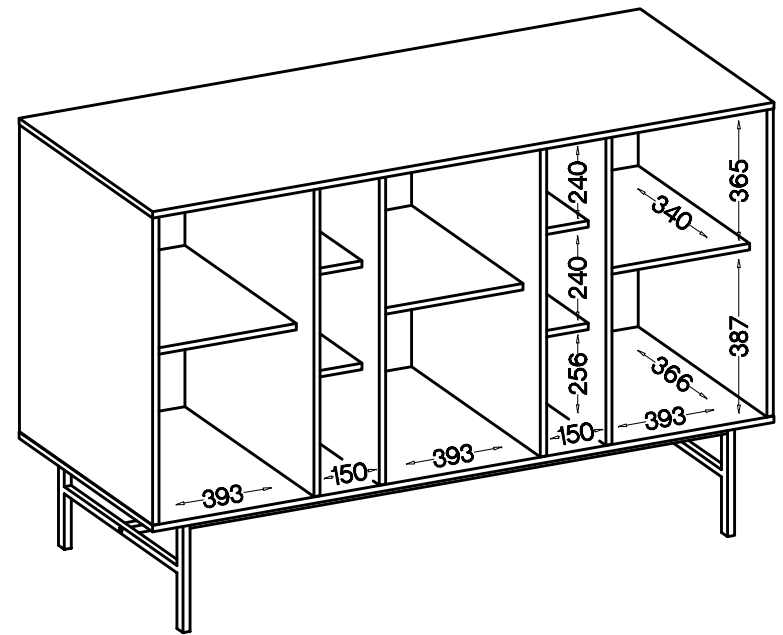
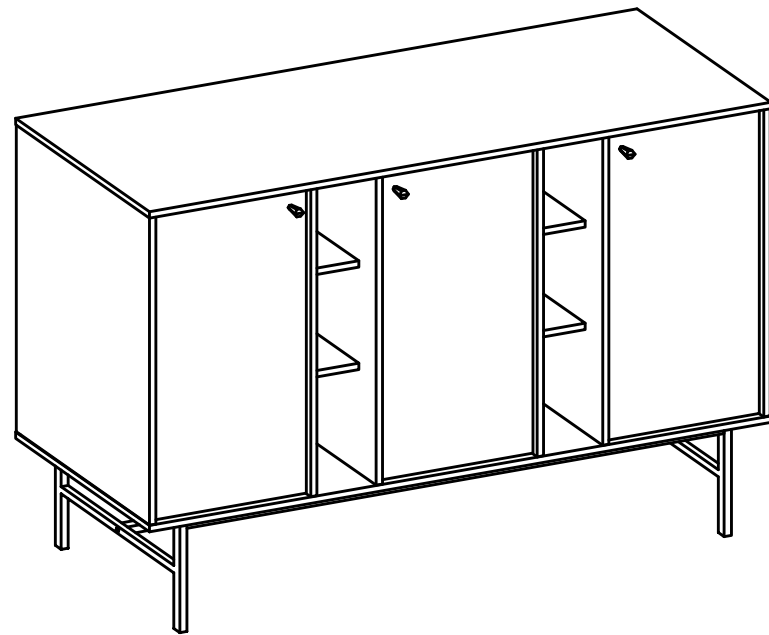
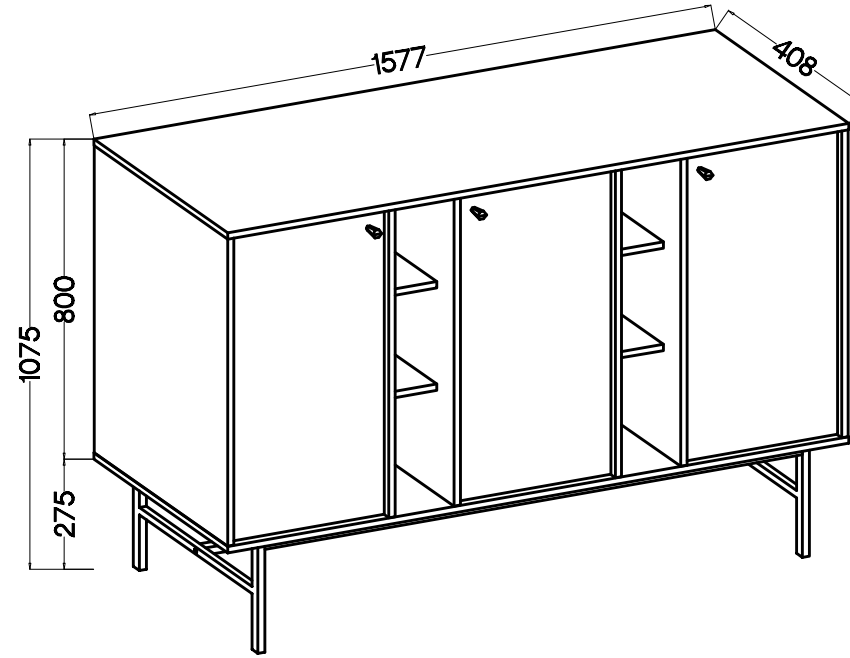


TYP 822

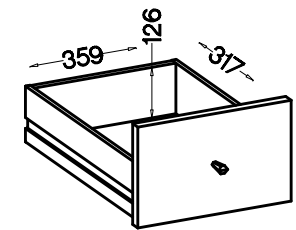
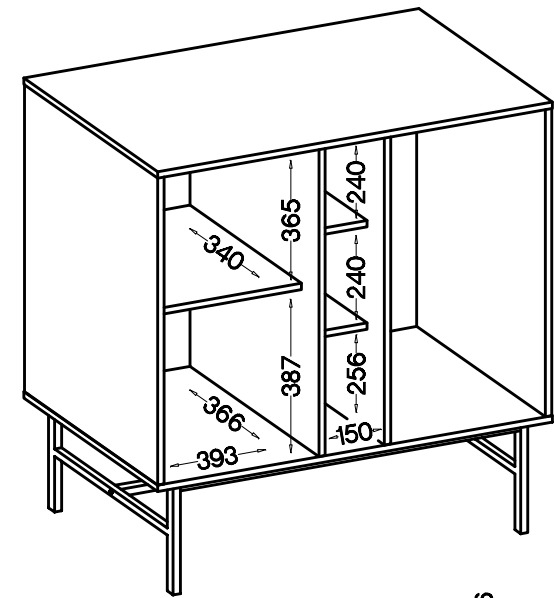
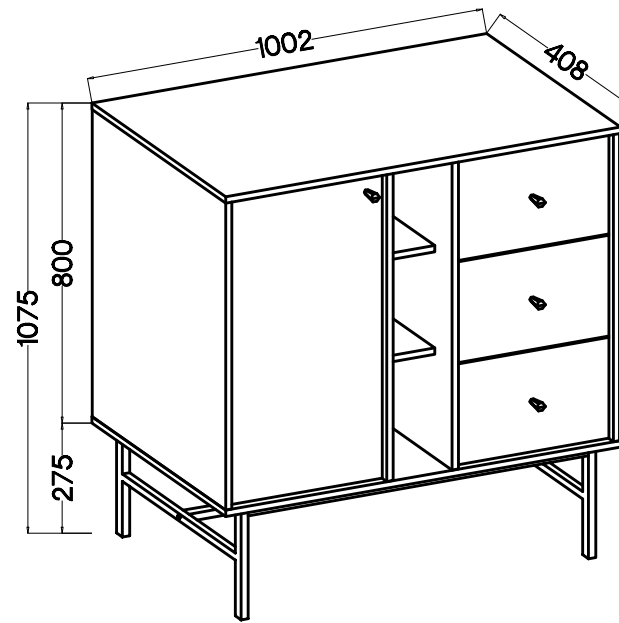
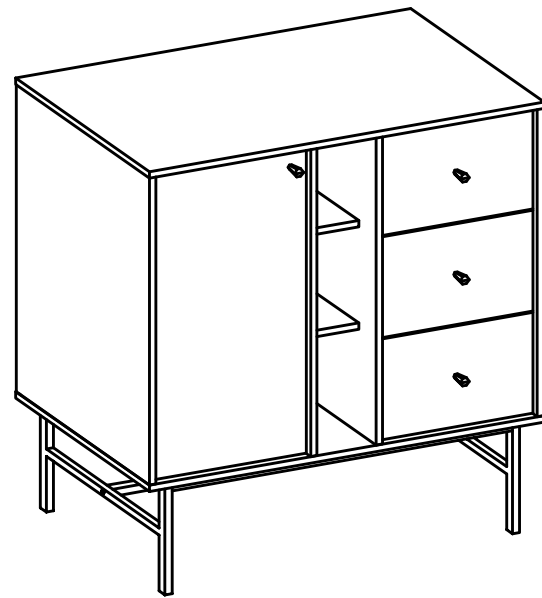




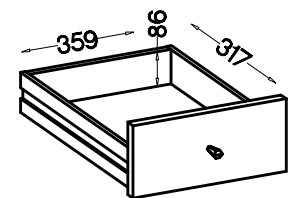
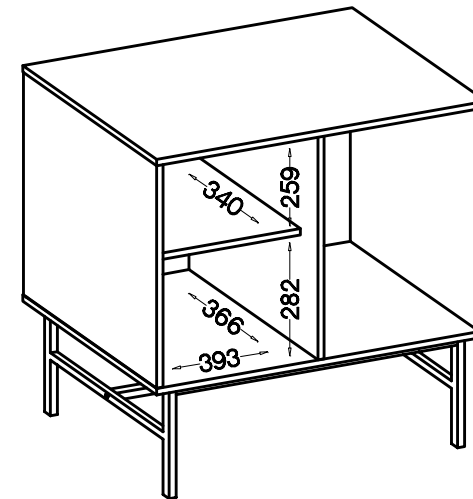
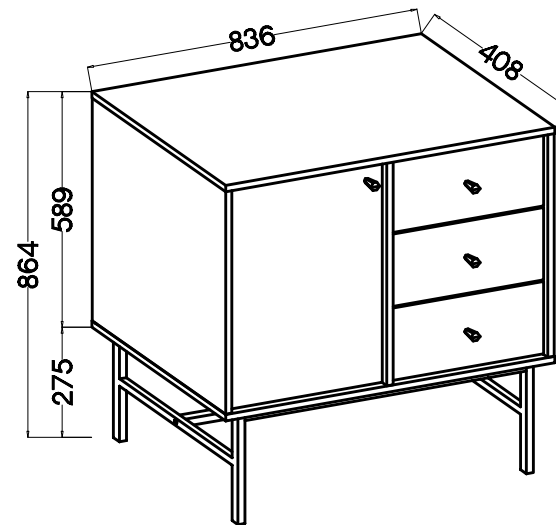
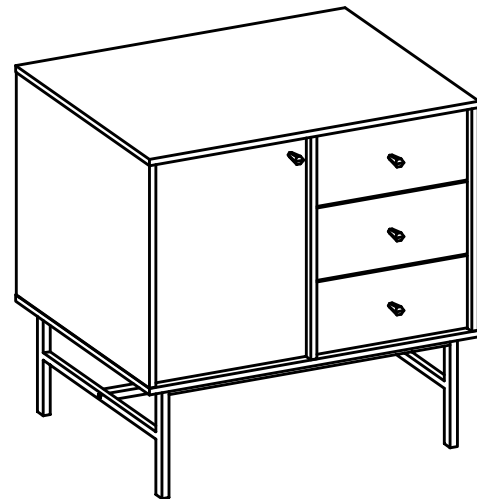
TYP 823



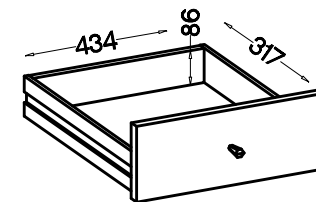
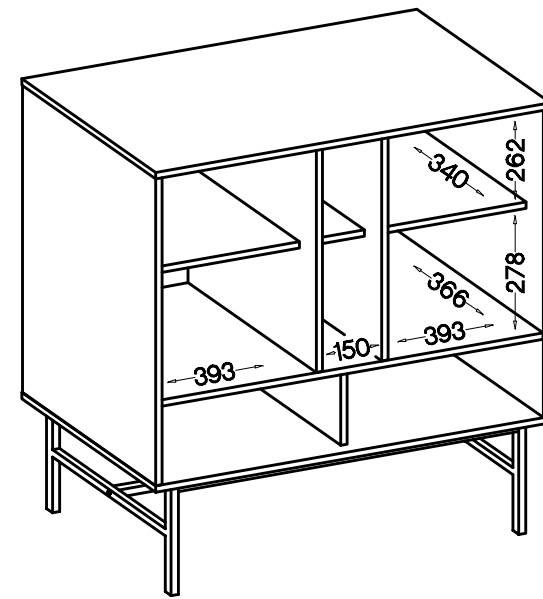
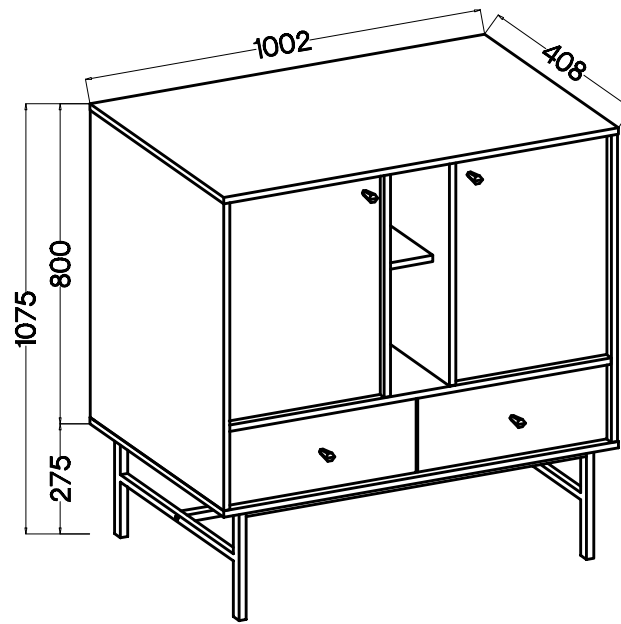
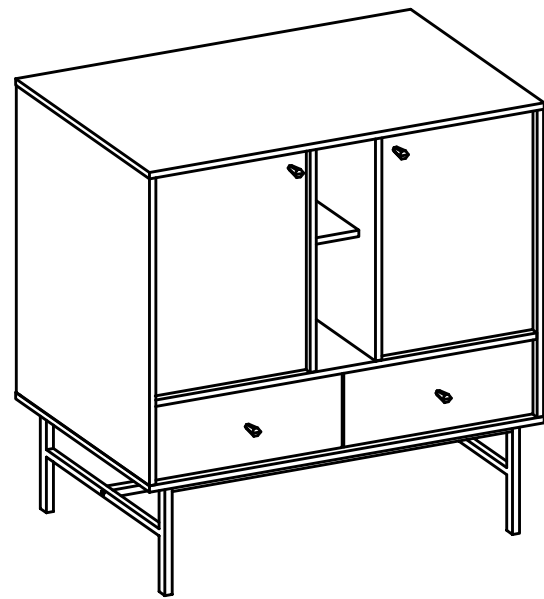
TYP 824



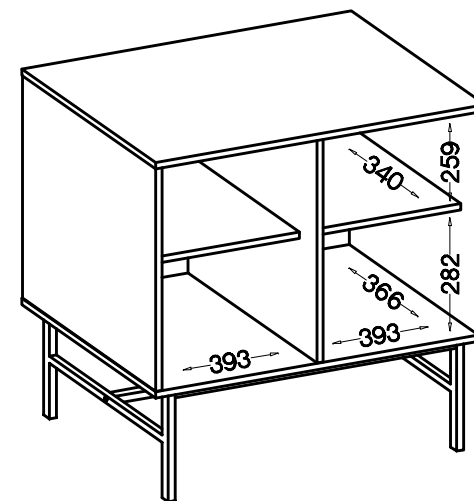
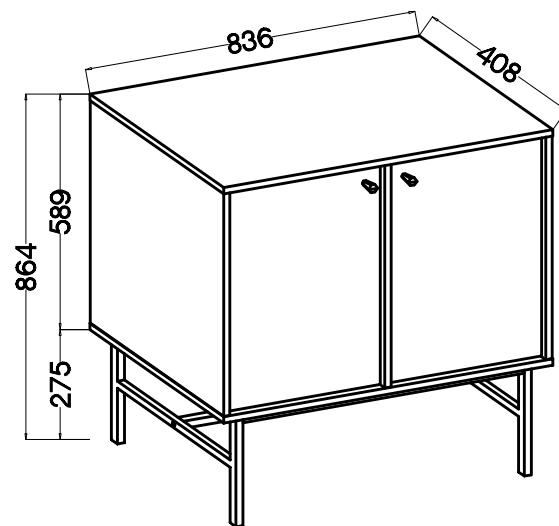
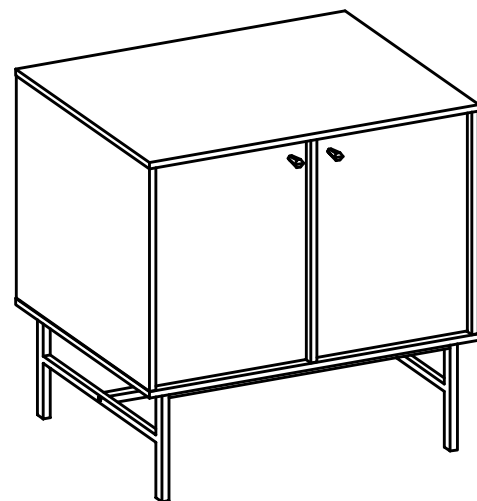
TYP 814



TYP 825

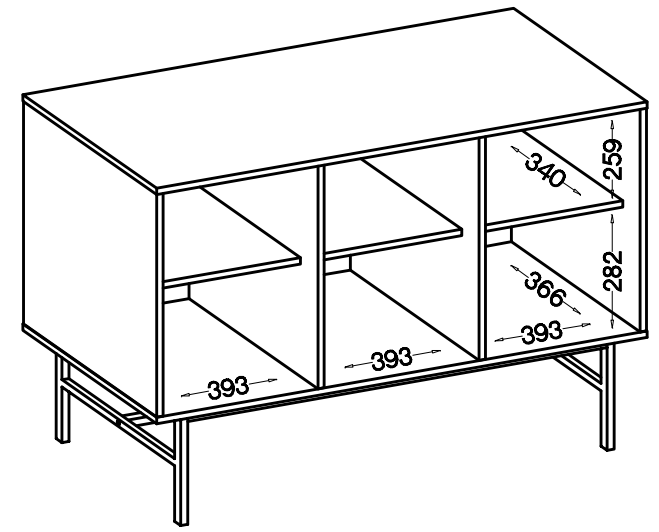
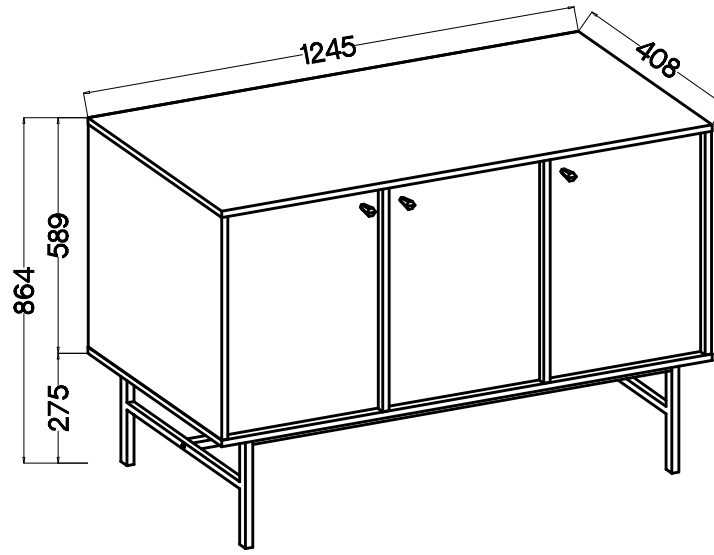
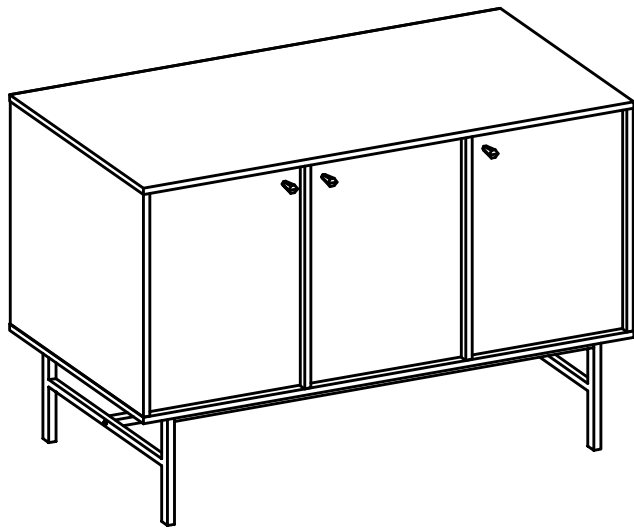


TYP 812

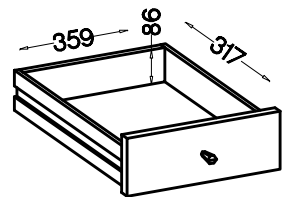
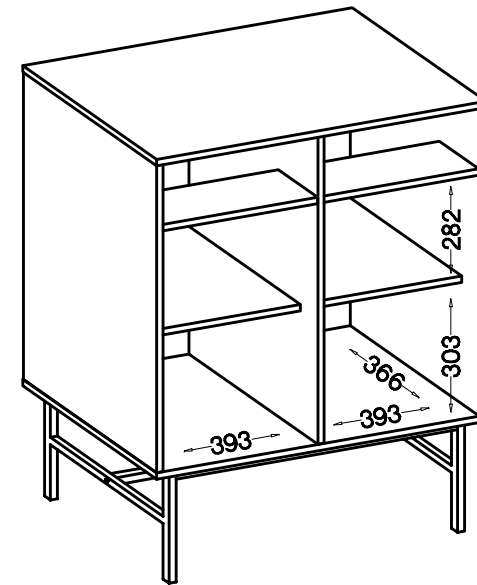
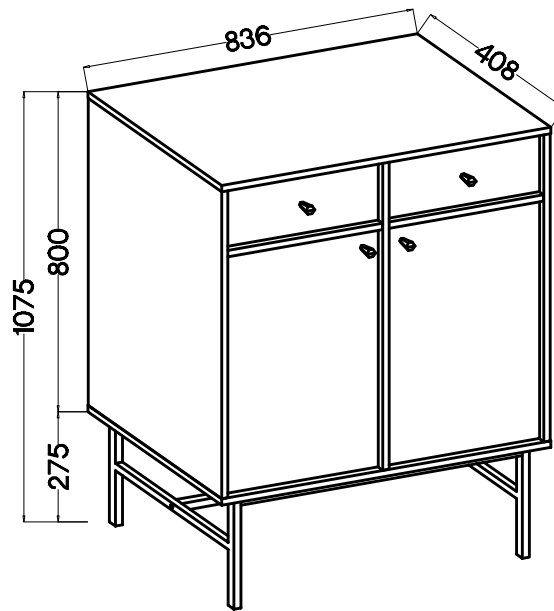
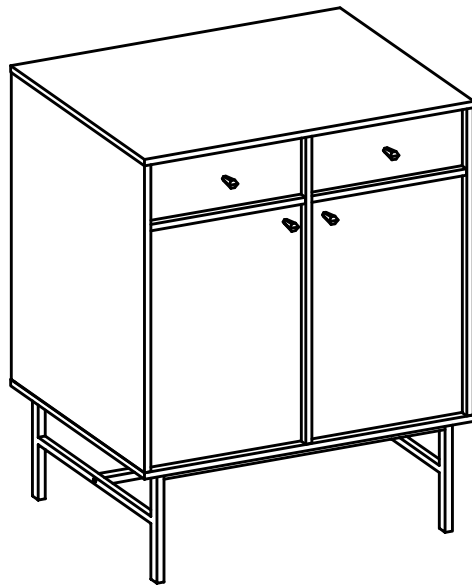




TYP 813



TYP 826



TYP 827

