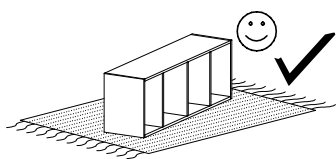


# INDIANAPOLIS 19

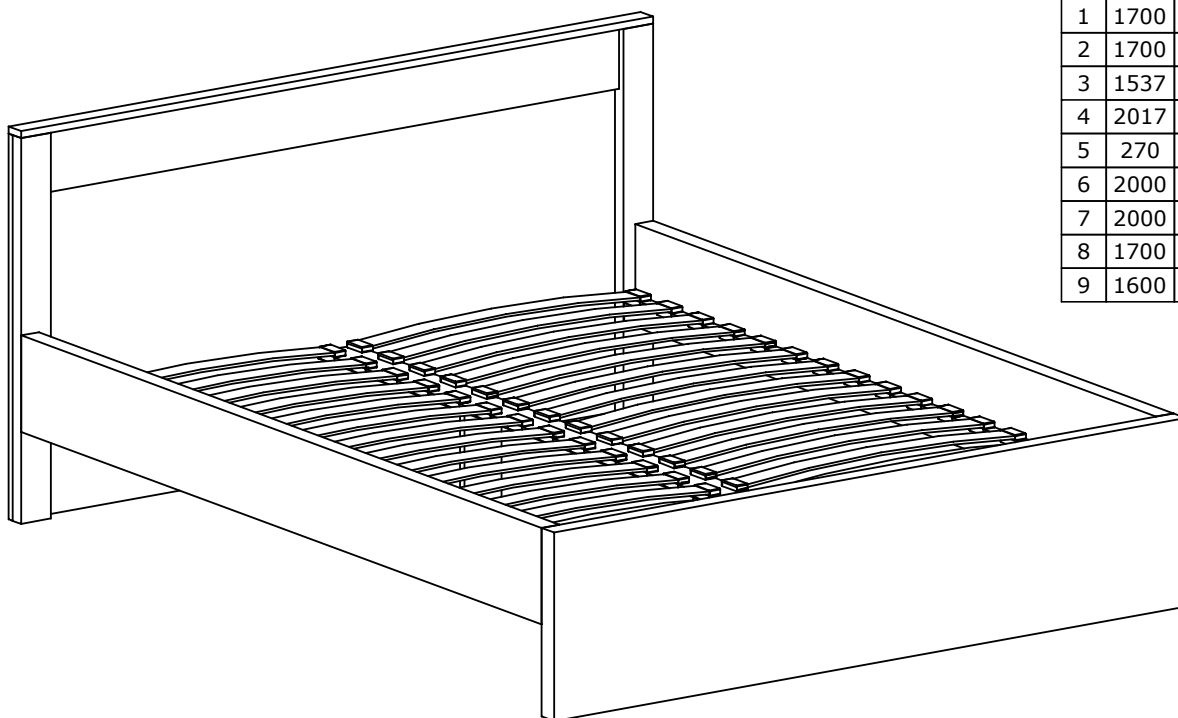


Narzędzia potrzebne do montażu



## **UWAGA !!!**

MONTOWANIE USZKODZONYCH  
ELEMENTÓW POWODUJE UTRATĘ  
GWARANCJI



Nr	D[mm]	S[mm]	G[mm]	Ilość
1	1700	1000	48	1
2	1700	73	16	1
3	1537	125	16	1
4	2017	200	16	1
5	270	190	16	2
6	2000	200	48	1
7	2000	200	48	1
8	1700	400	48	1
9	1600	30	3	1

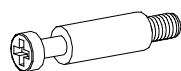
## **UWAGA !!!**

Mebel zawiera  
elementy drewniane

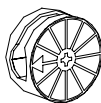
W przypadku reklamacji proszę podać numer pakowacza znajdujący się na kartonie.



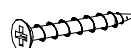
**P - 10 St.**



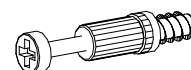
**S - 4 St.**



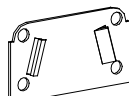
**T - 4 St.**



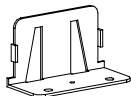
**H - 24 St.**  
3,9x30 mm



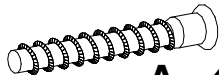
**K - 5 St.**



**C - 2 St.**



**D - 2 St.**



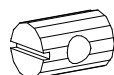
**A - 4 St.**  
7x70 mm



**G - 12 St.**  
3,5x16 mm



**L - 5 St.**



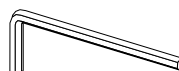
**W - 4 St.**



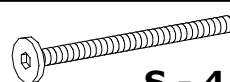
**B - 8 St.**



**Z1 - 1 St.**  
Ø4 mm

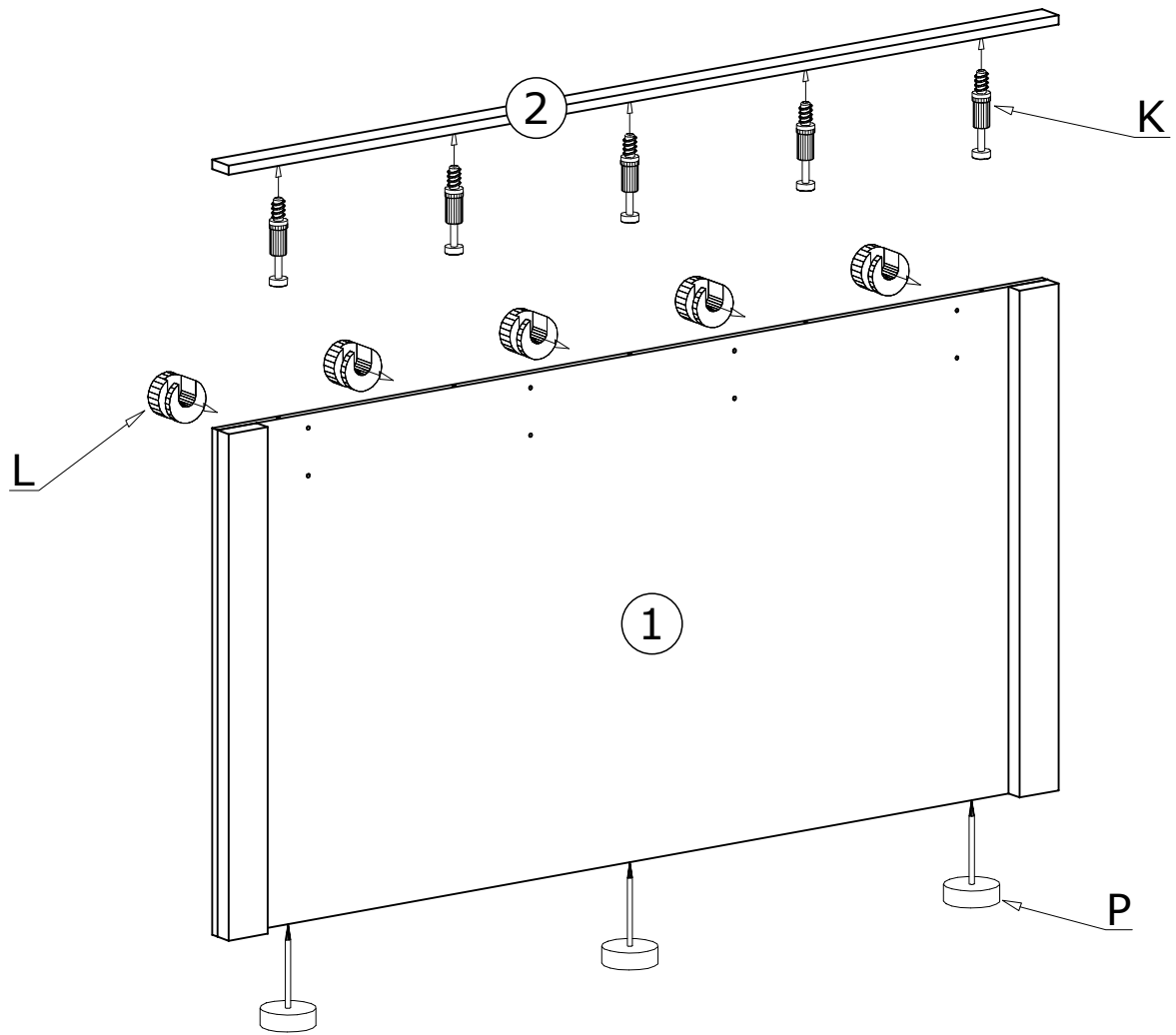


**Z2 - 1 St.**  
Ø6 mm

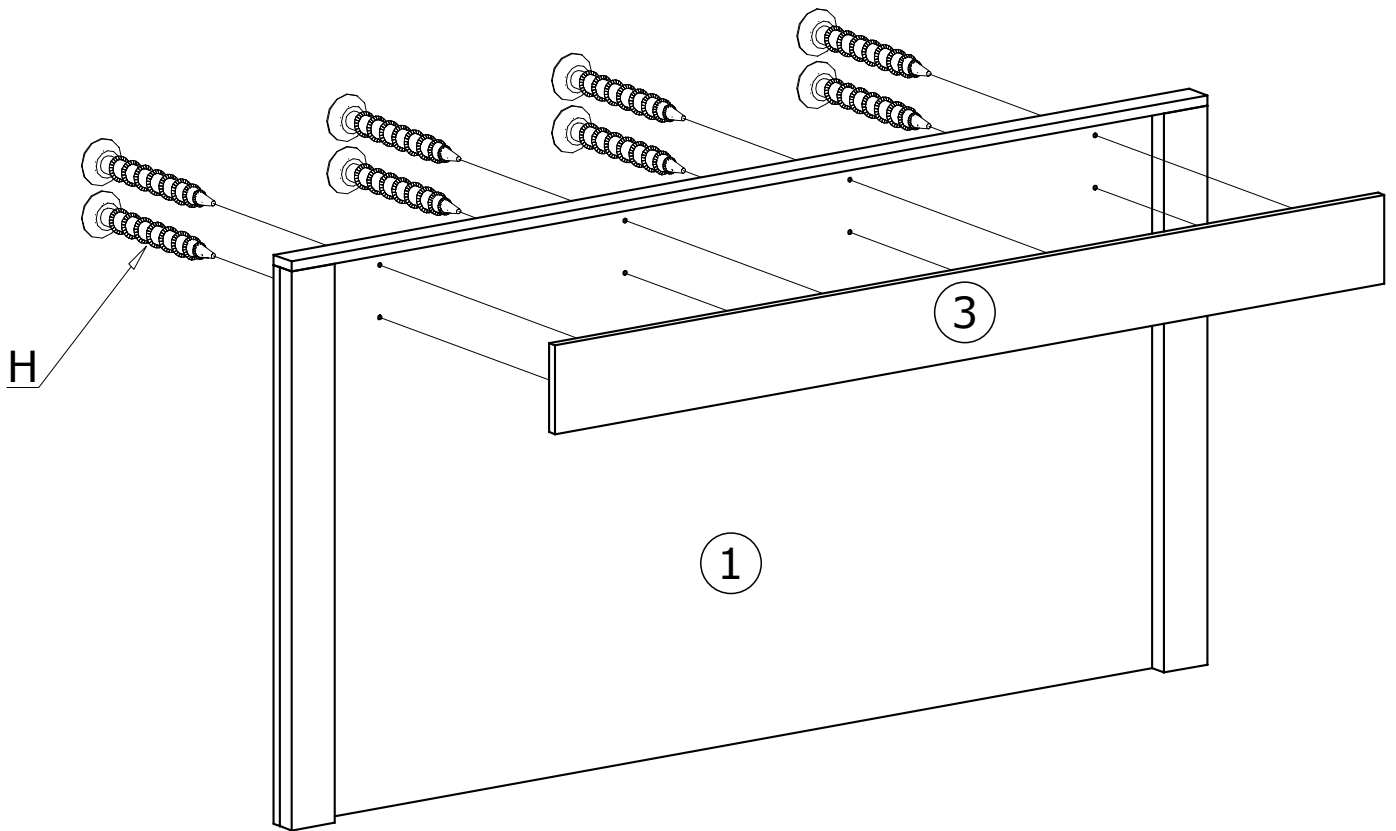


**S - 4 St.**  
4x80 mm

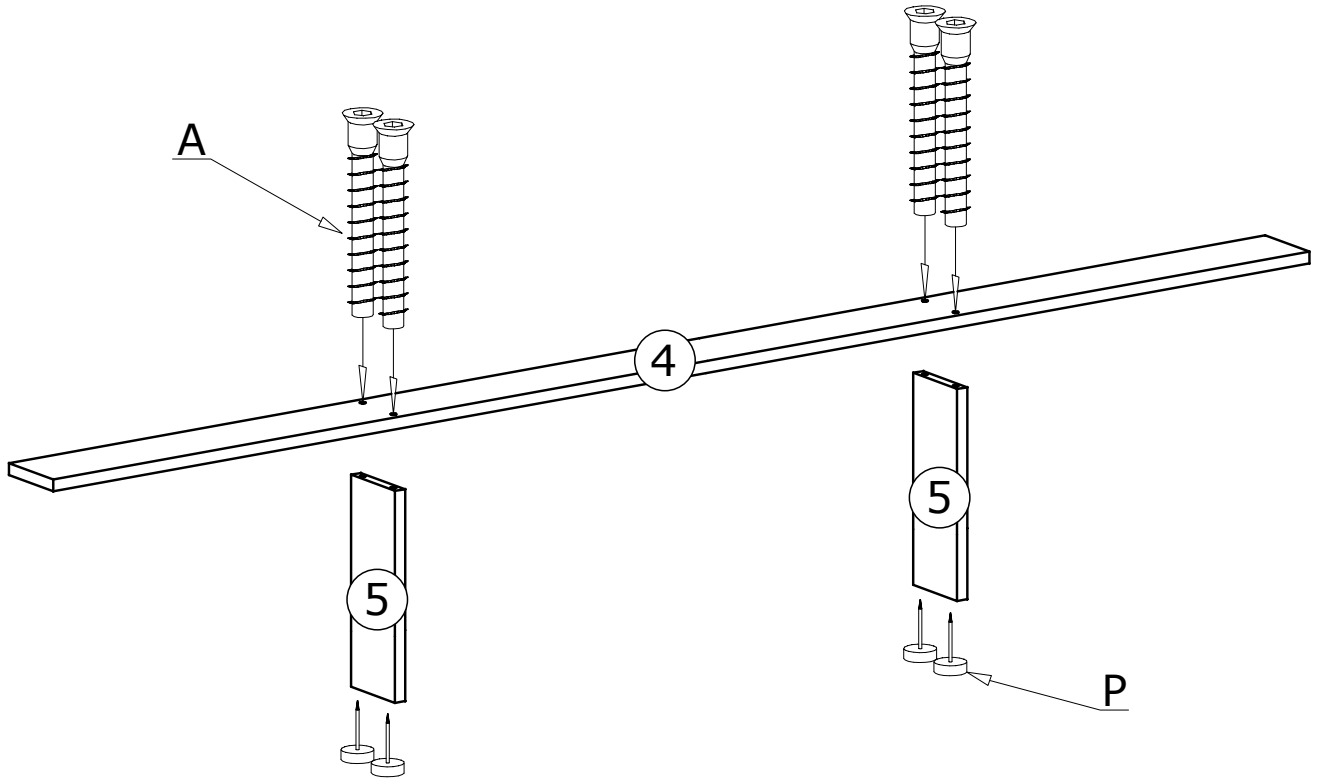
I



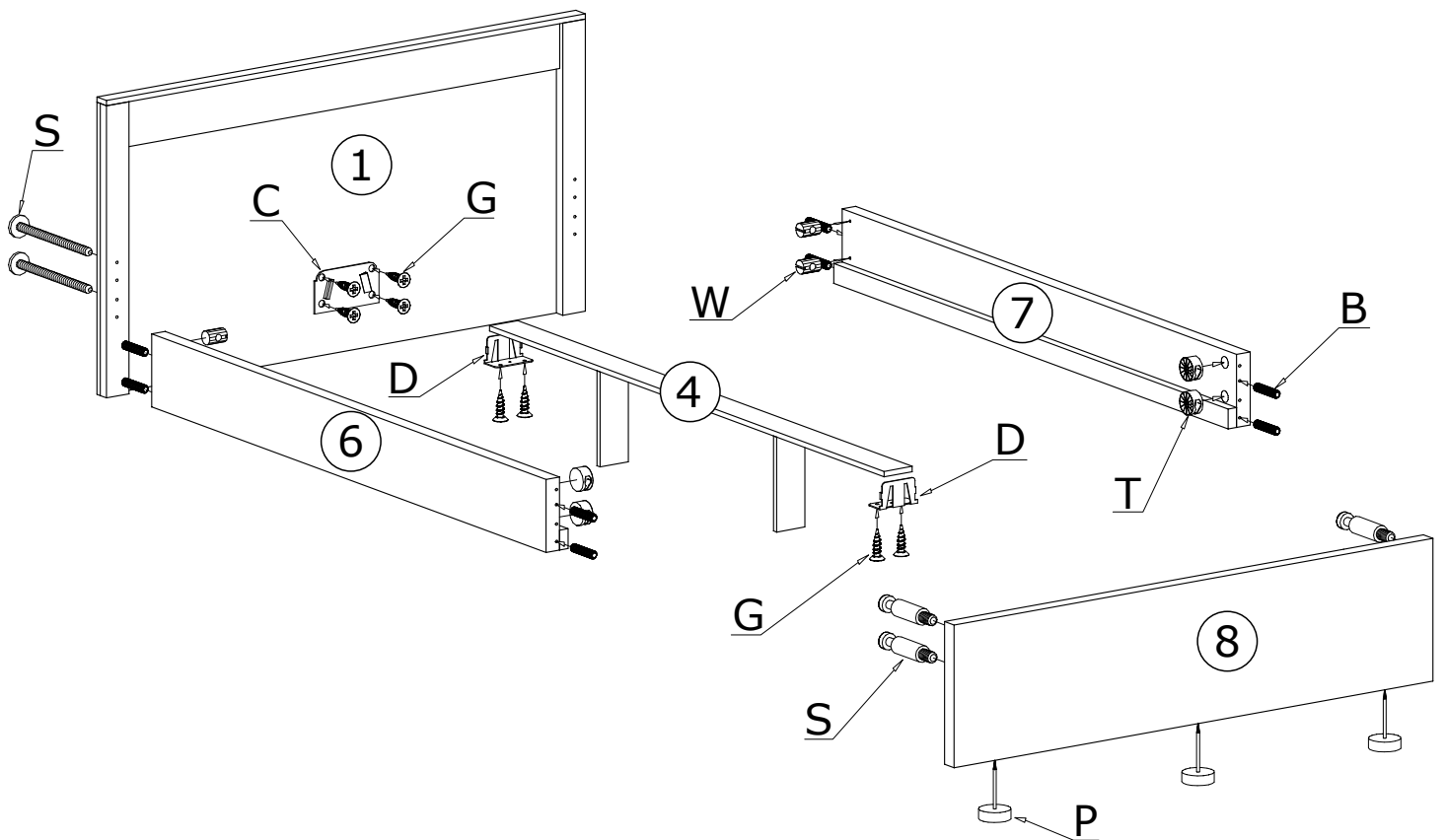
II



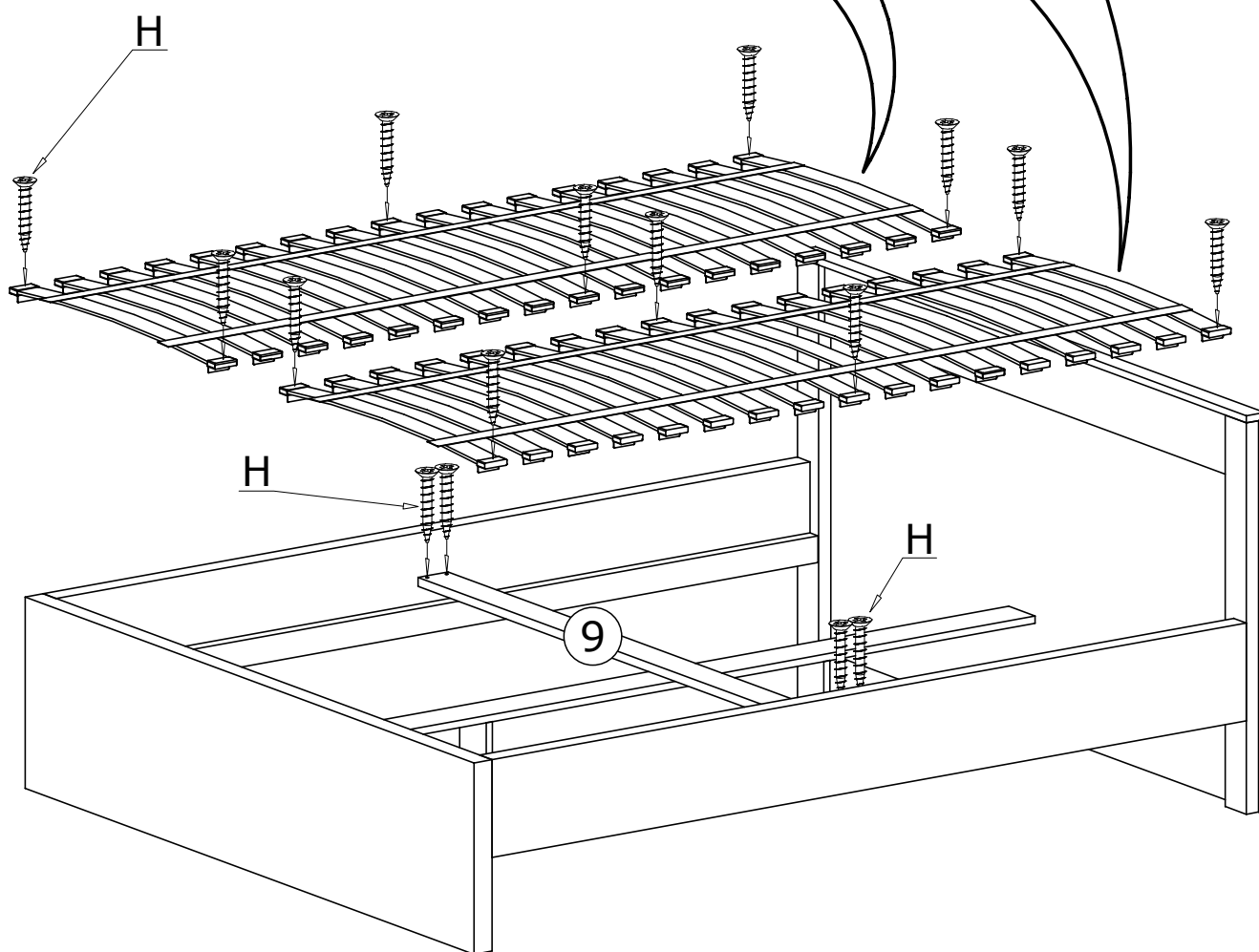
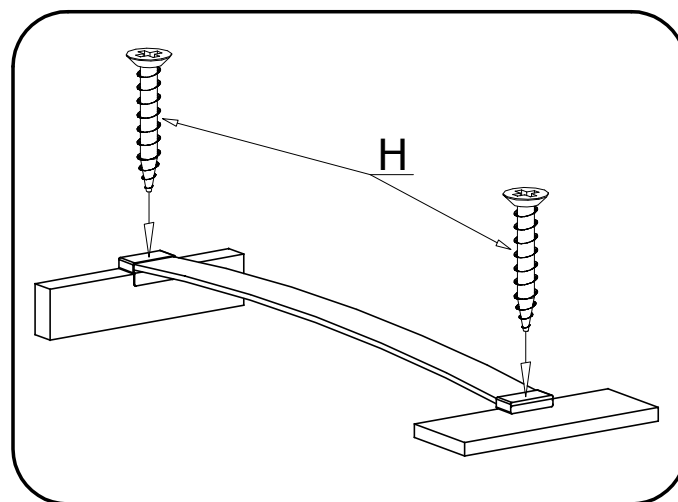
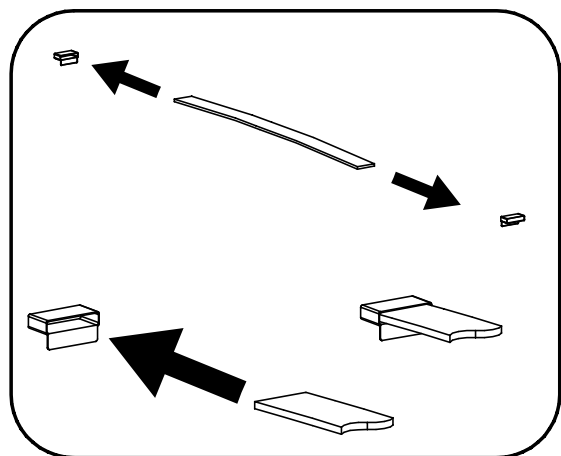
III



IV



V



Meble zawierają elementy drewniane, których barwa i układ słojów są uzależnione od wielu czynników, dlatego mogą występować różnice w fakturze i barwie co nie stanowi wady produktu i nie wpływa na jego jakość, trwałość i funkcjonalność.

Listwy drewniane mogą ujawniać niewielkie zmiany w kształcie i wymiarach wywołane specyficznymi warunkami eksploatacji takimi jak: wilgotność, różnice temperatur, etc.